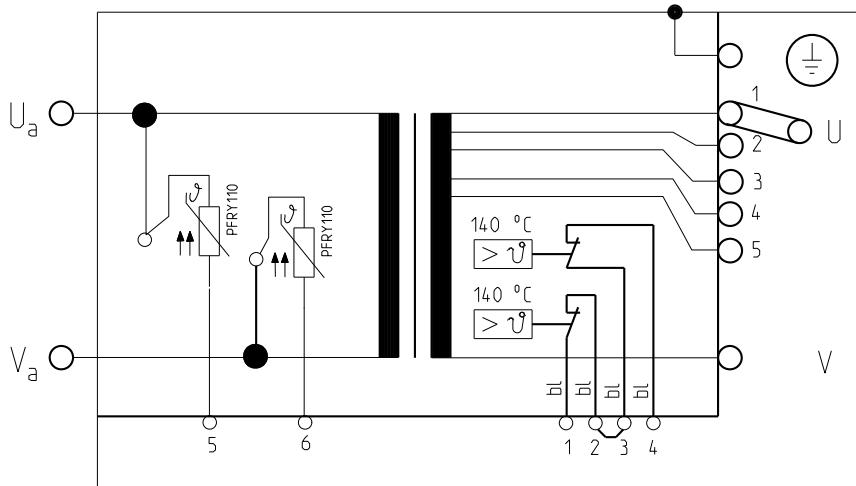


$$\sqrt{\quad} = \sqrt{R_a \cdot 3.2}$$



Technische Aenderungen vorbehalten

Klemmen 1-4 : 2 Temperaturwaechter primaeer 140 °C
Klemmen 5-6 : Sekundaer Spannungsabgriff r ueckstellend

Temperaturwaechter 2x 140 °C auBerhalb der VerguBmasse
in den Klemmen (2 - 3) in Reihe geschaltet.

Der Kuehlwasseranschluss kann auf Kundenwunsch
modifiziert gestaltet werden. Die gewuenschte
Kombination E..A..ist bei der Bestellung
anzugeben.

ZUR BESONDEREN BEACHTUNG:
Sekundaeerspannung $U_a - V_a > 25V \sim$
Schutzmassnahmen gemaeSS DIN-VDE 0545 und
0113 Teil 1, EN 50063 u. 60204 erforderlich

NORM : EXPERT		Primaer- spannung U_{1N} / V	Frequenz f / Hz	Primaeerdauer- strom max. I_{1p} / A	Kurzschluss-Werte			Teile-Nummer.:
Typ:					Spannung $U_{cc} \%$	Leistungsf. $\cos \phi_{cc}$	Strom I_{2cc} / kA	
9-7-50.0-100-400-TU		400	50	250	4,07	0,87	47,9	TEH100_0011
Sek-Spannung U_{20} / V		Stufe 1		Stufe 2	Stufe 3	Stufe 4	Stufe 5	
		36.4		40.0	43.2	47.1	50.0	
Sek-Dauerstrom $I_{2p} / kA; X=100\%$		2.0	Kuehlwassermenge min.: 4 l/min Eingangstemperatur max.: 30 °C Druckabfall max.: 0,6 bar		Transformator Heiztechnik			
Schutzmassnahmen: DIN; VDE 0113/86; VDE 0545/EN50063		Für Maße ohne Toleranzangaben gelten Abmasse nach DIN 2768-mittel		S ₁₀₀ / kVA = 100; bei X = 100%				
Normen : DIN 44766; DIN 40050; ISO 5826; VDE		Schutzart		Farbe	Ersatz fuer:	2018	Datum	Name
Transformator : IP 65 Prim-Anschlussraum : IP 00 Sek-Anschlussseite : IP 00		Isolations- klasse	Masse m / kg	RAL 5009		Gez.	15.05.	Michel
		F	245	Azurblau		Gepr.		
								EXPERT TRANSFORMATORENBAU GMBH D-64653 LORSCH

9/17