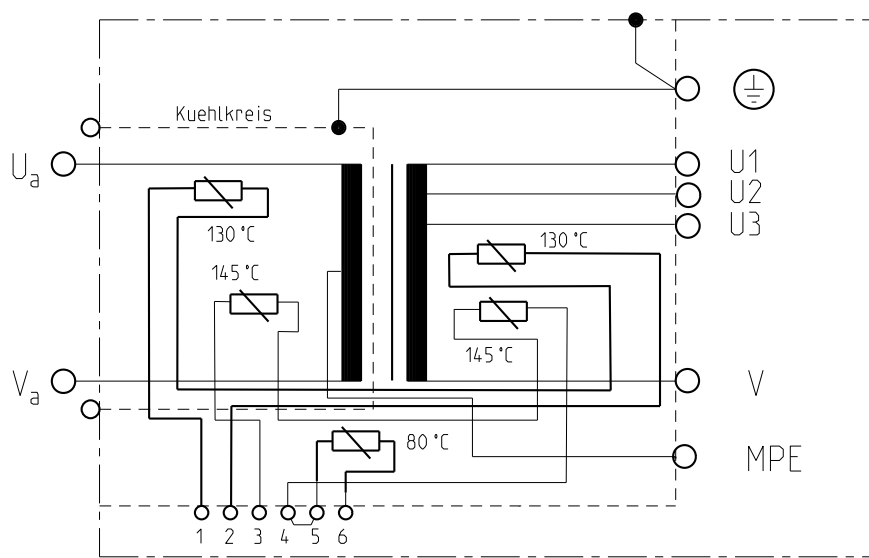
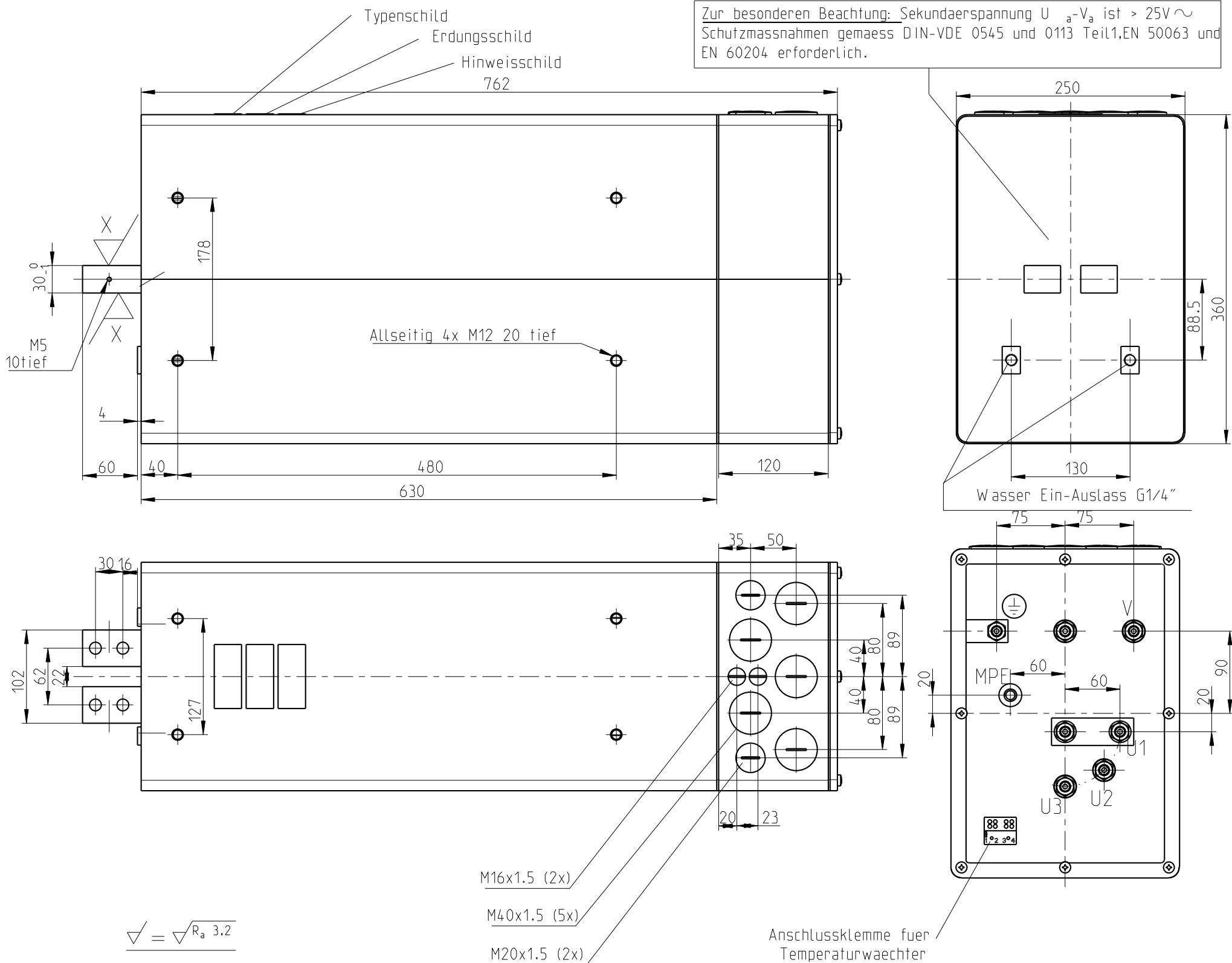


Zur besonderen Beachtung: Sekundarspannung $U_a - V_a$ ist $> 25V \sim$
Schutzmassnahmen gemäss DIN-VDE 0545 und 0113 Teil1, EN 50063 und
EN 60204 erforderlich.



Klemme 1-2 : 2 Temperaturwaechter Kaltleiter 130 °C
Klemme 3-4 : 2 Temperaturwaechter Kaltleiter 145 °C
Klemme 5-6 : 1 Temperaturwaechter Kuehlkreis Kaltleiter 80 °C

Erdung : Der Kuehlkreis ist intern elektrisch geerdet.

Temperaturwaechter ausserhalb der Vergussmasse in den Klemmen (4-5) in Reihe geschaltet.

Technische Aenderungen vorbehalten

NORM : EXPERT-Standard Typ:	Primaer- spannung U_{1N} / V	Frequenz f / Hz	Primaerdauer- strom max I_{1p} / A	Kurzschluss-Werte			Teile-Nummer.:	
X-7-61.5-100-400-T-MPE	400	50	250	Spannung $U_{cc} \%$	Leistungsf. $\cos \varphi_{cc}$	Strom I_{2cc} / kA		
				-	-	-	TEH 100/0006	
Sek-Spannung U_{20} / V	Stufe 1 50.0	Stufe 2 55.8	Stufe 3 61.5	Stufe 4	Stufe 5			
Sek-Dauerstrom $I_{2p} / kA; X=100\%$	1,63	Kuehlwassermenge Eingangstemperatur Druckabfall	min.: 4 l/min max.: 30 °C max.: 0,6 bar	Transformator Heiztechnik				
Schutzmassnahmen: DIN; VDE 0113/86; VDE 0545/EN50063		Fuer Masse ohne Toleranzangaben gelten Abmasse nach DIN 2768-mittel		$S_{100} / kVA = 100; \text{ bei } X = 100\%$				
Normen : DIN 44766; DIN 40050; ISO 5826; VDE								
Schutzart	Isolations- klasse	Masse m / kg	Farbe RAL7035 Lichtgrau DD Struktur	Ersatz fuer:	2007 Gez.	Datum 15.01.08	Name Boltz	
Transformator : IP 65 Prim-Anschlussraum : IP 54 Sek-Anschlussseite : IP 00	F	-			Gepr.			
							EXPERT TRANSFORMATORENBAU GMBH D-64653 LORSCH	X/7