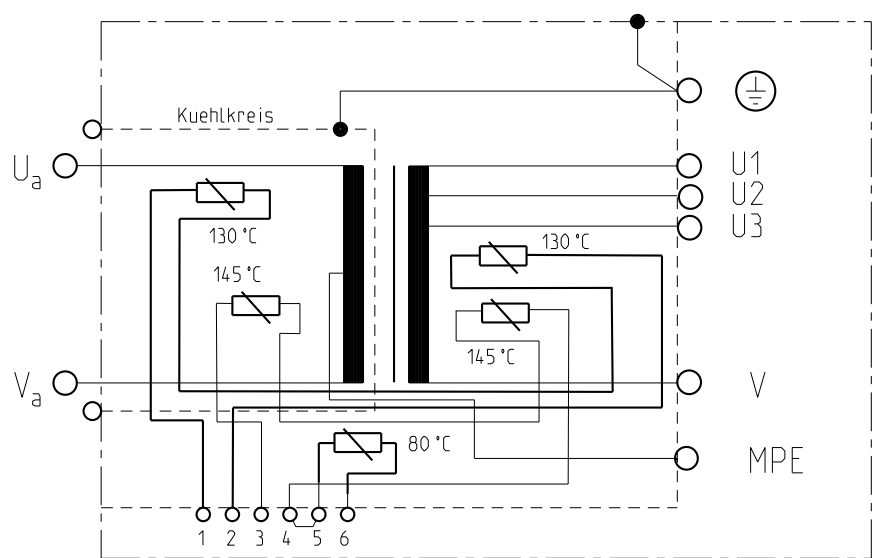
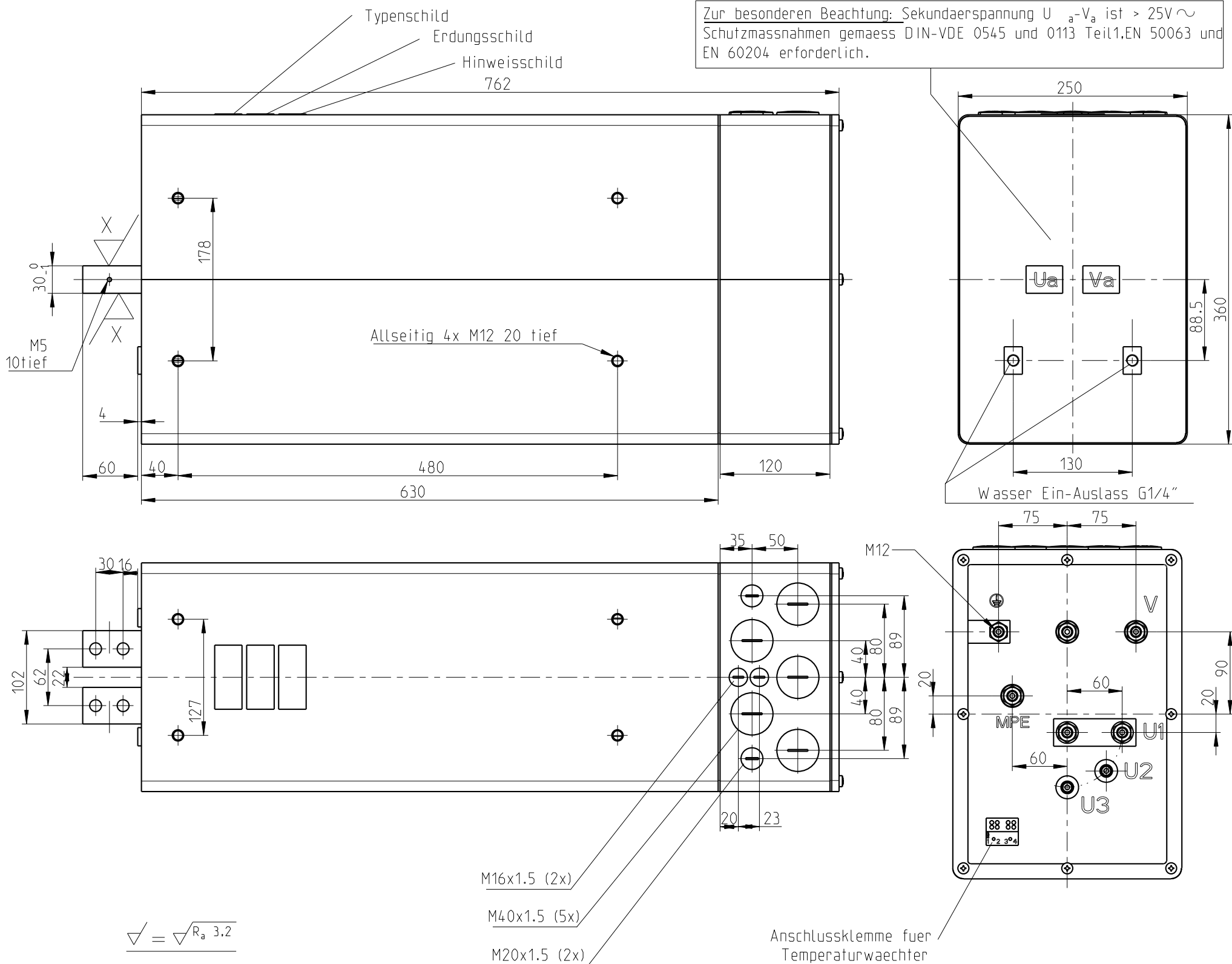


Zur besonderen Beachtung: Sekundaerspannung $U_a - V_a$ ist $> 25V \sim$
Schutzmassnahmen gemass DIN-VDE 0545 und 0113 Teil1, EN 50063 und EN 60204 erforderlich.



Klemme 1-2 : 2 Temperaturwaechter Kaltleiter 130 °C
Klemme 3-4 : 2 Temperaturwaechter Kaltleiter 145 °C
Klemme 5-6 : 1 Temperaturwaechter Kuehlkreis Kaltleiter 80 °C

Erdung : Der Kuehlkreis ist intern elektrisch geerdet.

Temperaturwaechter ausserhalb der Vergussmasse in den Klemmen (4-5) in Reihe geschaltet.

Technische Aenderungen vorbehalten

| | | | | | | | | |
|---|--------------------------------------|--|---|--|------------------------------------|-------------------------|--|-----|
| NORM : EXPERT-Standard Typ: | Primaer- spannung U_{1N} / V | Frequenz f / Hz | Primaerdauer- strom max I_{1p} / A | Kurzschluss-Werte | | | Teile-Nummer.: | |
| X-7-61.6-95-380-T/MPE | 380 | 50 | 250 | Spannung $U_{cc} \%$ | Leistungsf. $\cos \varphi_{cc}$ | Strom I_{2cc} / kA | | |
| | | | | - | - | - | TEH 095/0007 | |
| | | | | | | | | |
| | | | | | | | | |
| | | | | | | | | |
| Sek-Spannung U_{20} / V | Stufe 1 | Stufe 2 | Stufe 3 | Stufe 4 | Stufe 5 | | | |
| | 49,6 | 55,6 | 61,6 | | | | | |
| Sek-Dauerstrom $I_{2p} / kA; X=100\%$ | 1,54 | Kuehlwassermenge Eingangstemperatur Druckabfall | min.: 8 l/min max.: 30 °C max.: 0,6 bar | Transformator Heiztechnik | | | | |
| Schutzmassnahmen: DIN; VDE 0113/86; VDE 0545/EN50063 | | Fuer Masse ohne Toleranzangaben gelten Abmasse nach DIN 2768-mittel | | $S_{100} / kVA = 95; \text{ bei } X = 100\%$ | | | | |
| Normen : DIN 44766; DIN 40050; ISO 5826; VDE | | | | | | | | |
| Schutzart | Isolations- klasse | Masse m / kg | Farbe RAL7035 lichtgrau | Ersatz fuer: | 2017 Gez. | Datum 28.04 | Name Boltz | |
| Transformator : IP 65 Prim-Anschlussraum : IP 54 Sek-Anschlussseite : IP 00 | F | 270 | | | Gepr. | | | |
| | | | | | | | EXPERT TRANSFORMATORENBAU GMBH D-64653 LORSCH | X/7 |