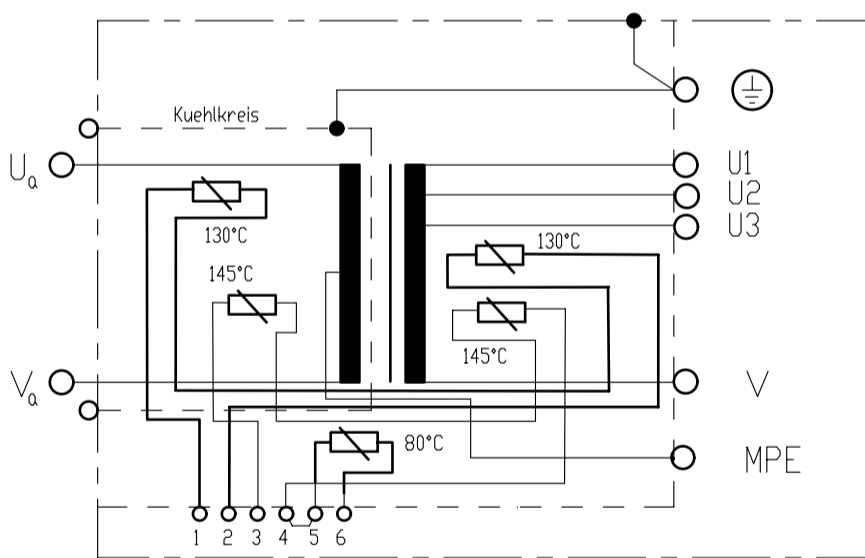
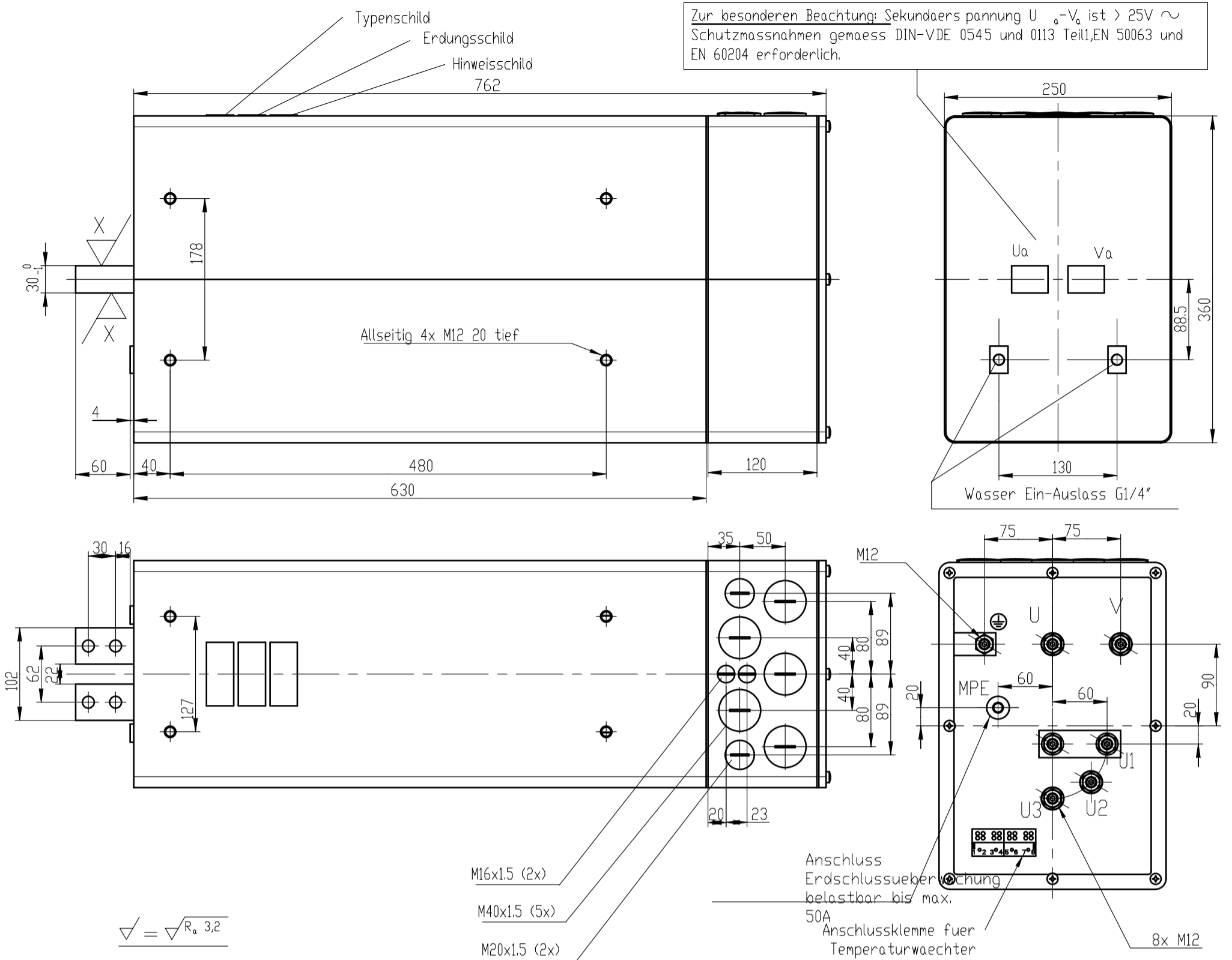


Zur besonderen Beachtung: Sekundarspannung $U_a - V_a$ ist $> 25V \sim$
Schutzmassnahmen gemäss DIN-VDE 0545 und 0113 Teil1, EN 50063 und
EN 60204 erforderlich.



Klemme 1-2 : 2 Temperaturwaechter 130°C
Klemme 3-4 : 2 Temperaturwaechter 145°C
Klemme 5-6 : 1 Temperaturwaechter Kuehlkreis 80°C

Erdung : Der Kuehlkreis ist intern elektrisch geerdet.

Temperaturwaechter ausserhalb der Vergussmasse in den Klemmen (4-5) in Reihe geschaltet.

Technische Aenderungen vorbehalten

NORM : EXPERT-Standard		Primaer- spannung U_{IN} / V	Frequenz f / Hz	Primaerdauer- strom max I_{IP} / A	Kurzschluss-Werte			Teile-Nummer.:	
Typ:					Spannung $U_{CC} \%$	Leistungsf. $\cos \varphi_{CC}$	Strom I_{2CC} / kA		
X-7-51.1-95-400-T-MPE		400	50	238	3,7	0,84	-	TEH 095_0004	
Sek-Spannung U_{20} / V		Stufe 1		Stufe 2	Stufe 3	Stufe 4	Stufe 5		
		42.1		46.2	51.1				
Sek-Dauerstrom $I_{2P} / kA; X=100\%$		1.86	Kuehlwassermenge Eingangstemperatur Druckabfall		min.: 4 l/min max.: 30°C max.: 0,6 bar	Transformator Heiztechnik $S_{100} / kVA = 095; \text{ bei } X = 100\%$			
Schutzmassnahmen: DIN; VDE 0113/86; VDE 0545/EN50063		Normen : DIN 44766; DIN 4005 0; ISD 5826; VDE		Fuer Masse ohne Toleranzangaben gelten Abmasse nach DIN 2768-mittel					
Schutzart		Isolations- klasse	Masse m / kg	Farbe RAL7035 lichtgrau DD Struktur	Ersatz fuer:	2008	Datum	Name	EXPERT TRANSFORMATORENBAU GMBH D-64653 LORSCH
Transformator : IP 65 Prim-Anschlussraum : IP 54 Sek-Anschlussseite : IP 00						F	269	2008	
					Gepr.			X/17	