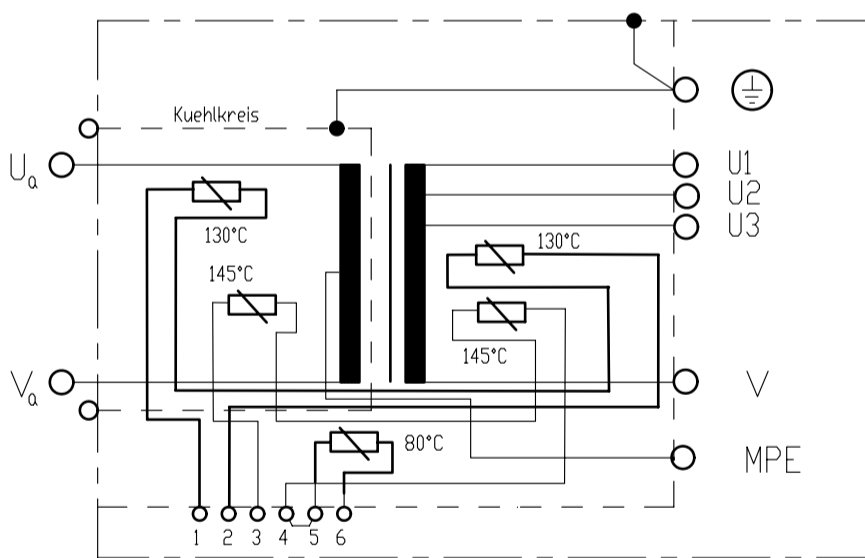
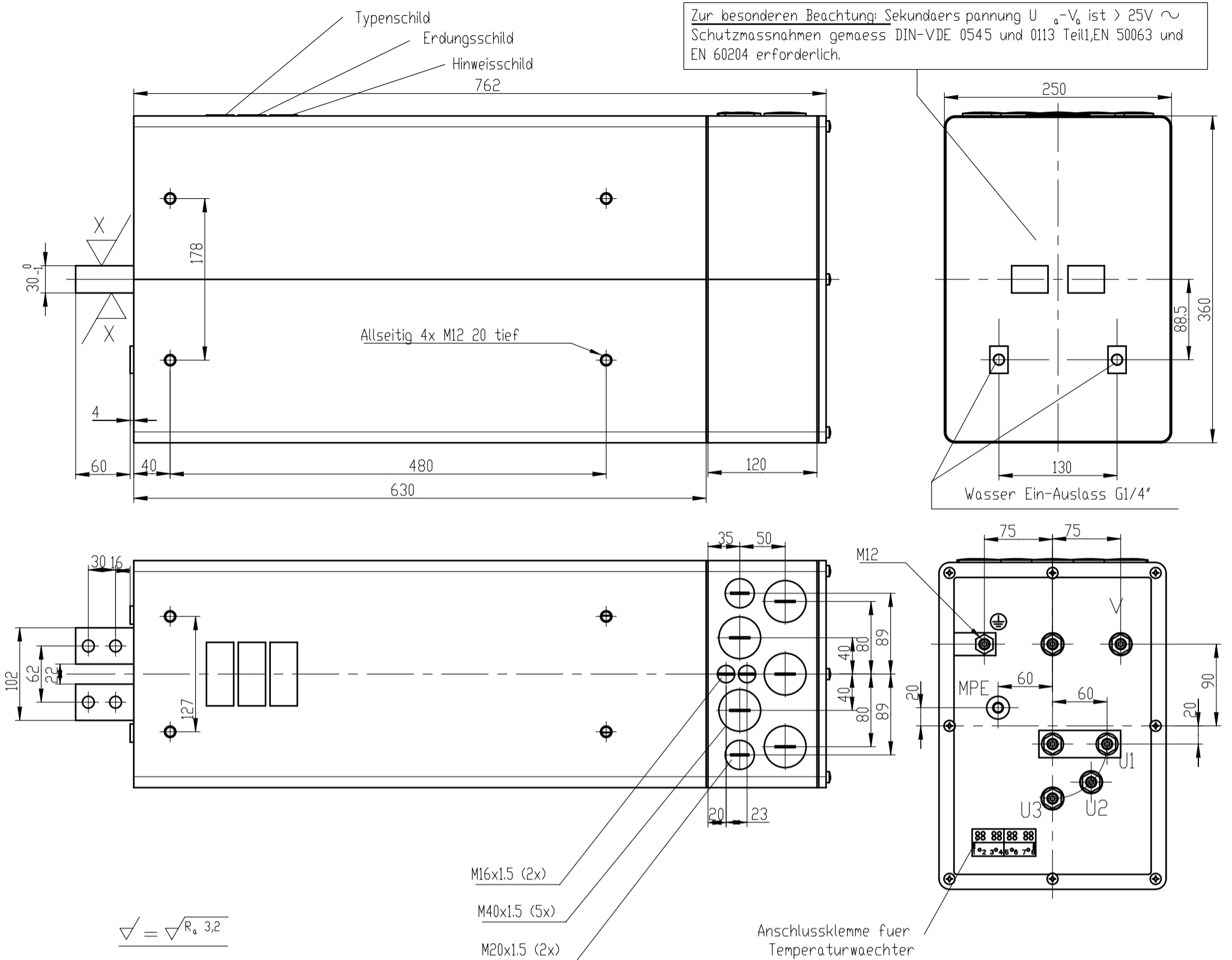


Zur besonderen Beachtung: Sekundarspannung $U_a - V_a$ ist $> 25V \sim$
Schutzmassnahmen gemäss DIN-VDE 0545 und 0113 Teil1, EN 50063 und
EN 60204 erforderlich.



Klemme 1-2 : 2 Temperaturwaechter 130°C
Klemme 3-4 : 2 Temperaturwaechter 145°C
Klemme 5-6 : 1 Temperaturwaechter Kuehlkreis 80°C

Erdung : Der Kuehlkreis ist intern elektrisch geerdet.

Temperaturwaechter ausserhalb der Vergussmasse in den Klemmen (4-5) in Reihe geschaltet.

Technische Aenderungen vorbehalten

NORM : EXPERT-Standard	Primaer- spannung U_{IN} / V	Frequenz f / Hz	Primaerdauer- strom max I_{IP} / A	Kurzschluss-Werte			Teile-Nummer.:	
Typ:				Spannung $U_{cc} \%$	Leistungsf. $\cos \varphi_{cc}$	Strom I_{2cc} / kA		
X-7-80.0-92-400-T-MPE	400	50	230	-	-	-	TEH 092_0008	
Sek-Spannung U_{20} / V	Stufe 1	Stufe 2	Stufe 3	Stufe 4	Stufe 5			
	66.7	74.4	80.0					
Sek-Dauerstrom $I_{2P} / kA; X=100\%$	1.15	Kuehlwassermenge Eingangstemperatur Druckabfall	min: 4 l/min max: 30°C max: 0,6 bar	Transformator Heiztechnik				
Schutzmassnahmen: DIN; VDE 0113/86; VDE 0545/EN50063		Fuer Masse ohne Toleranzangaben gelten Abmasse nach DIN 2768-mittel		$S_{100} / kVA = 092; \text{ bei } X = 100\%$				
Normen : DIN 44766; DIN 4005 0; ISD 5826; VDE				2008	Datum	Name	EXPERT TRANSFORMATORENBAU GMBH D-64653 LORSCH	
Schutzart	Isolations- klasse	Masse m / kg	Farbe RAL7035 lichtgrau DD Struktur	Ersatz fuer:	Gez.	17.11.08		Boltz
Transformator : IP 65 Prim-Anschlussraum : IP 54 Sek-Anschlussseite : IP 00	F	-			Gepr.			

X/17