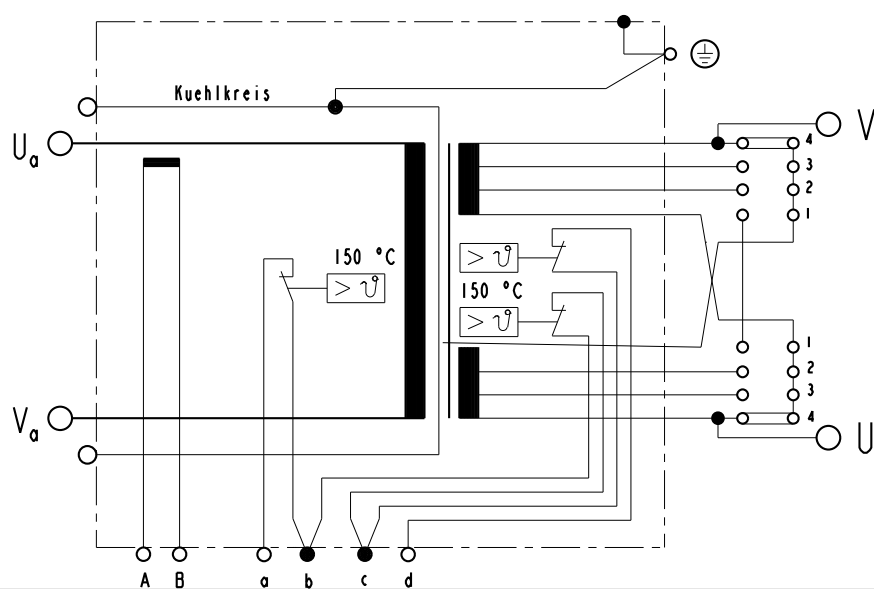
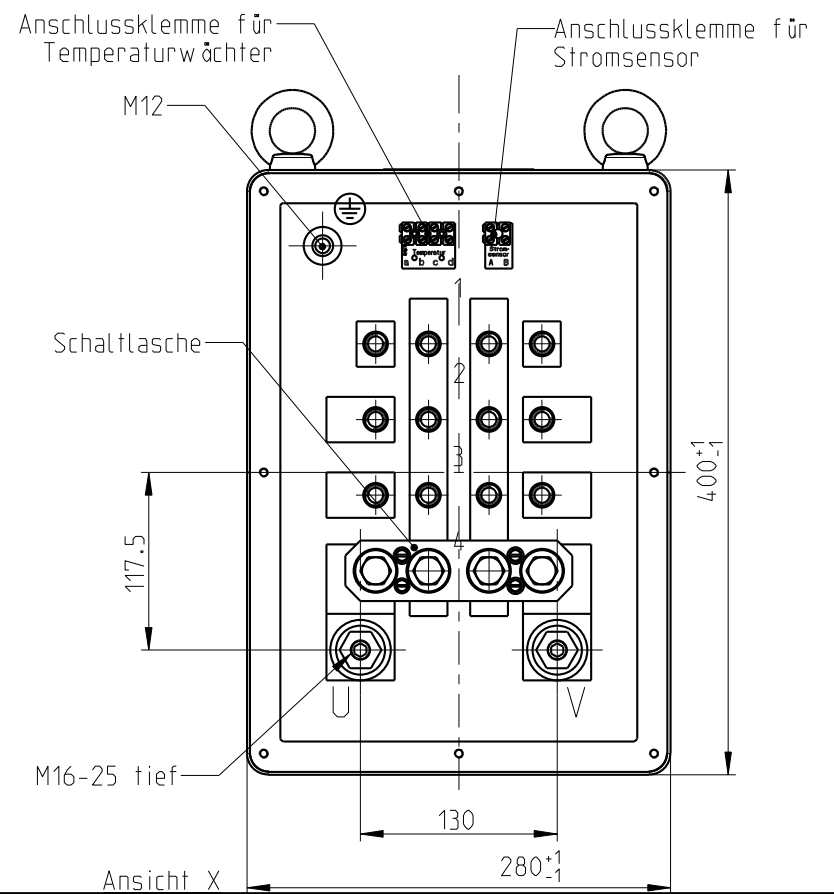
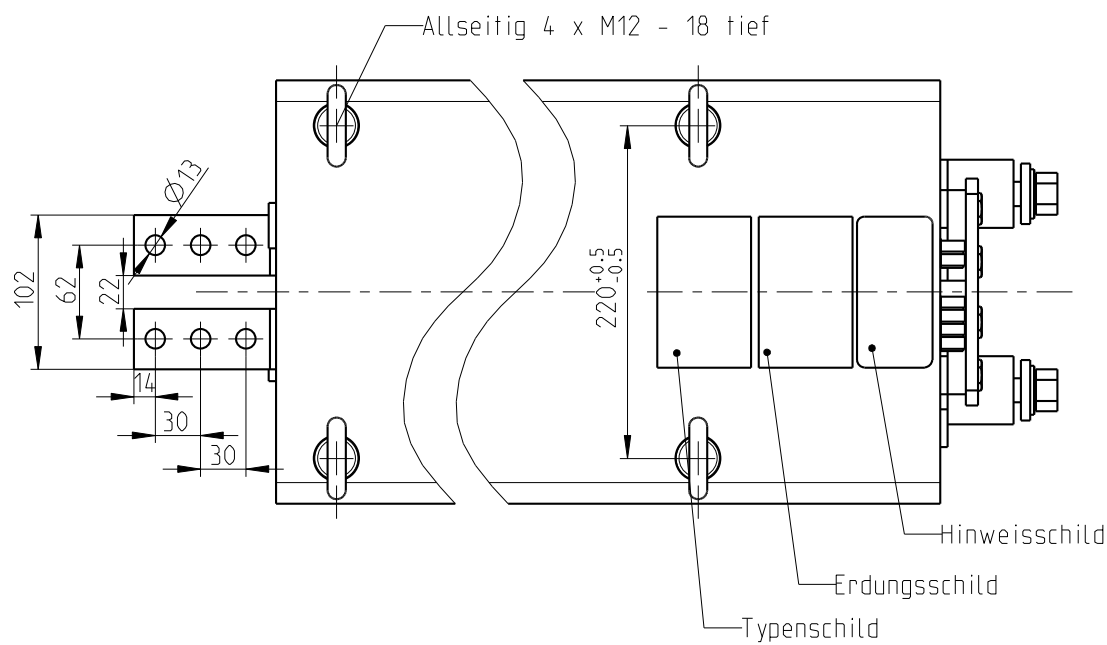


Kühlwasser Ein-/Auslass G1/2"



Klemme A-B : Stromwandler sekundär
Messspannung $U_m = 150 \text{ mV/kA} \pm 3,0\%$
an $1 \text{ k}\Omega$ Buerde.

Klemme a-d : 1 Temperaturwächter sekundär 150°C
2 Temperaturwächter primär 150°C
Temperaturwächter in der Klemme b-c

Zur besonderen Beachtung: Sekundärspannung $U_a - V_a$ ist $> 25 \text{ V} \sim$
Schutzmassnahmen gemäss DIN-VDE 0545 und 0113 Teil I, EN50063
und EN 60204 ist für die Freigeichgeschaltet.

$B_T = 1,34T$

Technische Aenderungen vorbehalten

Technische Änderungen vorbehalten

NORM : EXPERT-Standard Typ/ Type		Primaer- spannung U_{1N} / V	Frequenz f / Hz	Primaerdauer- strom max I_{1P} / A	Kurzschluss-Werte			Teile-Nummer.:
X-7-66.7-92-400-TM		400	50	230	Spannung $U_{cc} \%$	Leistungsf. $\cos \varphi_{cc}$	Strom I_{2cc} / kA	
Sekundär Leerlauf-Spannung U_{20} / V		Stufe 1		Stufe 2	Stufe 3	Stufe 4	Stufe 5	TEH092/0006
		33.3		44.4	55.8	66.7	-	
Sek-Dauerstrom $I_{2P} / \text{kA} ; X=100\%$		1.38 ¹⁾		Kühlwassermenge min. 6 L/min; max. 30°C			Druckabfall max.: ca.0,6 bar	
Dauerleistung $S_N / \text{kVA} ; X=100\%$		92		Für Masse ohne Toleranzangaben gelten Abmasse nach DIN ISO 2768 - mittel			Transformator Heiztechnik $S_n/\text{kVA}=92; \text{ bei } X=100\%$	
Schutzart		Isolations- klasse-Trafo	Masse m / kg	Farbe:	Ersatz fuer:	Datum	Name	EXPERT Transformatorenbau GMBH D-64653 LORSCH
Transformator	Prim-Anschlussraum	F	ca.280	Anthr.grau	-	01.09.16	Sudina	
IP 65	IP 54			RAL 7016	-			