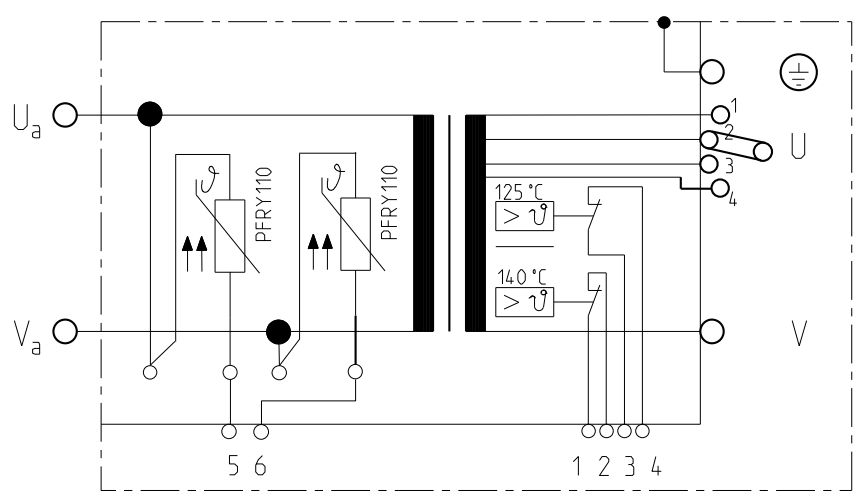


ANSICHT X ohne Deckel  
Anschlussklemme fuer Temperaturwaechter und Spannungsabgriff rueckstellend

$$\sqrt{\quad} = \sqrt{R_a 3.2}$$



Klemmen 1-2 : 1 Temperaturwaechter primaer 140 °C  
Klemmen 3-4 : 1 Temperaturwaechter primaer 125 °C  
Klemmen 5-6 Sekundaer Spannungsabgriff rueckstellend

Technische Aenderungen vorbehalten

NORM : EXPERT-Standard	Primaer-spannung	Frequenz	Primaerdauer-strom max	Kurzschluss-Werte			Teile-Nummer.:	
Typ:	$U_{1N} / V$	$f / Hz$	$I_{1P} / A$	Spannung $U_{cc} \%$	Leistungsf. $\cos \varphi_{cc}$	Strom $I_{2cc} / kA$		
9-7-38.7-90-400-TU	400	50	225	-	-	-	TEH090_0008	
Sek-Spannung $U_{20} / V$	Stufe 1	Stufe 2	Stufe 3	Stufe 4	Stufe 5			
	26.1	30.0	34.3	38.7				
Sek-Dauerstrom $I_{2P} / kA; X=100\%$	2.33	Kuehlwassermenge	min.: 5 l/min	Transformator Heiztechnik				
Schutzmassnahmen: DIN; VDE 0113/86; VDE 0545/EN50063		Eingangstemperatur	max.: 30 °C					
Normen : DIN 44766; DIN 40050; ISO 5826;VDE		Druckabfall	max.: 0.6 bar	$S_{100} / kVA = 90$ bei $X = 100\%$				
		Fuer Masse ohne Toleranzangaben gelten Abmasse nach DIN 2768-mittel						
Schutzart	Isolations-klasse	Masse m/kg	Farbe RAL5009	Ersatz fuer:	2016	Datum	Name	
Transformator : IP 65	F	-	azurblau		Gez.	21.04	Boltz	
Prim-Anschlussraum : IP 54					Gepr.			
Sek-Anschlussseite : IP 00								
				<b>EXPERT</b>		TRANSFORMATORENBAU GMBH D-64653 LORSCH		
						9/17		