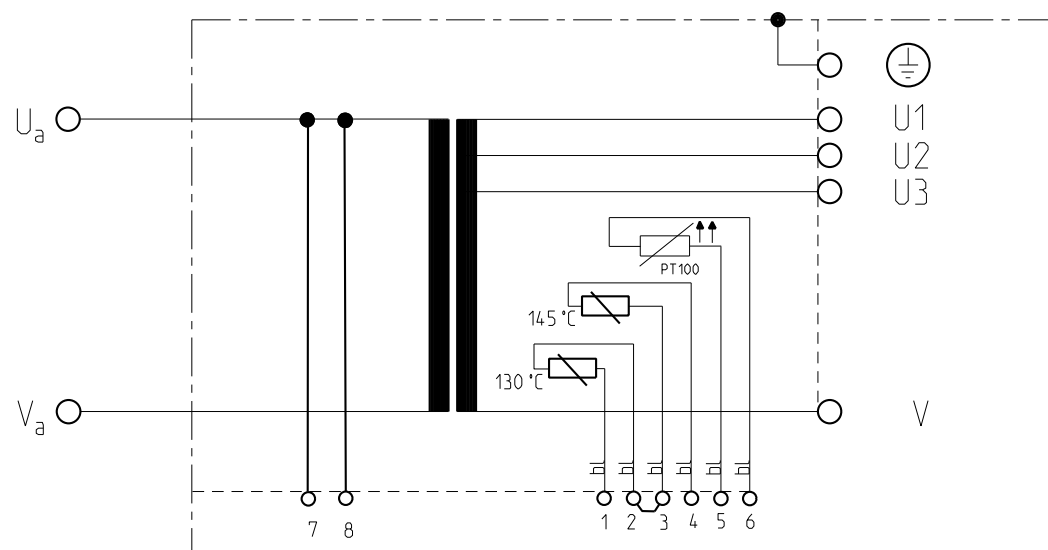
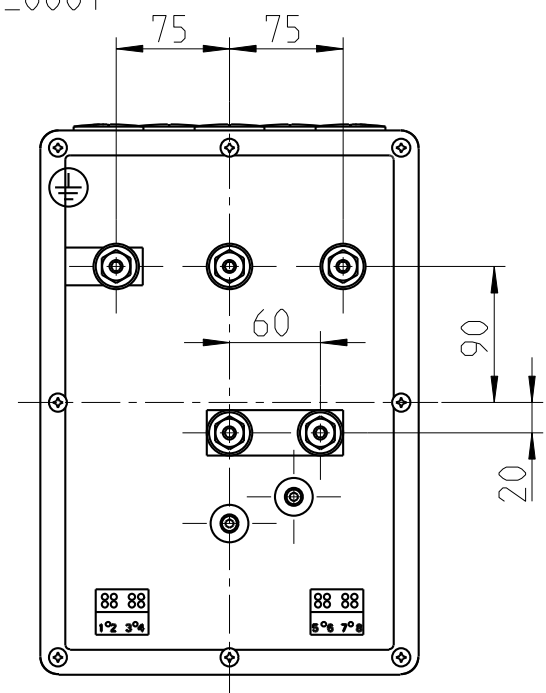
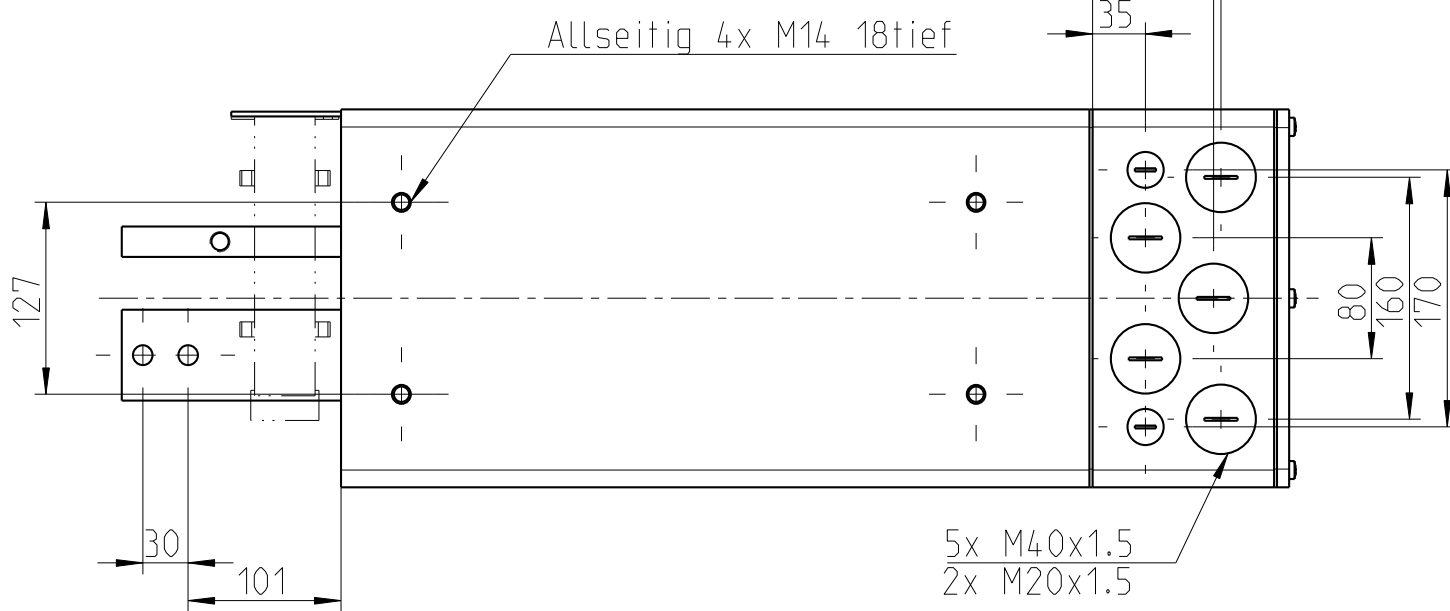


Bezeichnung siehe MB\_TEH3x090\_0001



- Klemme 1-2 : 1 Temperaturwaechter Kaltleiter primaer 130 °C
- Klemme 3-4 : 1 Temperaturwaechter Kaltleiter primaer 145 °C
- Temperaturwaechter ausserhalb der Vergussmasse, in den Klemmen (2-3) in Reihe geschaltet.
- Klemme 5-6 : Temperaturwaechter prim. PT100
- Klemme 7-8 : Sekundaerkreisueberwachung

Technische Änderungen vorbehalten

NORM :	Expert-Norm Typ/ Type	Primaer- spannung U <sub>1N</sub> / V	Frequenz f / Hz	Primaerdauer- strom max I <sub>1P</sub> / A	Kurzschluss-Werte			Teile-Nummer.:
					Spannung U <sub>cc</sub> %	Leistungsf. cos φ <sub>cc</sub>	Strom I <sub>2cc</sub> /kA	
	X7-40.0-90-400-T	400	50	225	4.43	0.8	-	TEH090_0006
Sekundär Leerlauf-Spannung U <sub>20</sub> /V		33.3		36.4	40.0		-	-
Sek-Dauerstrom I <sub>2P</sub> / kA ; X=100%		2.250	1)			Kuehlwassermenge min. 4 L/min; max. 30 °C		
Dauerleistung S <sub>N</sub> / KVA; X=100%		90.0	Fuer Masse ohne Toleranzangaben gelten Abmasse nach DIN ISO 2768 - mittel			Druckabfall max.: ca.0,6 bar		
		Normen: EN 50063; EN 50178; EN 60204; EN 60529; ISO 5826; VDE 0100; VDE 0106; VDE 0110; VVDE 0848			Transformator Heiztechnik Sn/kVA=090; bei X=100%			
Schutzart		Isolations- klasse-Trafo	Masse m / kg	Farbe:	Ersatz fuer:	Datum	Name	<b>EXPERT</b> Transformatorenbau GMBH D-64653 LORSCH
Transformator	Prim-Anschlussraum					Gez.	14.06.11	
IP 65	IP 54	F	ca.210	lichtgrau RAL 7035 DD-Struktur	-	Gepr.		