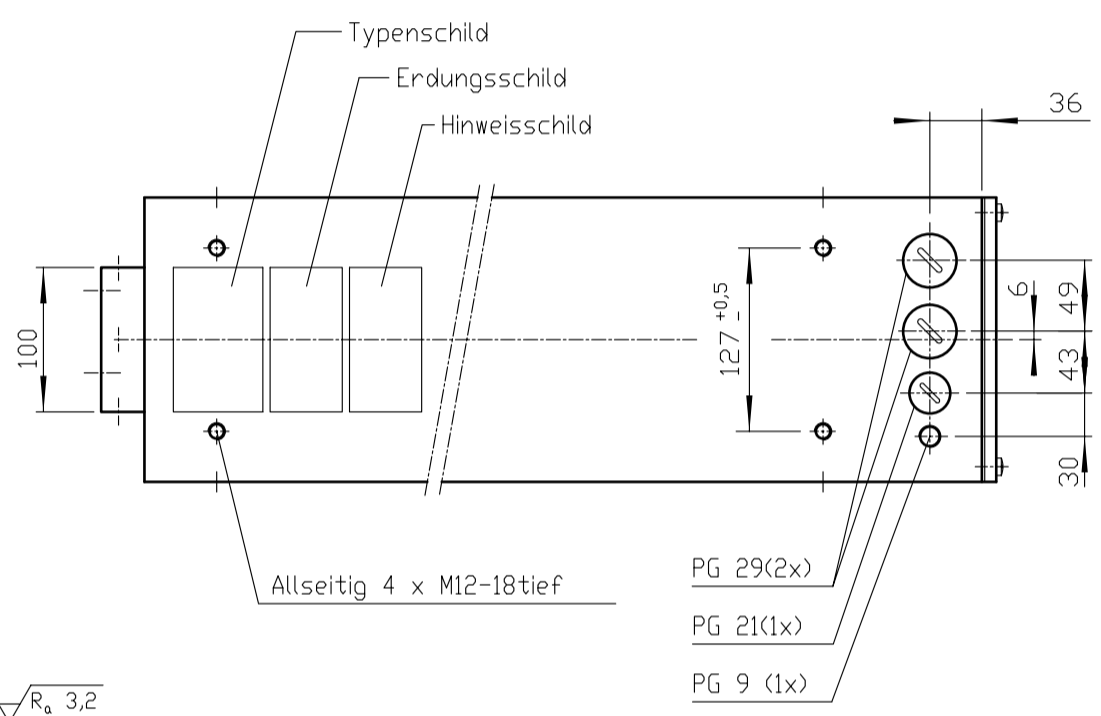
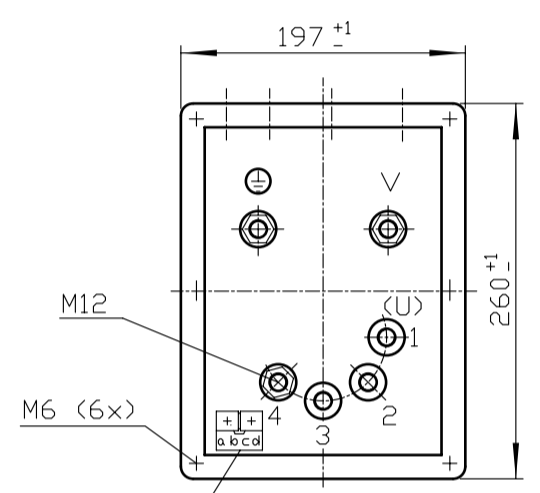


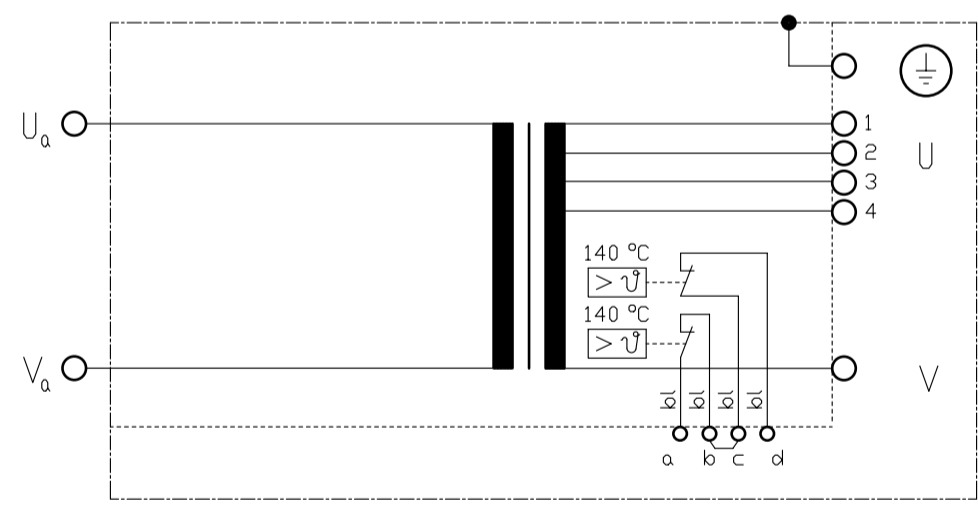
Kontaktflaeche



$\sqrt{\quad} = \sqrt{R_a 3,2}$



Anschlussklemme fuer Temperaturwaechter



Klemmen a-b : 1 Temperaturwaechter primaer 140 °C
 Klemmen c-d : 1 Temperaturwaechter primaer 140 °C
 Temperaturwaechter ausserhalb der Vergussmasse, in den Klemmen (b-c) in Reihe geschaltet.

1) Der Kuehlwasseranschluss kann auf Kundenwunsch modifiziert gestaltet werden. Die gewuenschte Kombination E../A.. ist bei der Bestellung anzugeben. (siehe Beiblatt SKT 0034)

Technische Aenderungen vorbehalten

NORM : EXPERT-Standard Typ:	Primaer-spannung	Frequenz	Primaerdauer-strom max	Kurzschluss-Werte			Teile-Nummer,:	
	U_{IN} / V	f / Hz	I_{IP} / A	Spannung $U_{cc} \%$	Leistungsf. $\cos \varphi_{cc}$	Strom I_{2cc} / kA		
9-7-38,0-90-400-T	400	50	225	4,65	0,92	50,9	TEH 90/0002	
Sek-Spannung U_{20} / V	Stufe 1	Stufe 2	Stufe 3	Stufe 4	Stufe 5			
	26,0	30,0	34,0	38,0				
Sek-Dauerstrom $I_{2p} / kA; X=100\%$	2,37	Kuehlwassermenge min.: 4 l/min Eingangstemperatur max.: 30 °C Druckabfall max.: 0,6 bar		Transformator Heiztechnik				
Schutzmassnahmen: DIN; VDE 0113/86; VDE 0545/EN50063		Fuer Masse ohne Toleranzangaben gelten Abmasse nach DIN 7168-mittel		$S_{100} / kVA = 90; \text{ bei } X = 100\%$				
Normen : DIN 44766; DIN 40050; ISO 5826; VDE	Schutzart	Isolations-klasse	Masse m / kg	Farbe	Ersatz fuer:	1999	Datum	Name
	Transformator : IP 65 Prim-Anschlussraum : IP 00 Sek-Anschlussseite : IP 00	F	190	RAL 7035 Lichtgrau		Gez.	22.03.	as
						Gepr.		

EXPERT
 MASCHINENBAU GMBH
 D-64653 LORSCH

9/7