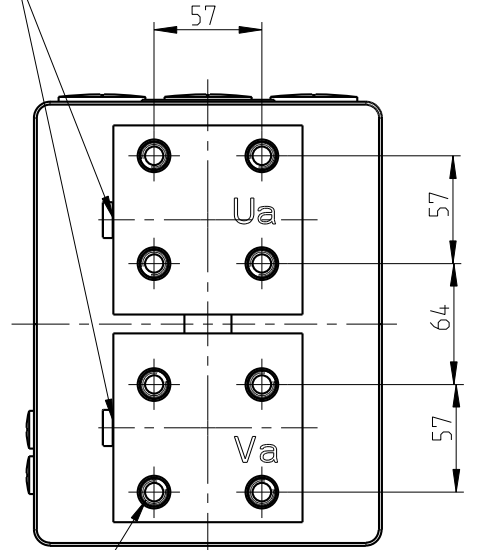
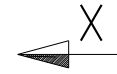


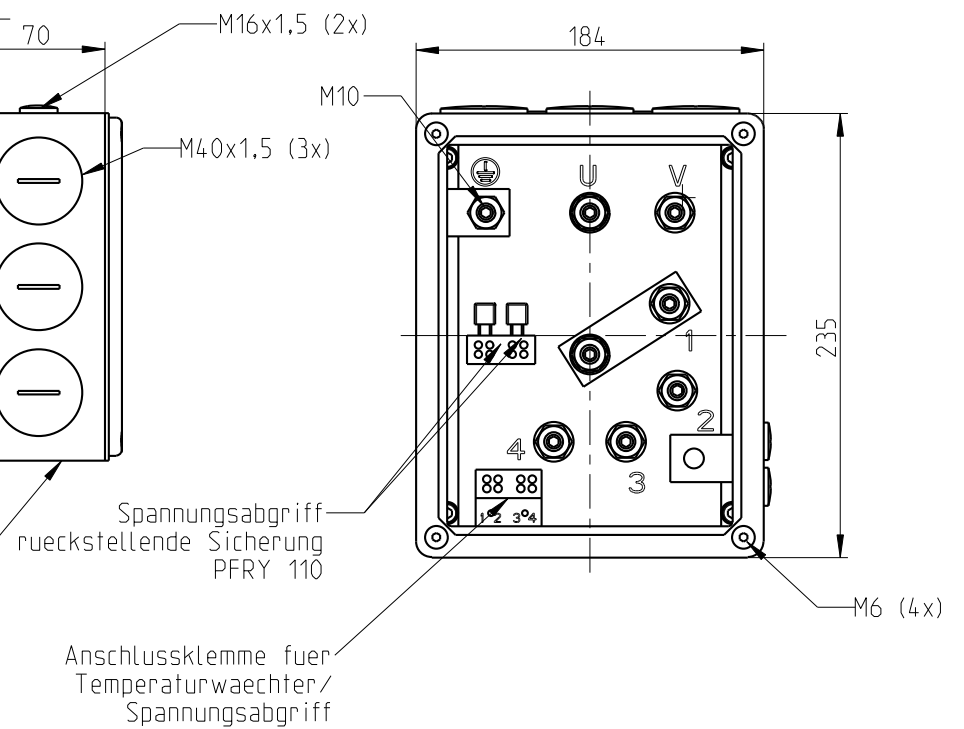
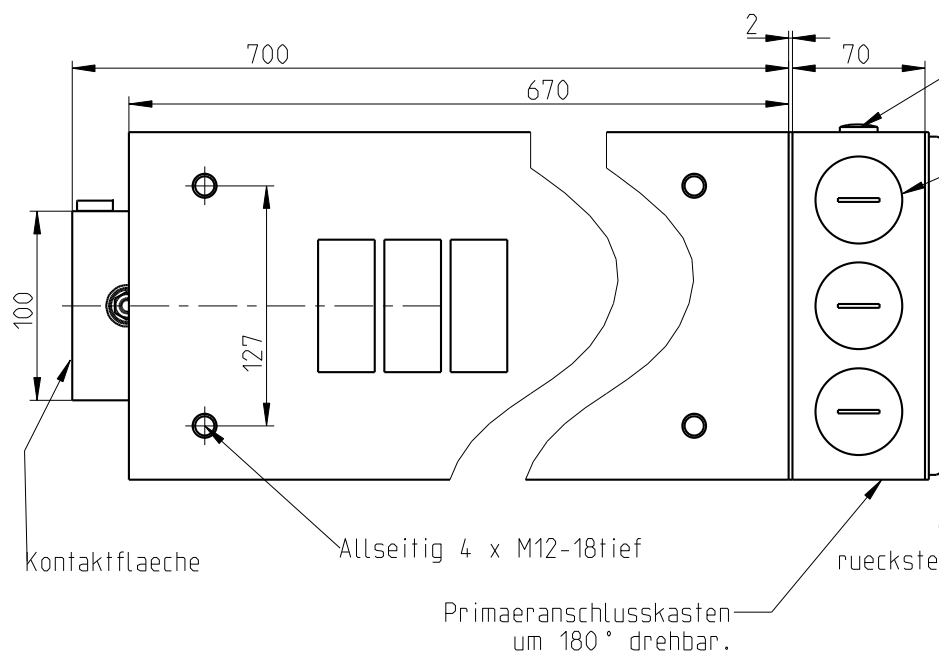
4x Wasser Ein - Auslass  
beidseitig G 1/4"



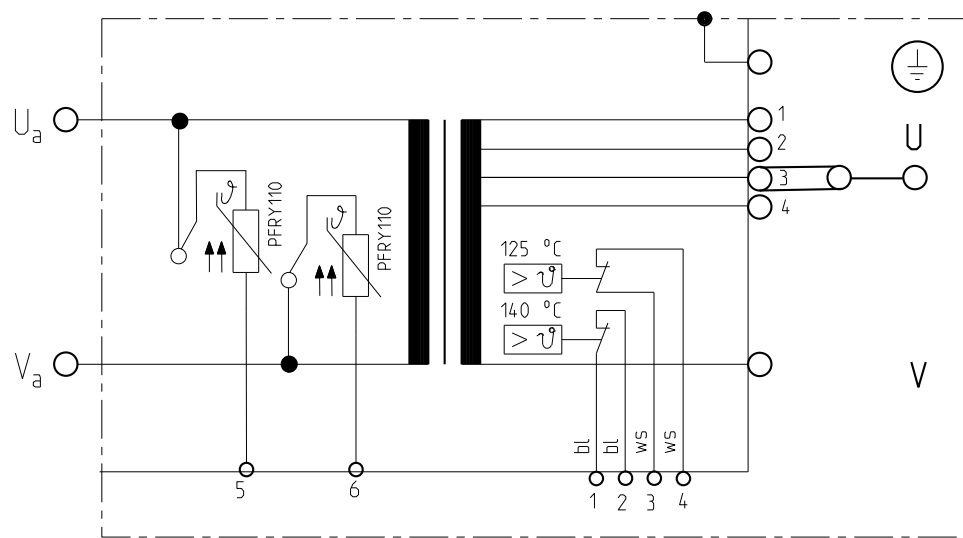
M12-18 tief

**Ansicht X**

-ohne Deckel-



$$\sqrt{\quad} = \sqrt{R_a \cdot 3.2}$$



- Klemmen 1-2 : 1 Temperaturwaechter primaer 140 °C
- Klemmen 3-4 : 1 Temperaturwaechter primaer 125 °C
- Klemmen 5-6 : Sekundaer-Spannungsabgriff rueckstellend

Der Kuehlwasseranschluss kann auf Kundenwunsch modifiziert gestaltet werden. Die gewuenschte Kombination E.. / A.. ist bei der Bestellung anzugeben

Zur besonderen Beachtung:  
Sekundaerspannung  $U_b - V_b$  ist  $> 25V$ .  
Schutzmassnahmen gemass DIN-VDE 0545 und 0113 Teil1, EN 50063 u.60204 erforderlich.

Technische Aenderungen vorbehalten

NORM : EXPERT-Standard	Primaer- spannung $U_{1N} / V$	Frequenz $f / Hz$	Primaerdauer- strom max $I_{1p} / A$	Kurzschluss-Werte			Teile-Nummer.:		
				Spannung $U_{cc} \%$	Leistungsf. $\cos \varphi_{cc}$	Strom $I_{2cc} / kA$			
Typ: 9-7-34,3-85-400-TU	400	50	250	-	-	-	TEH085_0005		
Sek-Spannung $U_{20} / V$		Stufe 1 22.6	Stufe 2 26.1	Stufe 3 30.0	Stufe 4 34.3	Stufe 5			
Sek-Dauerstrom $I_{2p} / kA; X=100\%$		2,48	Kuehlwassermenge Eingangstemperatur Druckabfall		Transformator Heiztechnik				
Schutzmassnahmen: DIN; VDE 0113/86; VDE 0545/EN50063		Fuer Masse ohne Toleranzangaben gelten Abmasse nach DIN 2768-mittel		S <sub>100</sub> / kVA = 85; bei X =100%					
Normen : DIN 44766; DIN 40050; ISO 5826;VDE		Isolations- klasse F	Masse m / kg ca.164	Farbe RAL1004 gelb	Ersatz fuer:	2019	Datum	Name	<b>EXPERT</b> TRANSFORMATORENBAU GMBH D-64653 LORSCH
Schutzart						Gez.	17.07.	Patsch	
Transformator : IP 65 Prim-Anschlussraum : IP 54 Sek-Anschlussseite : IP 00		Gepr.			9/17				