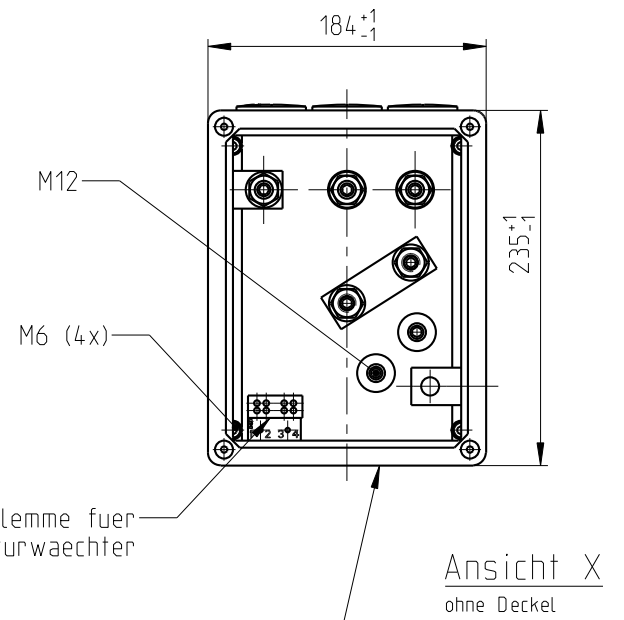
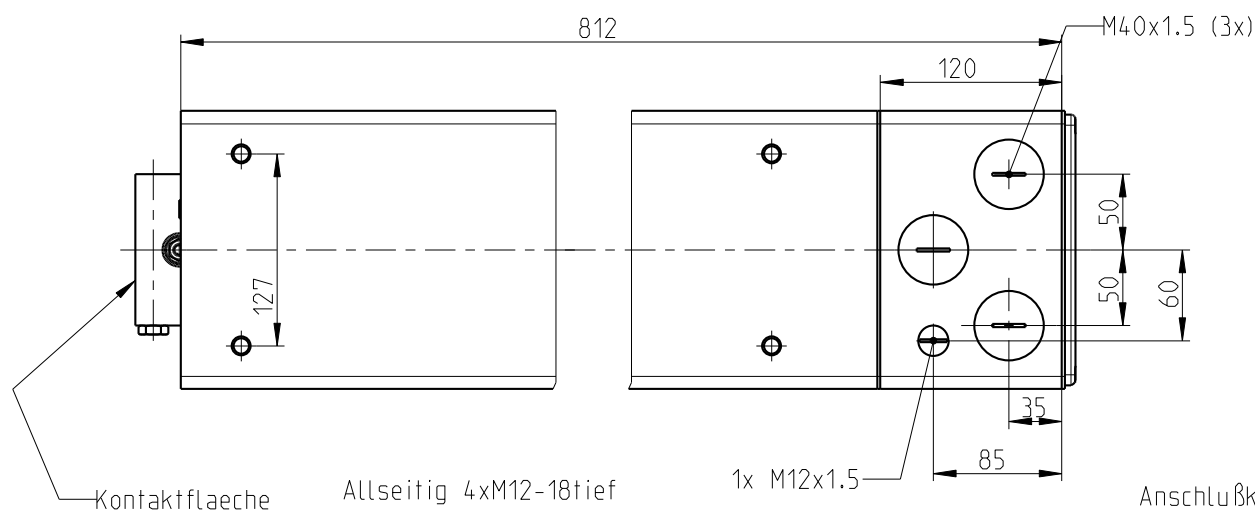
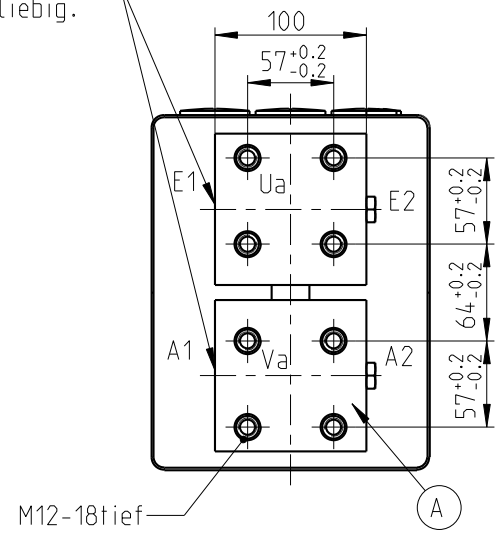


Kuehlwasseranschluß G1/4"
Durchflußrichtung beliebig.

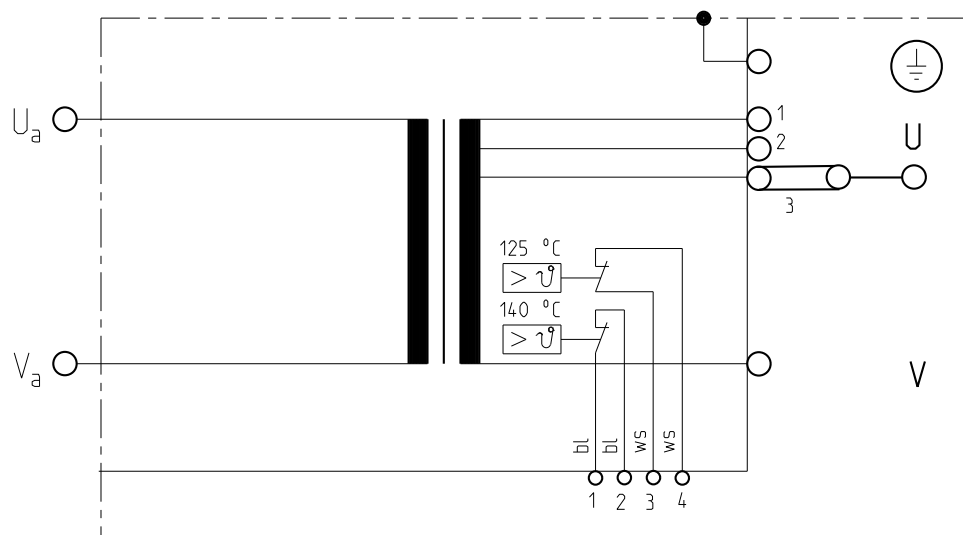


Ansicht X
ohne Deckel

(A) = Zur besonderen Beachtung:
Sekundaerspannung $U_a - V_a$ ist $> 25V$.
Schutzmaßnahmen gemaeß DIN-VDE 0545 und
0113 Teil 1, EN 50063 u. 60204 erforderlich.

$\sqrt{\quad} = \sqrt{R_a 3.2}$

Anschlußkasten um
180° drehbar.



Klemmen 1-2 : 1 Temperaturwaechter primaer 140 °C
Klemmen 3-4 : 1 Temperaturwaechter primaer 125 °C
Klemmen 5-6 : Sekundaer Spannungsabgriff

Der Kuehlwasseranschluss kann auf Kundenwunsch
modifiziert gestaltet werden. Die gewuenschte
Kombination E.. / A.. ist bei der Bestellung anzugeben

Technische Aenderungen vorbehalten

NORM : EXPERT-Standard	Primaer- spannung U_{1N} / V	Frequenz f / Hz	Primaerdauer- strom max I_{1P} / A	Kurzschluss-Werte			Teile-Nummer.:	
Typ:				Spannung $U_{cc} \%$	Leistungsf. $\cos \varphi_{cc}$	Strom I_{2cc} / kA		
9-7-32,4-85-400-T	400	50	213	-	-	-	TEH085/0002	
Sek-Spannung U_{20} / V	Stufe 1 23,5	Stufe 2 27,9	Stufe 3 32,4	Stufe 4	Stufe 5			
Sek-Dauerstrom $I_{2P} / kA; X=100$	2,62	Kuehlwassermenge min.: 4 L/min	Eingangstemperatur max.: 30 °C	Transformator Heiztechnik $S_{100} / kVA = 85; \text{ bei } X = 100\%$				
Schutzmassnahmen: DIN; VDE 0113/86; VDE 0545/EN50063		Druckabfall max.: 0,6 bar						
Normen : DIN 44766; DIN 40050; ISO 5826;VDE		Fuer Masse ohne Toleranzangaben gelten Abmasse nach DIN 2768-mittel						
Schutzart	Isolations- klasse	Masse m / kg	Farbe RAL 7035	Ersatz fuer:	2011	Datum	Name	
Transformator : IP 65	F	-	Grau		Gez.	07.09	Horschler	
Prim-Anschlussraum : IP 54					Gepr.			
Sek-Anschlussseite : IP 00								
				EXPERT		TRANSFORMATORENBAU GMBH D-64653 LORSCH		
						9/17		