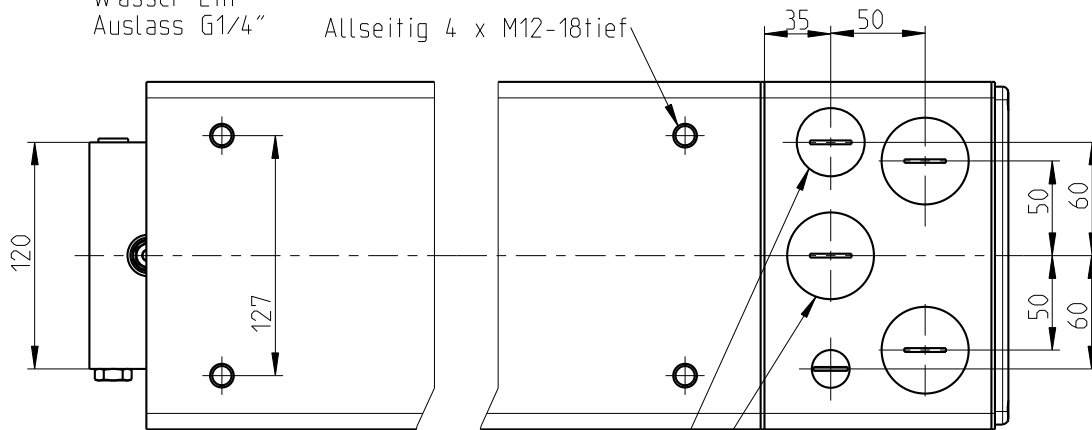


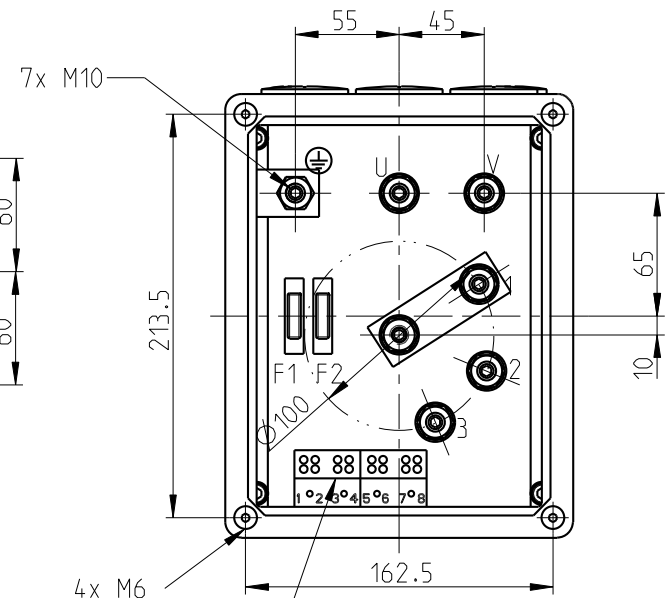
ENSAT
M12 18tief

Wasser Ein-
Auslass G1/4"

Allseitig 4 x M12-18tief



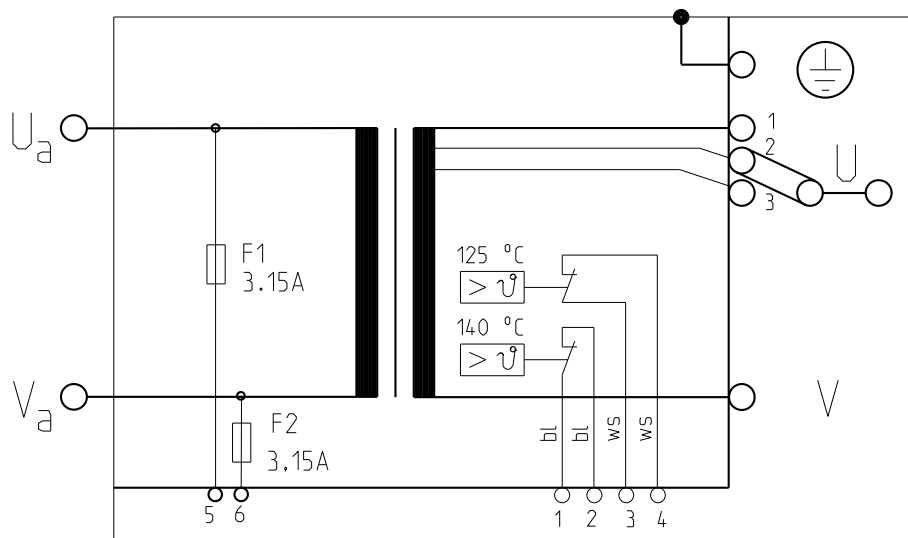
M25x1.5
3x M40x1.5
M12x1.5



Anschlussklemme fuer
Temperaturwaechter und
Spannungsueberwachung

Ansicht X
-ohne Deckel-

$$\sqrt{\quad} = \sqrt{R_a \ 3.2}$$



Klemmen 1-2 : 1 Temperaturwaechter primaer 140 °C
Klemmen 3-4 : 1 Temperaturwaechter primaer 125 °C
Klemmen 5-6 : Sekundaer Spannungsabgriff

Der Kuehlwasseranschluss kann auf Kundenwunsch
modifiziert gestaltet werden. Die gewuenschte
Kombination E.. / A.. ist bei der Bestellung anzugeben

Zur besonderen Beachtung:
Sekundaerspannung $U_a - V_a$ ist > 25V.~
Schutzmassnahmen gemuess DIN-VDE 0545 und
0113 Teil1,EN 50063 u.60204 erforderlich.

NORM : EXPERT-Standard Typ:	Primaer- spannung U_{1N} / V	Frequenz f / Hz	Primaerdauer- strom max I_{1p} / A	Kurzschluss-Werte			Teile-Nummer.:
				Spannung $U_{cc} \%$	Leistungsf. $\cos \varphi_{cc}$	Strom I_{2cc} / kA	
9-7-42,1-82-400-TU	400	50	205	-,--	-,--	-,--	TEH082_0003
Sek-Spannung U_{20} / V	Stufe 1	Stufe 2	Stufe 3	Stufe 4	Stufe 5		
	34	38.1	42.1				
Sek-Dauerstrom I_{2p} / kA ; X=100%	1,95	Kuehlwassermenge Eingangstemperatur Druckabfall	min.: 4 l/min max.: 30 °C max.: 0.6 bar	Transformator Heiztechnik			
Schutzmassnahmen: DIN; VDE 0113/86; VDE 0545/EN50063		Fuer Masse ohne Toleranzangaben gelten Abmasse nach DIN 2768-mittel		$S_{100} / kVA = 82$; bei X =100%			
Normen : DIN 44766; DIN 40050; ISO 5826;VDE		Farbe	Ersatz fuer:	2009	Datum	Name	EXPERT TRANSFORMATORENBAU GMBH D-64653 LORSCH
Schutzart	Isolations- klasse	Masse m / kg		Gez.	20.07	Boltz	
Transformator : IP 65 Prim-Anschlussraum : IP 54 Sek-Anschlussseite : IP 00	F	160	RAL1004 Gelb	Gepr.			

Technische Aenderungen vorbehalten