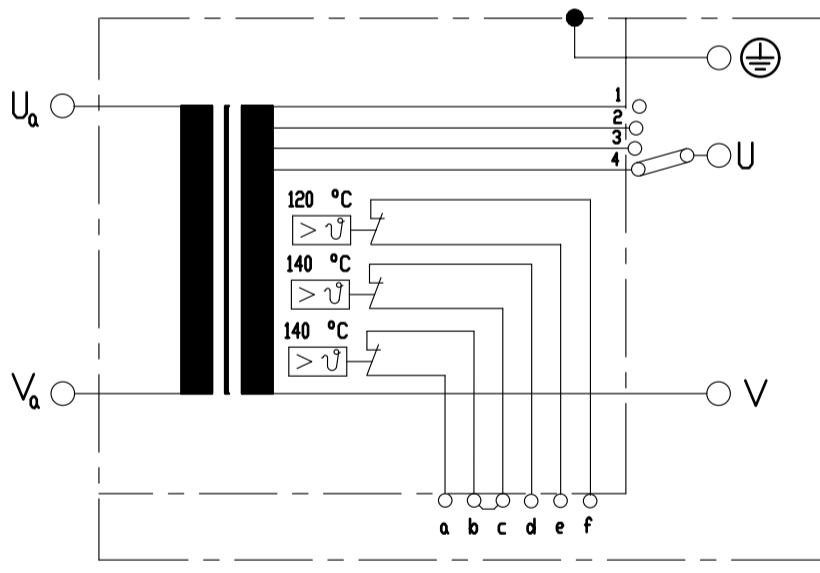


∇ = ∇_{R_a} 3,2



Klemme a - b : 1 Temperaturwächter primär 140 °C
 Klemme c - d : 1 Temperaturwächter primär 140 °C
 Temperaturwächter ausserhalb der Vergussmasse, in den Klemmen (b-c) in Reihe geschaltet (nur 140°C).
 Klemme e - f : 1 Temperaturwächter primär 120 °C (zur Vorwarnung)

NORM : EXPERT-Standard		Primaer- spannung U _{IN} / V	Frequenz f / Hz	Primaerdauer- strom max I _{IP} / A	Kurzschluss-Werte			Teile-Nummer.:	
Typ:					Spannung U _{CC} %	Leistungsf. cos φ _{CC}	Strom I _{2CC} /kA		TEH080/0014
X-7-6,5-80-400-T		400	50	200	-, -	-, -	-, -		
Sek-Spannung U ₂₀ / V		Stufe 1		Stufe 2	Stufe 3	Stufe 4	Stufe 5		
		5,0		5,5	6,0	6,5	-		
Sek-Dauerstrom I _{2P} /kA; X=100%		12,4	Kuehlwassermenge Eingangstemperatur Druckabfall		min.: 4 l/min max.: 30 °C max.: 0,6 bar		Transformator Heiztechnik		
Schutzmassnahmen: DIN; VDE 0113/86; VDE 0545/EN50063				Fuer Masse ohne Toleranzangaben gelt en Abmasse nach DIN 2768-mittel		S ₁₀₀ / kVA =080 bei X =100%			
Normen : DIN 44766; DIN 4005 0; ISO 5826;VDE									
Schutzart		Isolations- klasse	Masse m / kg	Farbe RAL7035 lichtgrau	Ersatz fuer:	2006	Datum	Name	EXPERT Transformatorenbau GmbH
Transformator : IP 65									
Prim-Anschlussraum : IP 10		F	~205			Gez.	19.10.	PK	
Sek-Anschlußseite : IP 00						Gepr.			X / 7