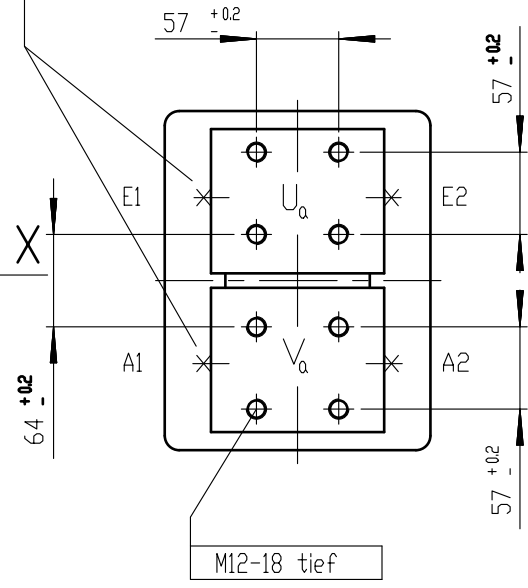
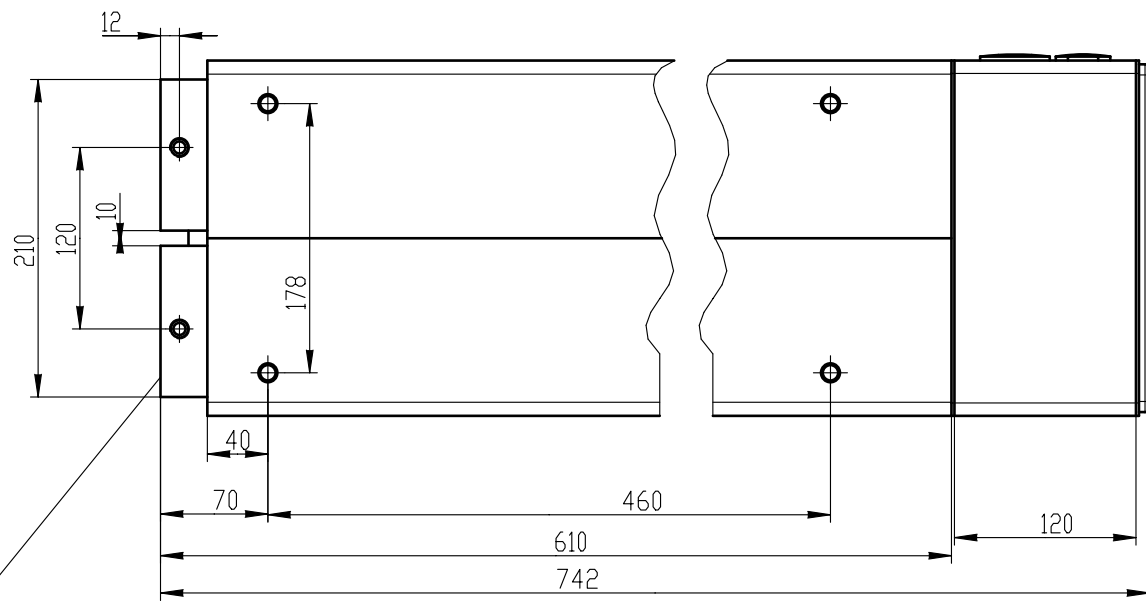
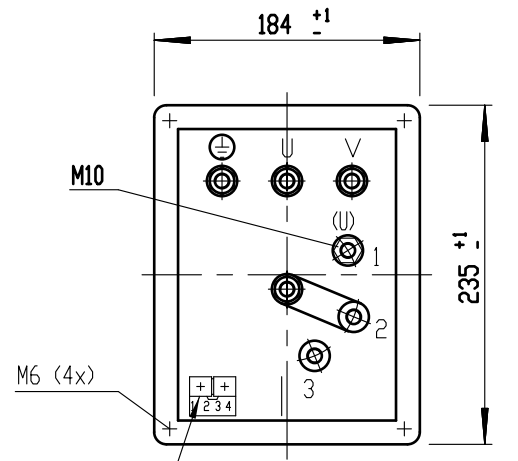
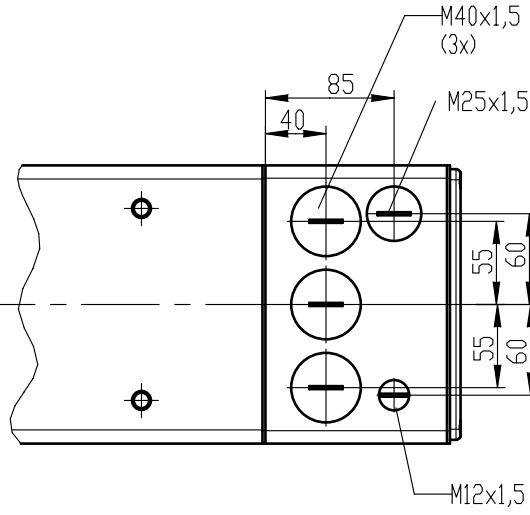
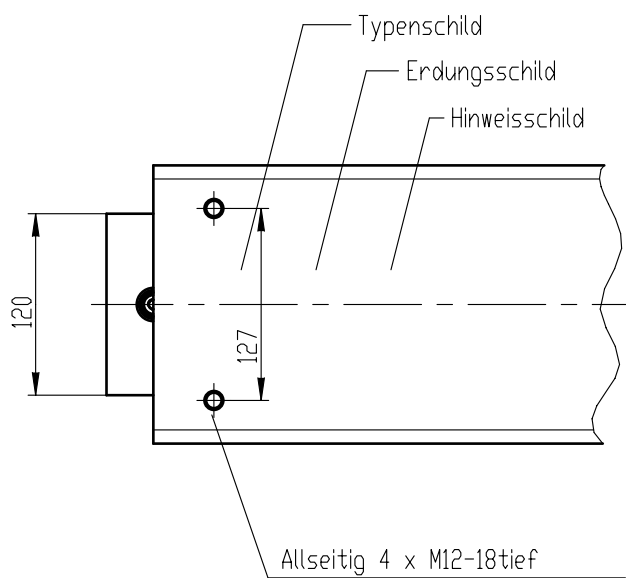


Zur besonderen Beachtung:
 Sekundarspannung $U_a - V_a$ ist $> 25V_{\sim}$
 Schutzmassnahmen gemass DIN-VDE 0545 und
 0113 Teil1, EN 50063 u.60204 erforderlich.

Kuehlwasseranschluss G 1/4"
 Durchflussrichtung beliebig



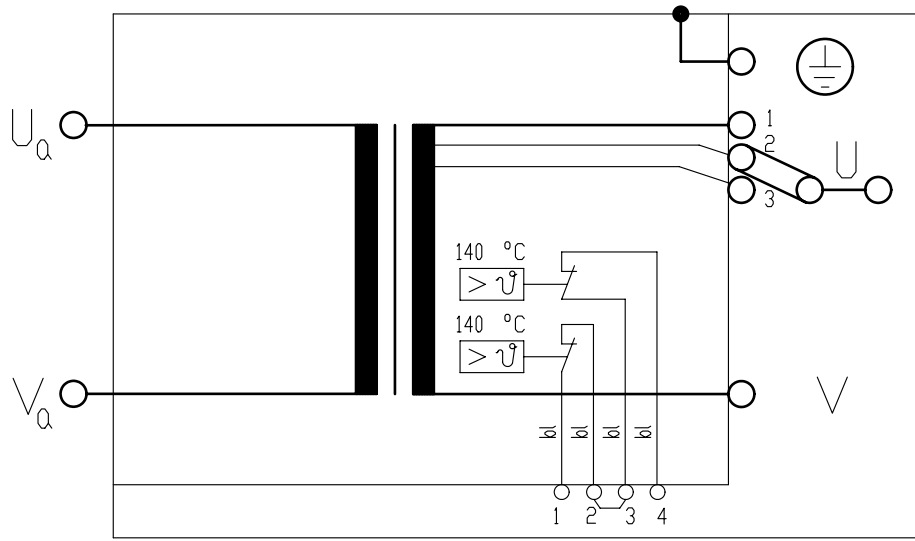
Kontaktflaeche



Ansicht X
 -ohne Deckel-

Anschlussklemme fuer
 Temperaturwaechter

$$\surd = \surd R_a 3,2$$



Klemmen 1-2 : 1 Temperaturwaechter primaer 140°C
 Klemmen 3-4 : 1 Temperaturwaechter primaer 140°C

Temperaturwaechter ausserhalb der
 Vergussmasse, in den Klemmen 2-3
 in Reihe geschaltet.

Technische Aenderungen vorbehalten

NORM : EXPERT-Standard		Primaer- spannung U_{IN} / V	Frequenz f / Hz	Primaerdauer- strom max I_{IP} / A	Kurzschluss-Werte			Teile-Nummer.:	
Typ:					Spannung $U_{CC} \%$	Leistungsf. $\cos \varphi_{CC}$	Strom I_{2CC} / kA		
9-7-29.1-78-400-T		400	50	195	-	-	-	TEH078_0002	
Sek-Spannung U_{20} / V		Stufe 1		Stufe 2	Stufe 3	Stufe 4	Stufe 5		
		25.0		27.1	29.1	-	-		
Sek-Dauerstrom $I_{2P} / kA; X=100\%$		2.68	Kuehlwassermenge Eingangstemperatur Druckabfall		min.: 4 l/min max.: 30 °C max.: 0,6 bar		Transformator Heiztechnik		
Schutzmassnahmen: DIN; VDE 0113/86; VDE 0545/EN50063		Normen : DIN 44766; DIN 4005 0; ISO 5826; VDE		Fuer Masse ohne Toleranzangaben gelten Abmasse nach DIN 2768-mittel		$S_{100} / kVA = 78$ bei $X = 100\%$			
Schutzart		Isolations- klasse	Masse m / kg	Farbe RAL7035 lichtgrau	Ersatz fuer:	2011	Datum	Name	EXPERT TRANSFORMATORENBAU GMBH D-64653 LORSCH
Transformator : IP 65									
Prim-Anschlussraum : IP 54		F	-			Gez.	31.08	Boltz	
Sek-Anschlussseite : IP 00						Gepr.			9/17