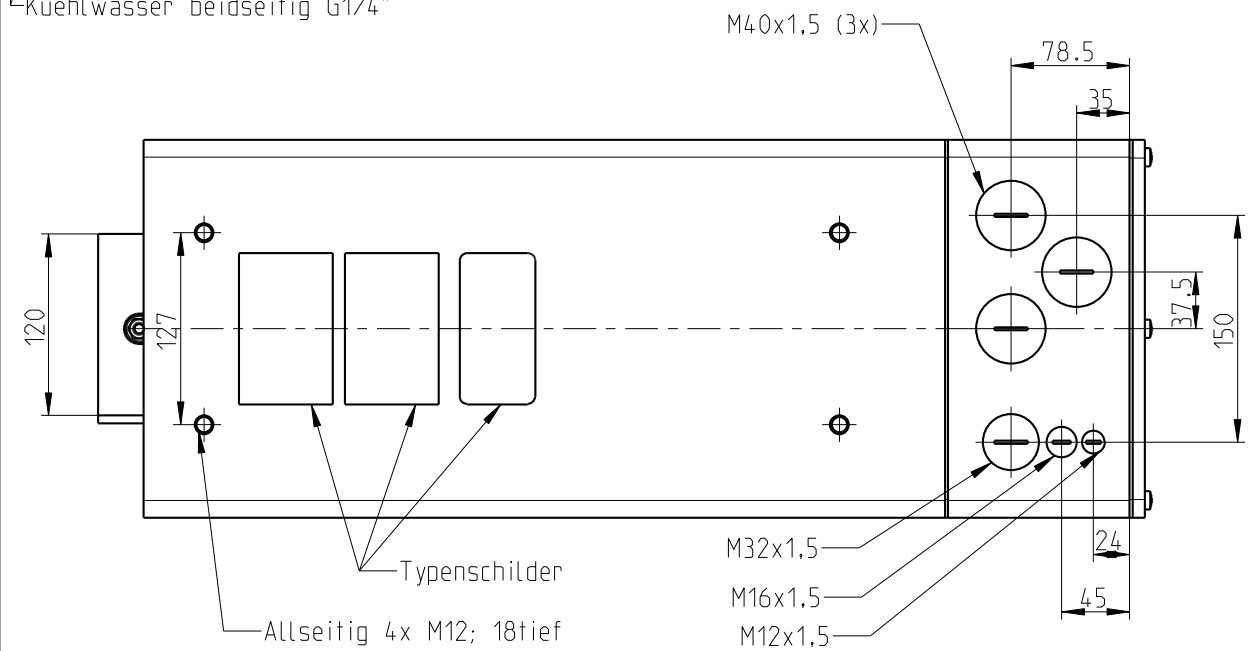
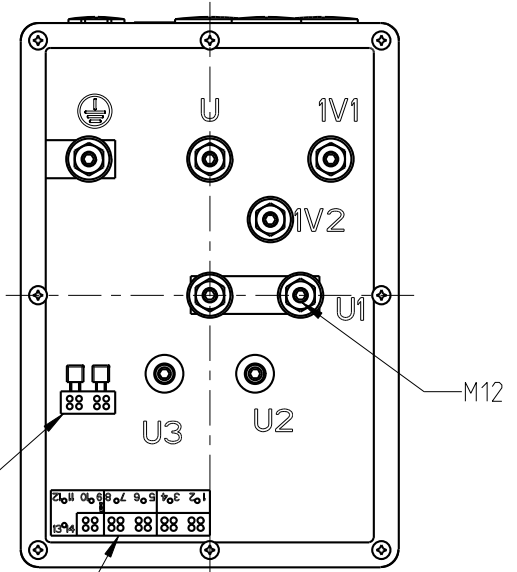


ENSAT M12; 18tief

Kuehlwasser beidseitig G1/4"

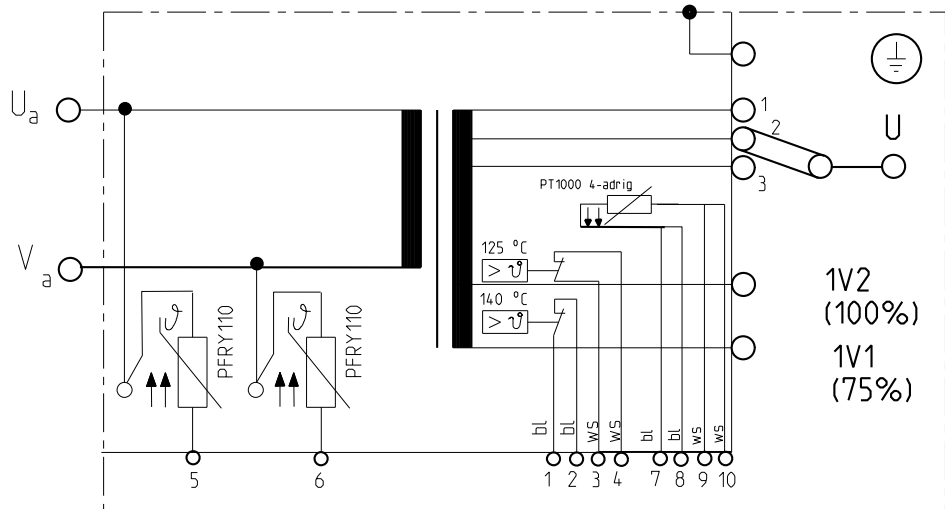


Ansicht X



Spannungsabgriff rueckstellende Sicherung PFRY 110

Anschlussklemme fuer Temperaturwaechter und Spannungsabgriff



- Klemmen 1-2 : 1 Temperaturwaechter primaer 140 °C
- Klemmen 3-4 : 1 Temperaturwaechter primaer 125 °C
- Klemmen 5-6 : Sekundaer Spannungsabgriff rueckstellend
- Klemmen 7-10: Temperaturwaechter PT1000-4-adrig

Der Kuehlwasseranschluss kann auf Kundenwunsch modifiziert werden. Die gewuenschte Kombination E.. / A.. ist bei der Bestellung anzugeben

Zur besonderen Beachtung:
Sekundaerspannung $U_a - V_a$ ist > 25V.
Schutzmassnahmen gemass DIN-VDE 0545 und 0113 Teil1, EN 50063 u.60204 erforderlich.

Technische Aenderungen vorbehalten/
Technical changes excepted

NORM :	Expert-Norm	Prim.-spannung/ Primary voltage U_{1N} / V	Frequenz/ frequency f / Hz	max. Primaer- dauerstrom/ max. prim. current I_{1P} / A	Kurzschluss-Werte/ short circuit data			Teile-Nummer/ Code:
	Typ/Type				Spannung/ voltage $U_{cc} \%$	Leistungsf./ power factor $\cos \varphi_{cc}$	Strom/ current I_{2cc} / kA	
	9-7-45,7-80-400-TU	400	50	200	-	-	-	TEH080_0018
Sekundaer Leerlauf-Spannung/ Sec. no load voltage U_{20} / V		St.1 1V1/1V2 29,1 / 35,6		St.2 1V1/1V2 32,0 / 40,0	St.3 1V1/1V2 35,6 / 45,7			
Sek-Dauerstrom/ Sec.perm. current $I_{2P} / kA ; X=100\%$		1,75		1)		Kuehlwassermenge/ Cooling water min. 6 L/min; max. 30 °C		
Dauerleistung/ Nom. permanent power $S_N / kVA ; X=100\%$		80		Fuer Masse ohne Toleranzangaben gelten Abmasse nach DIN ISO 2768 - mittel		Druckabfall/ Pressure drop max. max.: ca.1,0 bar		
				Normen: EN 50063; EN 50178; EN 60204; EN 60529; ISO 5826; VDE 0100; VDE 0106; VDE 0110; VVDE 0848		Transformator Heiztechnik/ transformer heating application $S_n/kVA=80$; bei $X=100\%$		
Schutzart/ protection class		Temperaturklasse/ temperature class	Masse/ Weight m / kg	Farbe/color	Ersatz fuer:		Datum	Name
Transformator/ transformer		Prim-Anschlussraum/ primary box		Gelb	-		Gez.	23.08.17
IP 65		IP 54	F	RAL 1004	-		Gepr.	Huber
							EXPERT Transformatorenbau GMBH D-64653 LORSCH	