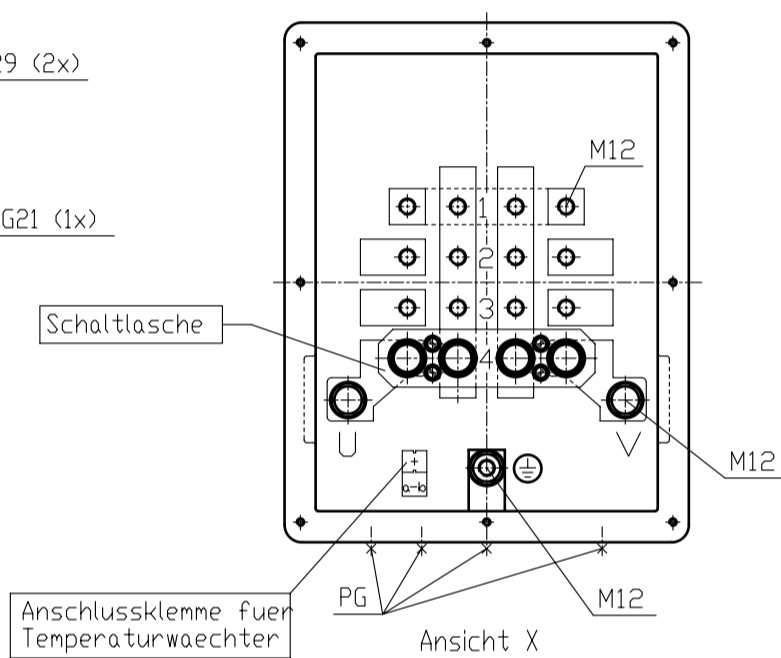
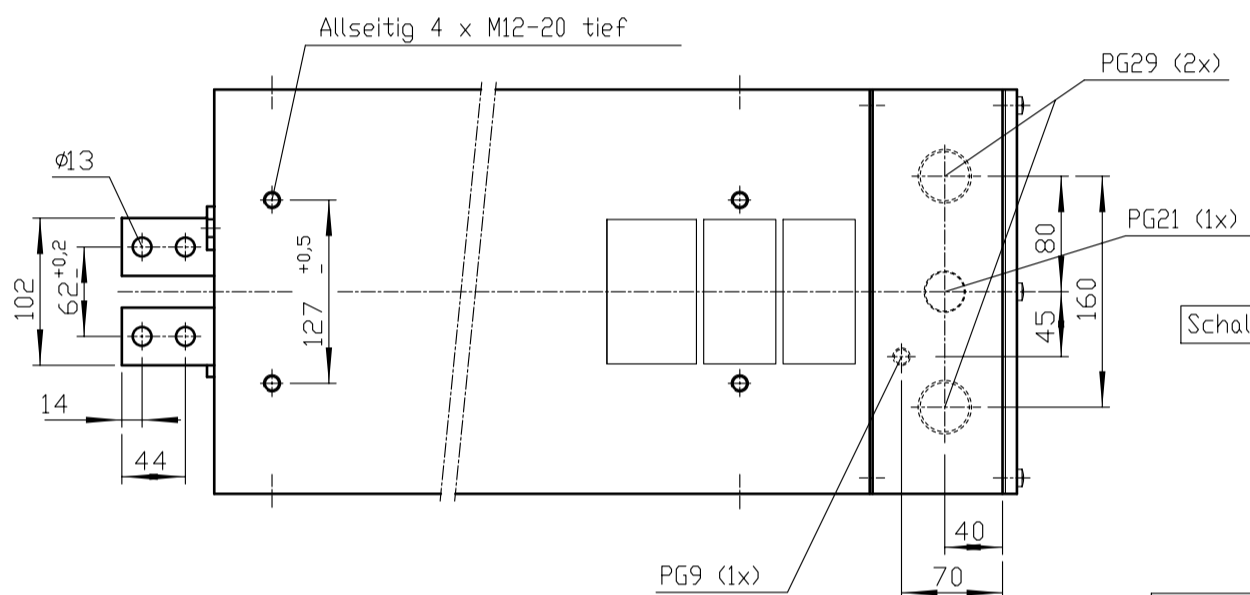
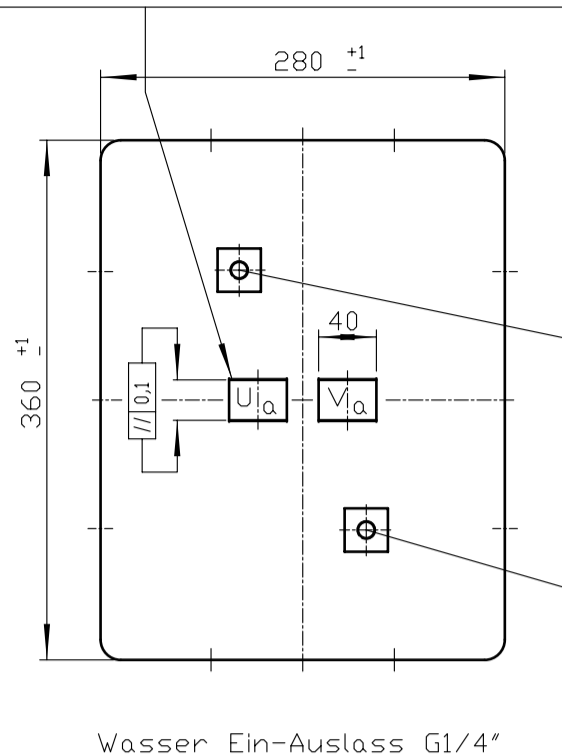
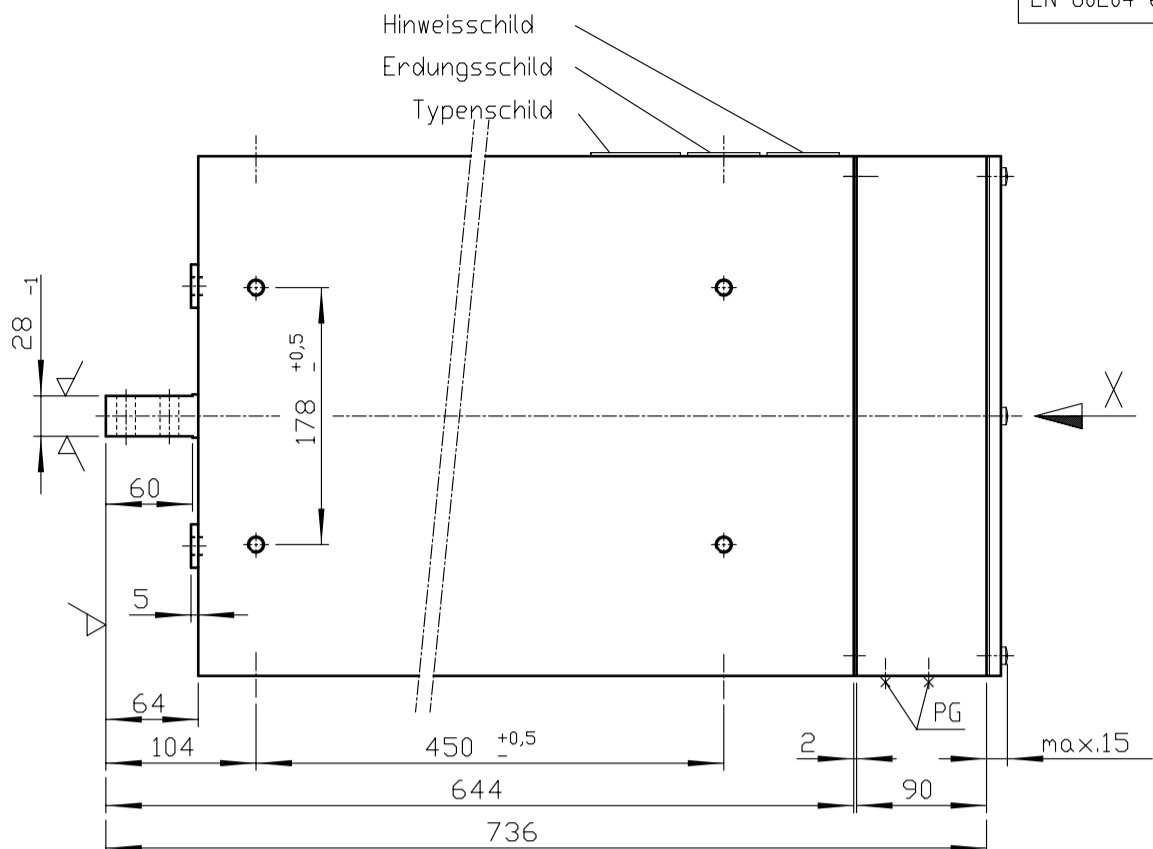
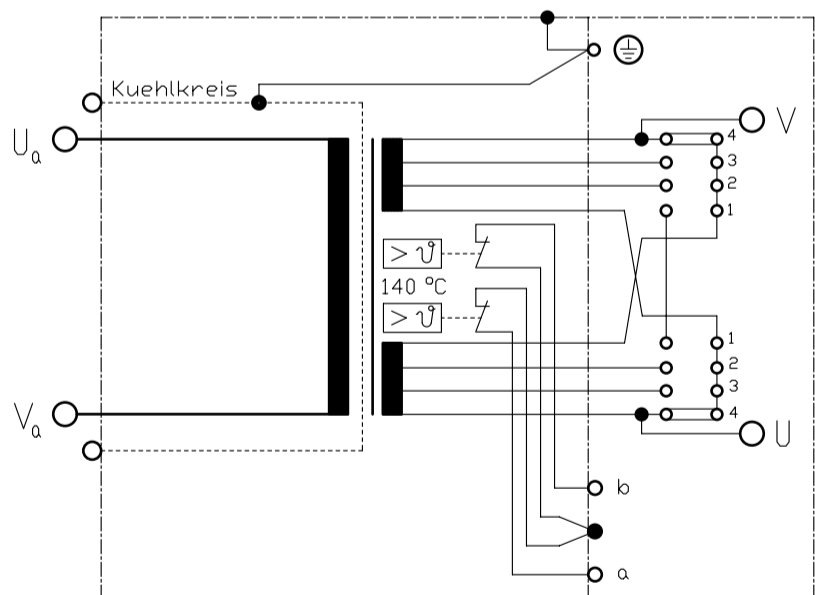


Zur besonderen Beachtung: Sekundaerspannung U_2-V_0 ist $> 25V \sim$
Schutzmassnahmen gemass DIN-VDE 0545 und 0113 Teil1, EN 50063 und EN 60204 erforderlich.



$\surd = \surd R_a 3,2$

V2A - Gehaeuse



Klemme a-b :2 Temperaturwaechter primaer 150 °C
Temperaturwaechter ausserhalb der Vergussmasse in Reihe geschaltet.

Zur besonderen Beachtung: Sekundaerspannung U_2-V_0 ist $> 25V \sim$
Schutzmassnahmen gemass DIN-VDE 0545 und 0113 Teil1, EN 50063 und EN 60204 erforderlich.

$B_T = 1,38T$

Technische Aenderungen vorbehalten

NORM : EXPERT-Standard	Primaerspannung	Frequenz	Primaerdauerstrom max	Kurzschluss-Werte			Teile-Nummer.:
Typ:	U_{1N} / V	f / Hz	I_{1P} / A	Spannung $U_{cc} \%$	Leistungsf. $\cos \varphi_{cc}$	Strom I_{2cc} / kA	
X-7-60,0-80-400-T	400	50	200	2,38	0,96	56	TEH 80/0008
Sek-Spannung U_{20} / V	Stufe 1	Stufe 2	Stufe 3	Stufe 4	Stufe 5		
	30,0	38,7	49,0	60,0			
Sek-Dauerstrom $I_{2P} / kA; X=100\%$	1,33	Kuehlwassermenge min: 4 l/min Eingangstemperatur max: 30 °C Druckabfall max: 0,6 bar		Transformator Heiztechnik			
Schutzmassnahmen: DIN; VDE 0113/86; VDE 0545/EN50063	Normen : DIN 44766; DIN 40050; ISO 5826; VDE		Fuer Masse ohne Toleranzangaben gelten Abmasse nach DIN 7168-mittel		$S_{100} / kVA = 80; \text{ bei } X = 100\%$		
Schutzart	Isolationsklasse	Masse m / kg	Farbe ohne Lak - kierung	Ersatz fuer: Massblatt mit gleicher Nr. vom 11.02.99 Rapp	1999	Datum	Name
Transformator : IP 65 Prim-Anschlussraum : IP 54 Sek-Anschlussseite : IP 00	F	246			Gez.	10.05.	Ra
					Gepr.		
						EXPERT MASCHINENBAU GMBH D-64653 LORSCH	

X / 17