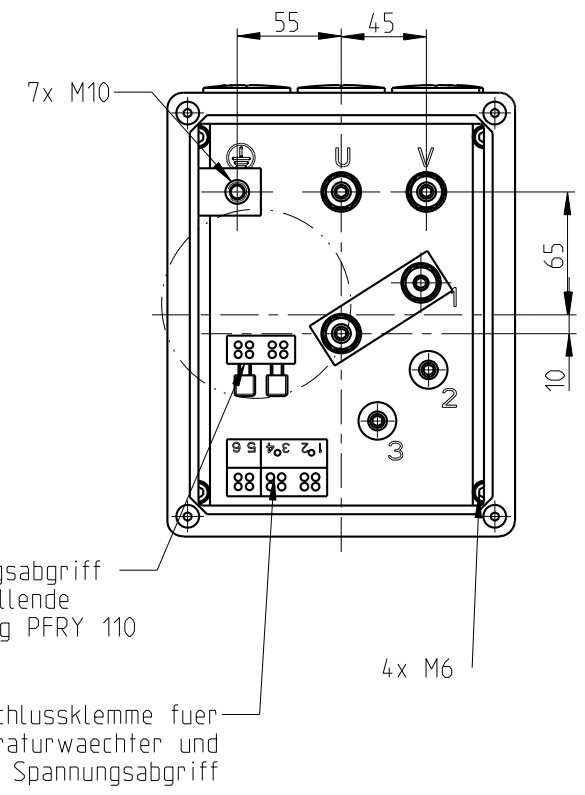
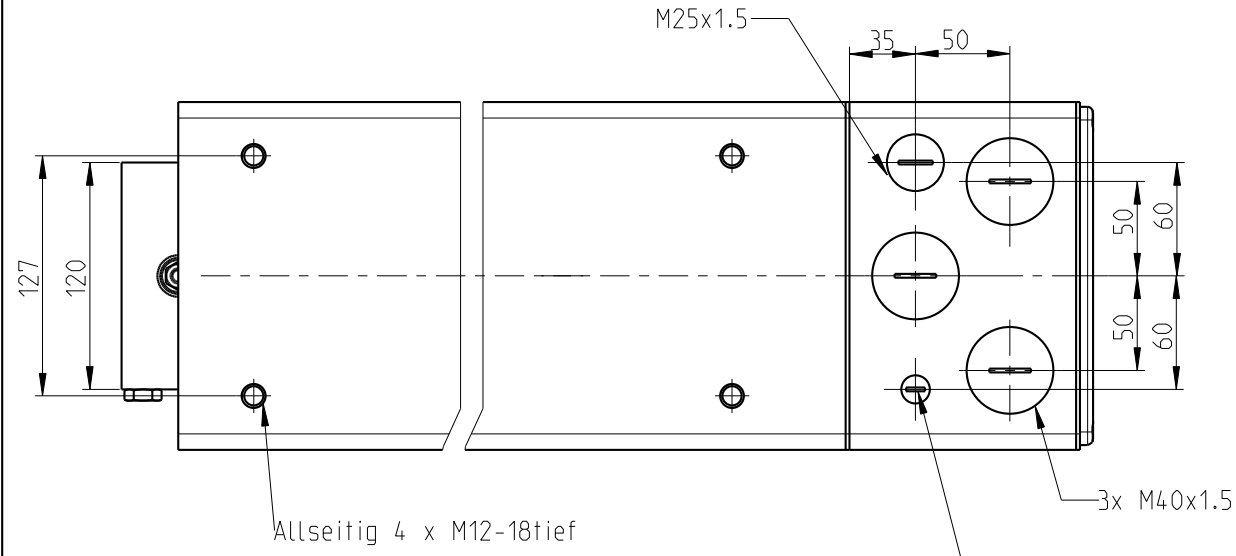
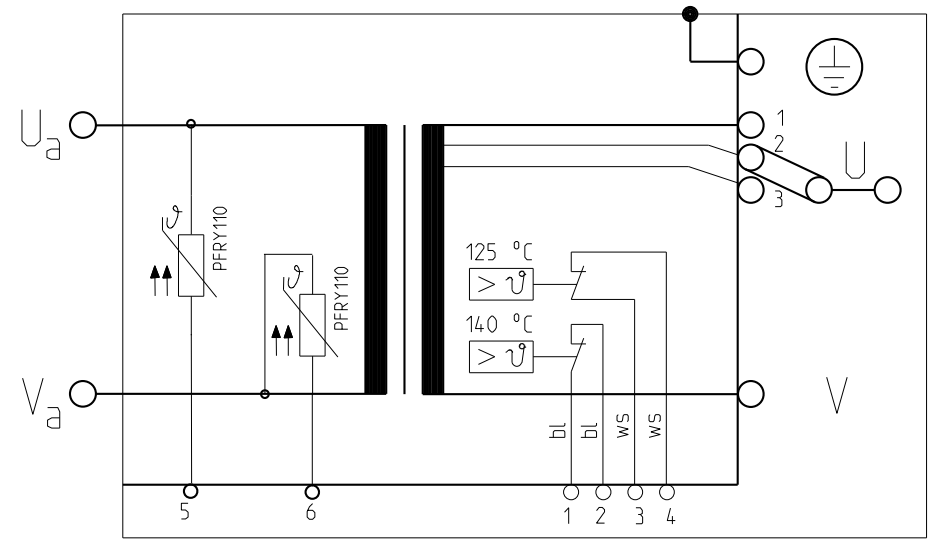


Ansicht X

-ohne Deckel-



$\sqrt{\quad} = \sqrt{R_a 3.2}$



Klemmen 1-2 : 1 Temperaturwaechter primaer 140 °C  
 Klemmen 3-4 : 1 Temperaturwaechter primaer 125 °C  
 Klemmen 5-6 : Sekundaer Spannungsabgriff

Der Kuehlwasseranschluss kann auf Kundenwunsch modifiziert gestaltet werden. Die gewuenschte Kombination E.. / A.. ist bei der Bestellung anzugeben

Zur besonderen Beachtung:  
 Sekundaerspannung  $U_a - V_a$  ist  $> 25V_{\sim}$   
 Schutzmassnahmen gemaeSS DIN-VDE 0545 und 0113 Teil1,EN 50063 u.60204 erforderlich.

Technische Aenderungen vorbehalten

NORM : EXPERT-Standard	Primaer- spannung $U_{1N} / V$	Frequenz $f / Hz$	Primaerdauer- strom max $I_{1p} / A$	Kurzschluss-Werte			Teile-Nummer.:
Typ:				Spannung $U_{cc} \%$	Leistungsf. $\cos \varphi_{cc}$	Strom $I_{2cc} / kA$	
9-7-44.4-76-400-TU	400	50	190	-,--	-,--	-,--	TEH076_0001
Sek-Spannung $U_{20} / V$	Stufe 1	Stufe 2	Stufe 3	Stufe 4	Stufe 5		
	40.0	42.1	44.4				
Sek-Dauerstrom $I_{2p} / kA; X=100\%$	1.71	Kuehlwassermenge Eingangstemperatur Druckabfall	min.: 4 l/min max.: 30 °C max.: 0.6 bar	<b>Transformator</b> Heiztechnik $S_{100} / kVA = 76; \text{ bei } X = 100\%$			
Schutzmassnahmen: DIN; VDE 0113/86; VDE 0545/EN50063		Fuer Masse ohne Toleranzangaben gelten Abmasse nach DIN 2768-mittel					
Normen : DIN 44766; DIN 40050; ISO 5826;VDE				2018	Datum	Name	<b>EXPERT</b> TRANSFORMATORENBAU GMBH D-64653 LORSCH
Schutzart	Isolations- klasse	Masse $m / kg$	Farbe	Ersatz fuer:	Gez.	Boltz	
Transformator : IP 65 Prim-Anschlussraum : IP 54 Sek-Anschlussseite : IP 00	F	ca. 160	RAL1004 Gelb		Gepr.		