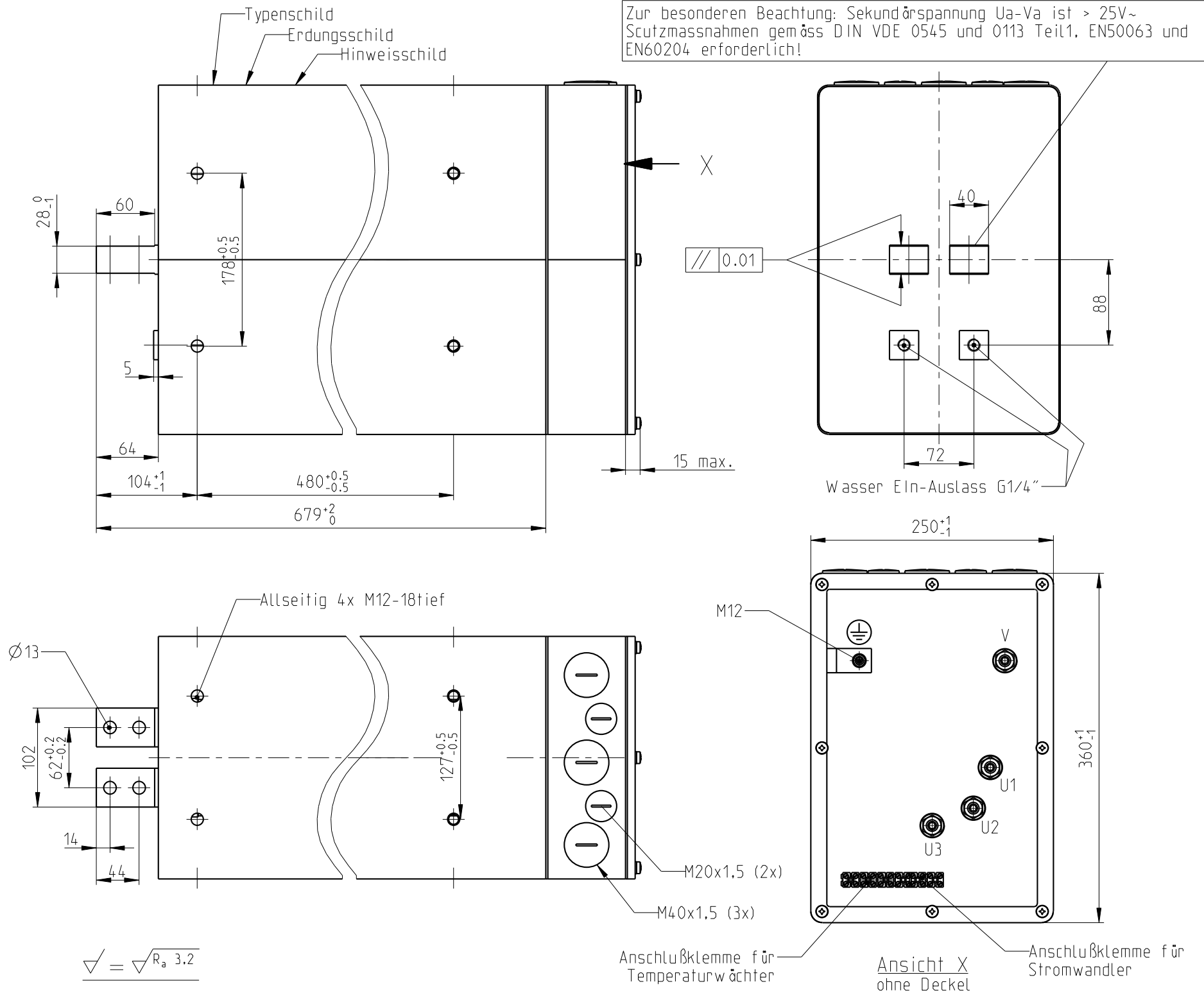
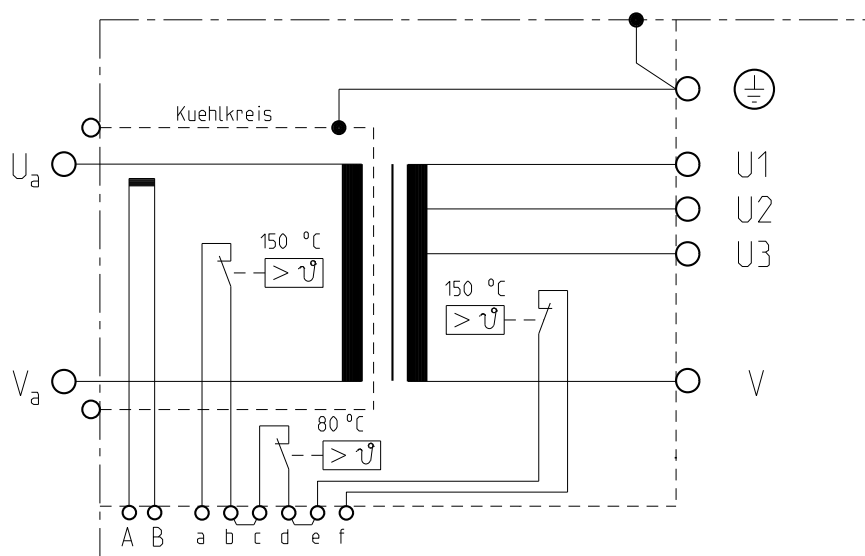


Zur besonderen Beachtung: Sekundärspannung U_a-V_a ist $> 25V$ ~ Schutzmassnahmen gemäss DIN VDE 0545 und 0113 Teil1, EN50063 und EN60204 erforderlich!



$$\sqrt{\quad} = \sqrt{R_a 3.2}$$



Klemme A-B : Stromwandler sekundär
Messspannung $U_m = 150 \text{ mV/kA} \pm 3,0\%$
an 1 K Ohm Buerde.

Klemme a-b : 1 Temperaturwaechter sekundär 150 °C

Klemme c-d : 1 Temperaturwaechter Kuehlrohr 80 °C

Klemme e-f : 1 Temperaturwaechter primär 150 °C

Temperaturwaechter ausserhalb der Vergussmasse in den Klemmen (b-c;d-e) in Reihe geschaltet.

Erdung : Der Kuehlkreis ist intern elektrisch geerdet.

Technische Aenderungen vorbehalten

NORM : EXPERT-Standard	Primaer- spannung U_{1N} / V	Frequenz f / Hz	Primaerdauer- strom max I_{1p} / A	Kurzschluss-Werte			Teile-Nummer.:
Typ:				Spannung $U_{cc} \%$	Leistungsf. $\cos \varphi_{cc}$	Strom I_{2cc} / kA	
X-7-66,7-75-400-TM	400	50	188	3,5	0,91	32,4	TEH 075/0004
Sek-Spannung U_{20} / V	Stufe 1	Stufe 2	Stufe 3	Stufe 4	Stufe 5		
	55.2	60.4	66.7				
Sek-Dauerstrom $I_{2p} / kA; X=100\%$	1,13	Kuehlwassermenge Eingangstemperatur Druckabfall	min.: 4 l/min max.: 30 °C max.: 0.6 bar	Transformator Heiztechnik			
Schutzmassnahmen: DIN; VDE 0113/86; VDE 0545/EN50063		Fuer Masse ohne Toleranzangaben gelten Abmasse nach DIN 2768-mittel		$S_{100} / kVA = 75; \text{ bei } X = 100\%$			
Normen : DIN 44766; DIN 40050; ISO 5826;VDE				2004	Datum	Name	EXPERT MASCHINENBAU GMBH D-64653 LORSCH
Schutzart	Isolations- klasse	Masse m / kg	Farbe	Ersatz fuer:			
Transformator : IP 65 Prim-Anschlussraum : IP 54 Sek-Anschlussseite : IP 00	F	264	RAL7016 Anthrazit- grau		Gez. 04.08.	J.H.	
					Gepr.		X/7