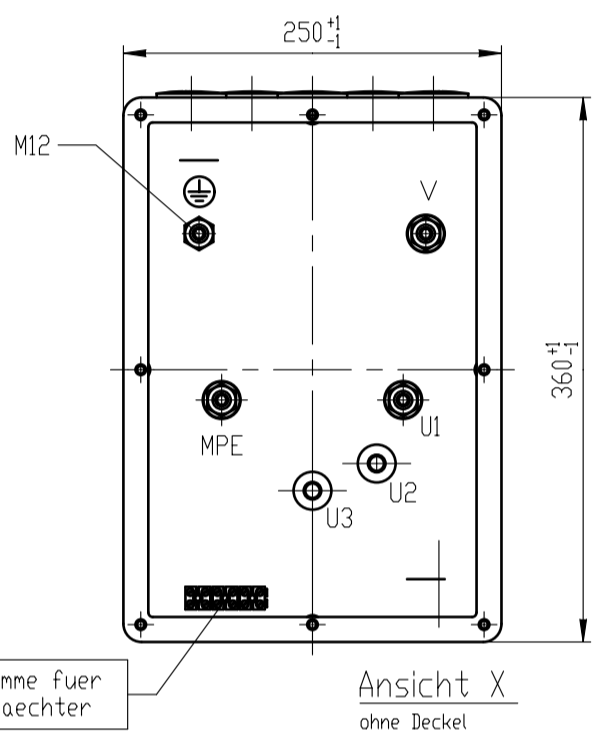
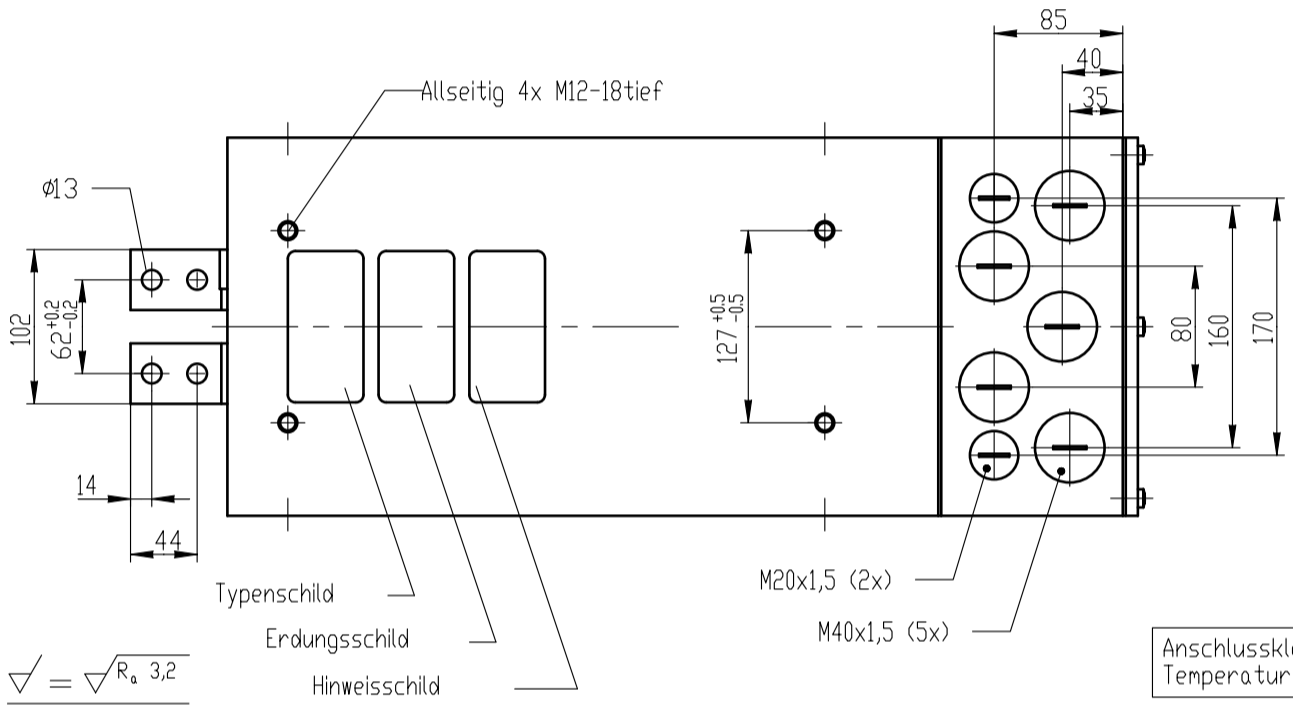
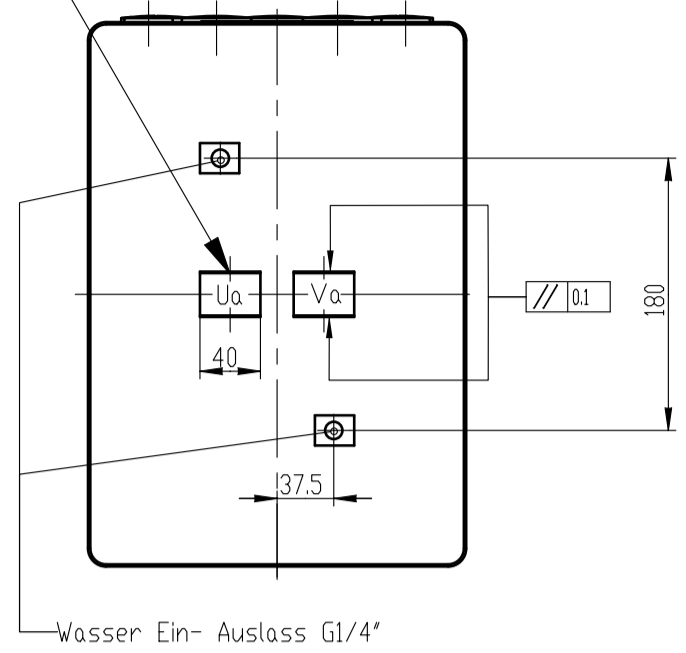
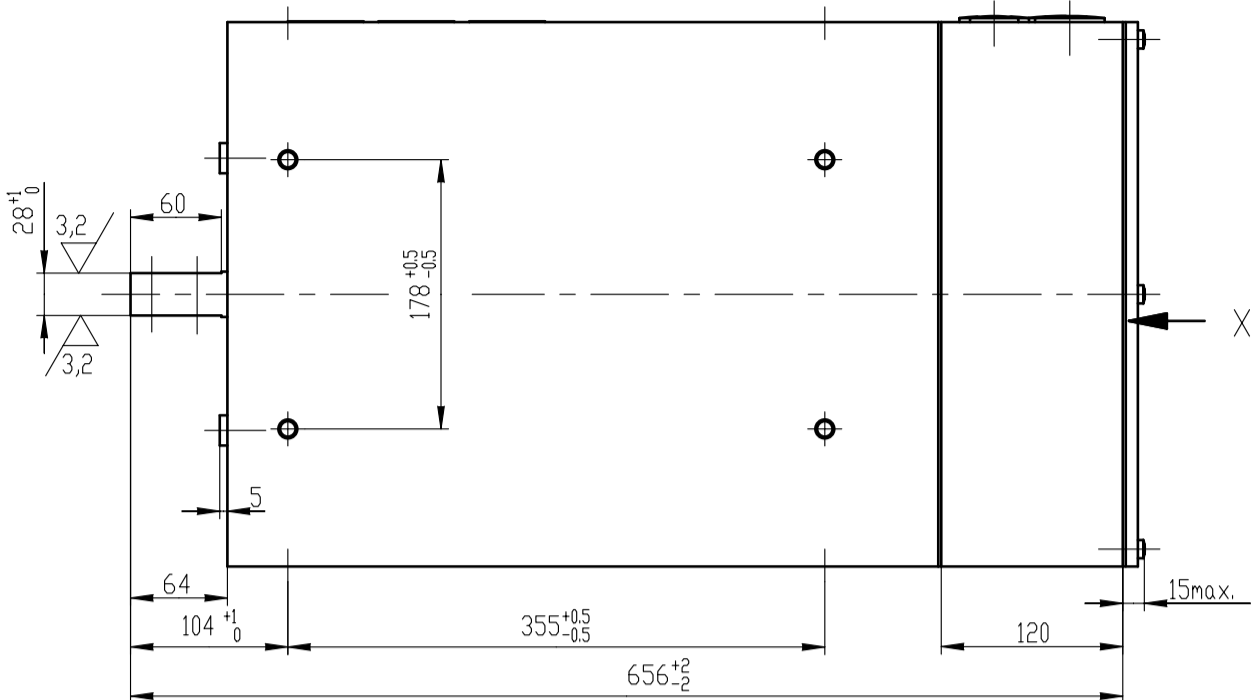
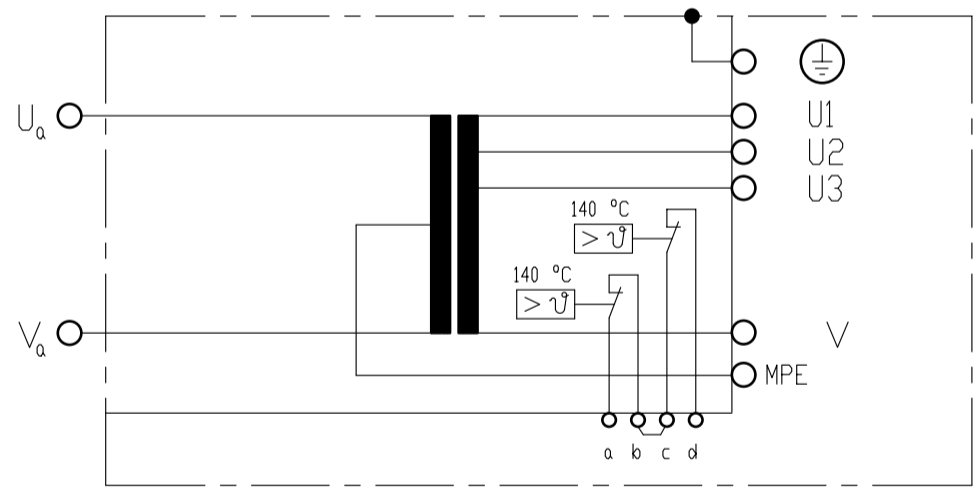


Zur besonderen Beachtung: Sekundarspannung  $U_0 - V_0$  ist  $> 25V \sim$   
 Schutzmassnahmen gemass DIN-VDE 0545 und 0113 Teil1, EN 50063 und  
 EN 60204 erforderlich.



Anschlussklemme fuer Temperaturwaechter

Ansicht X ohne Deckel



Klemme a-b : 1 Temperaturwaechter primaer 140°C  
 Klemme c-d : 1 Temperaturwaechter primaer 140°C  
 Temperaturwaechter ausserhalb der Vergussmasse, in den Klemmen (b-c) in Reihe geschaltet.

Technische Aenderungen vorbehalten

NORM : EXPERT-Standard		Primaer- spannung $U_{IN} / V$	Frequenz $f / Hz$	Primaerdauer- strom max $I_{IP} / A$	Kurzschluss-Werte			Teile-Nummer.:		
Typ:					Spannung $U_{CC} \%$	Leistungsf. $\cos \varphi_{CC}$	Strom $I_{2CC} / kA$			
X-7-41,0-70-400-T/MPE		400	50	175	3,2	0,83	53,3	TEH070/0006		
Sek-Spannung $U_{20} / V$		Stufe 1		Stufe 2	Stufe 3	Stufe 4	Stufe 5			
		33,3		37,2	41,0					
Sek-Dauerstrom $I_{2P} / kA; X=100\%$		1,706	Kuehlwassermenge min.: 4 l/min Eingangstemperatur max.: 30°C Druckabfall max.: 0,6 bar		Transformator Heiztechnik $S_{100} / kVA = 70; \text{ bei } X = 100\%$					
Schutzmassnahmen: DIN; VDE 0113/86; VDE 0545/EN50063 Normen : DIN 44766; DIN 40050; ISO 5826;VDE		Fuer Masse ohne Toleranzangaben Abtaste nach DIN 2768-mittel								
Schutzart		Isolations- klasse	Masse $m / kg$	Farbe RAL7044 Seidengrau	Ersatz fuer: Massblatt mit gleicher Nr.vom -	2005	Datum	Name	 MASCHINENBAU GMBH D-64653 LDRSCH	
Transformator : IP 65 Prim-Anschlussraum : IP 54 Sek-Anschlussseite : IP 00						F	190	Gez.		
				Gepr.						