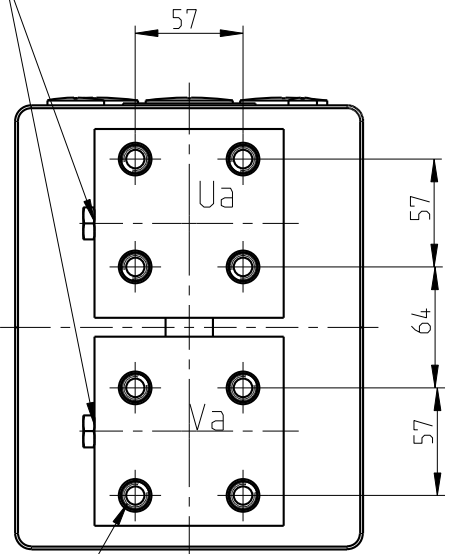
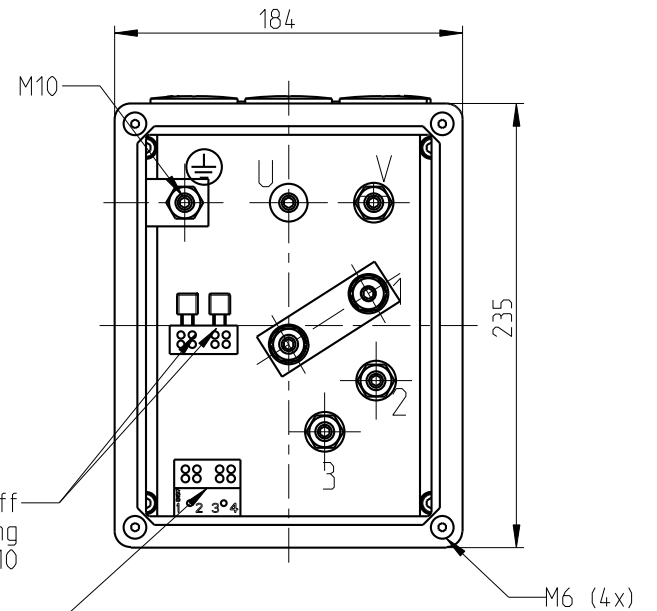
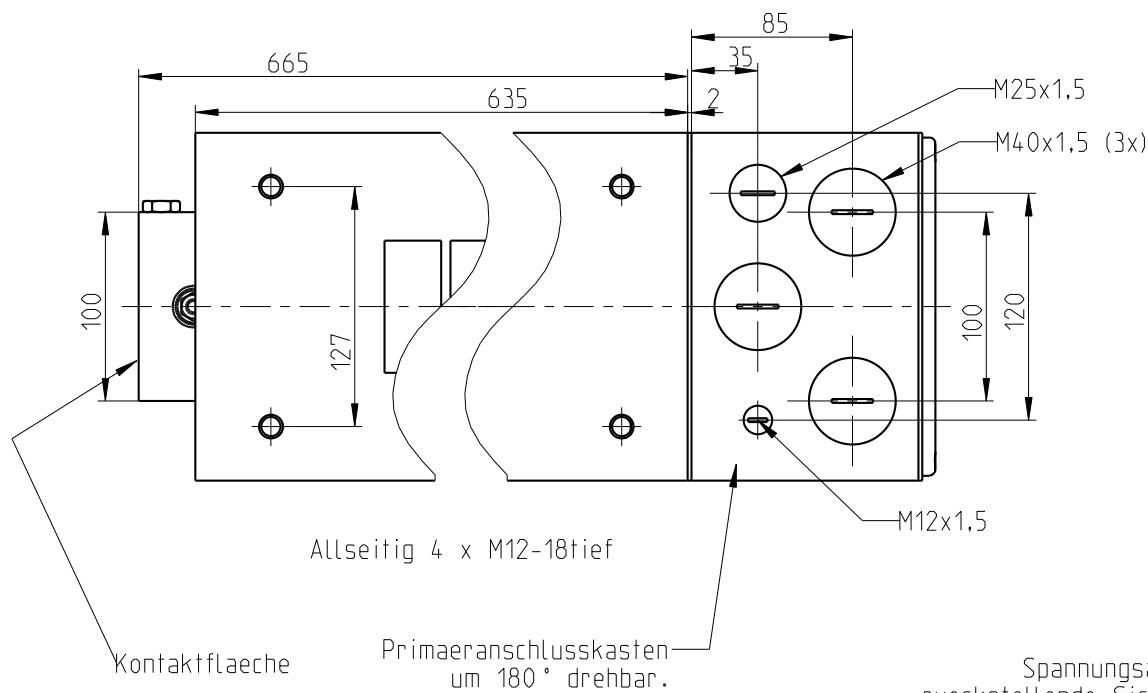


4x Wasser Ein - Auslass
beidseitig G 1/4"

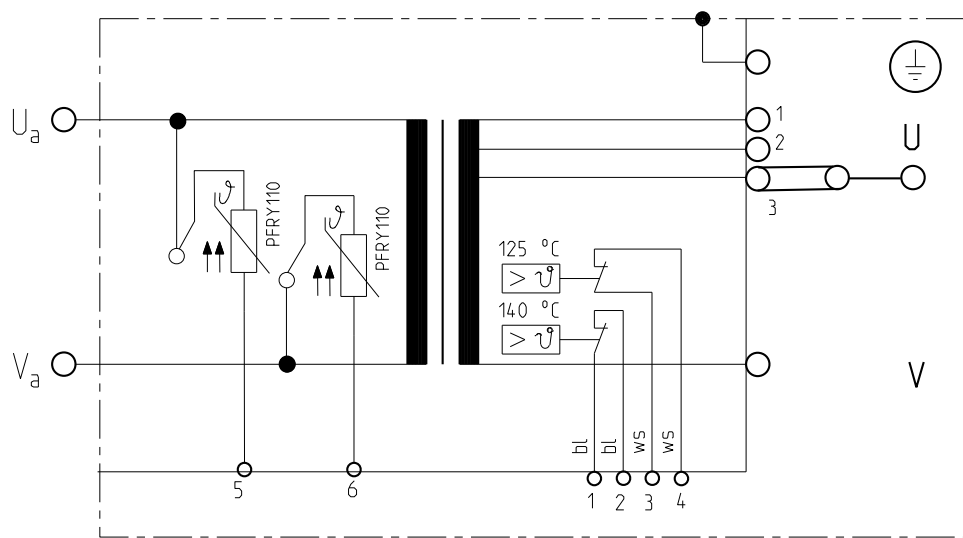


M12-18 tief

Ansicht X
-ohne Deckel-



$$\sqrt{\quad} = \sqrt{R_a \cdot 3.2}$$



Klemmen 1-2 : 1 Temperaturwaechter primaer 140 °C
Klemmen 3-4 : 1 Temperaturwaechter primaer 125 °C
Klemmen 5-6 : Sekundaer-Spannungsabgriff rueckstellend

Der Kuehlwasseranschluss kann auf Kundenwunsch modifiziert gestaltet werden. Die gewuenschte Kombination E.. / A.. ist bei der Bestellung anzugeben

Zur besonderen Beachtung:
Sekundaerspannung $U_b - V_b$ ist $> 25V$.
Schutzmassnahmen gemass DIN-VDE 0545 und 0113 Teil1, EN 50063 u.60204 erforderlich.

Technische Aenderungen vorbehalten

NORM : EXPERT-Standard	Primaer- spannung U_{1N} / V	Frequenz f / Hz	Primaerdauer- strom max I_{1p} / A	Kurzschluss-Werte			Teile-Nummer.:
				Spannung $U_{cc} \%$	Leistungsf. $\cos \varphi_{cc}$	Strom I_{2cc} / kA	
Typ:							
9-7-34.3-70-400-TU	400	50	175	-	-	-	TEH070_0007
9-7-34.3-70-480-TU	480	60	146				TEH070_0010
Sek-Spannung U_{20} / V	Stufe 1	Stufe 2	Stufe 3	Stufe 4	Stufe 5		
	26.7	30.0	34.3	-			
Sek-Dauerstrom $I_{2p} / kA; X=100\%$	2.04	Kuehlwassermenge Eingangstemperatur Druckabfall	min.: 4 l/min max.: 30°C max.: 0.6 bar	Transformator Heiztechnik			
Schutzmassnahmen: DIN; VDE 0113/86; VDE 0545/EN50063		Fuer Masse ohne Toleranzangaben gelten Abmasse nach DIN 2768-mittel		$S_{100} / kVA = 70; \text{ bei } X = 100\%$			
Normen : DIN 44766; DIN 40050; ISO 5826; VDE				2011	Datum	Name	EXPERT TRANSFORMATORENBAU GMBH D-64653 LORSCH
Schutzart	Isolations- klasse	Masse m / kg	Farbe	Ersatz fuer:	Gez.	Boltz	
Transformator : IP 65 Prim-Anschlussraum : IP 54 Sek-Anschlussseite : IP 00	F	-	blau		Gepr.		