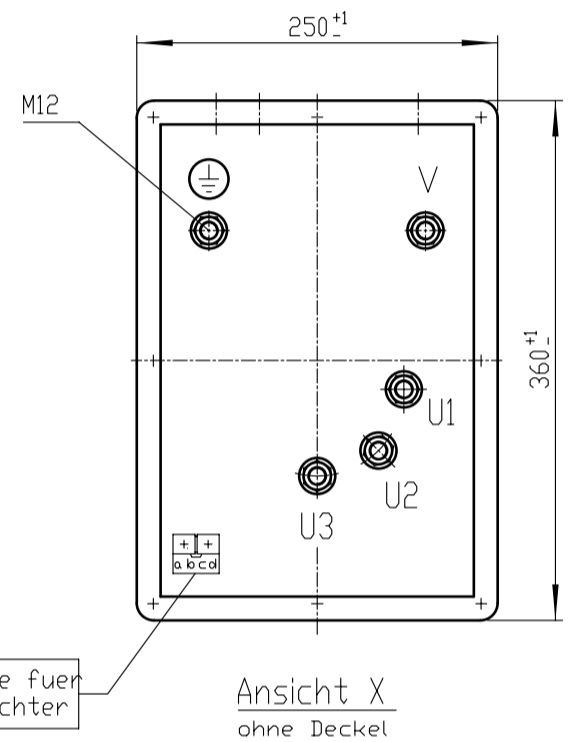
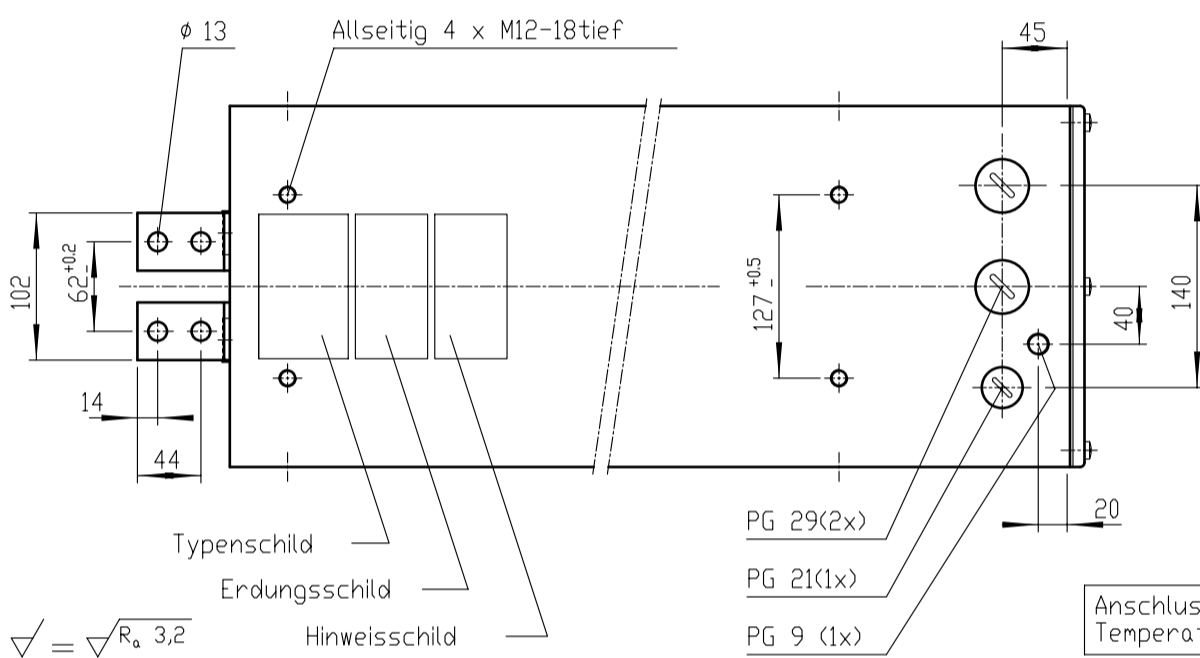
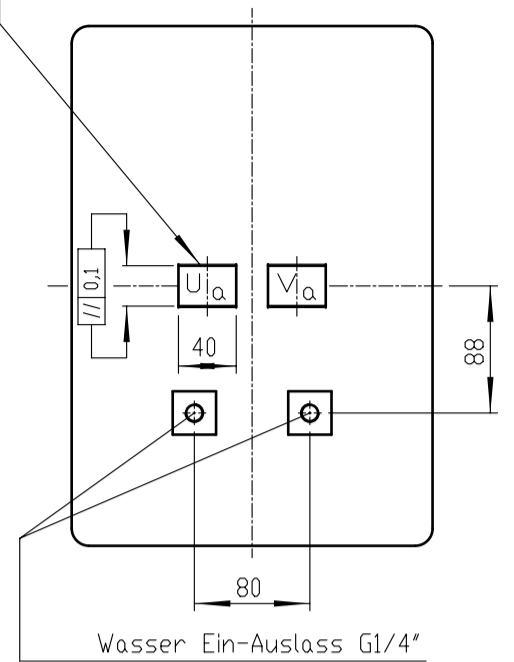
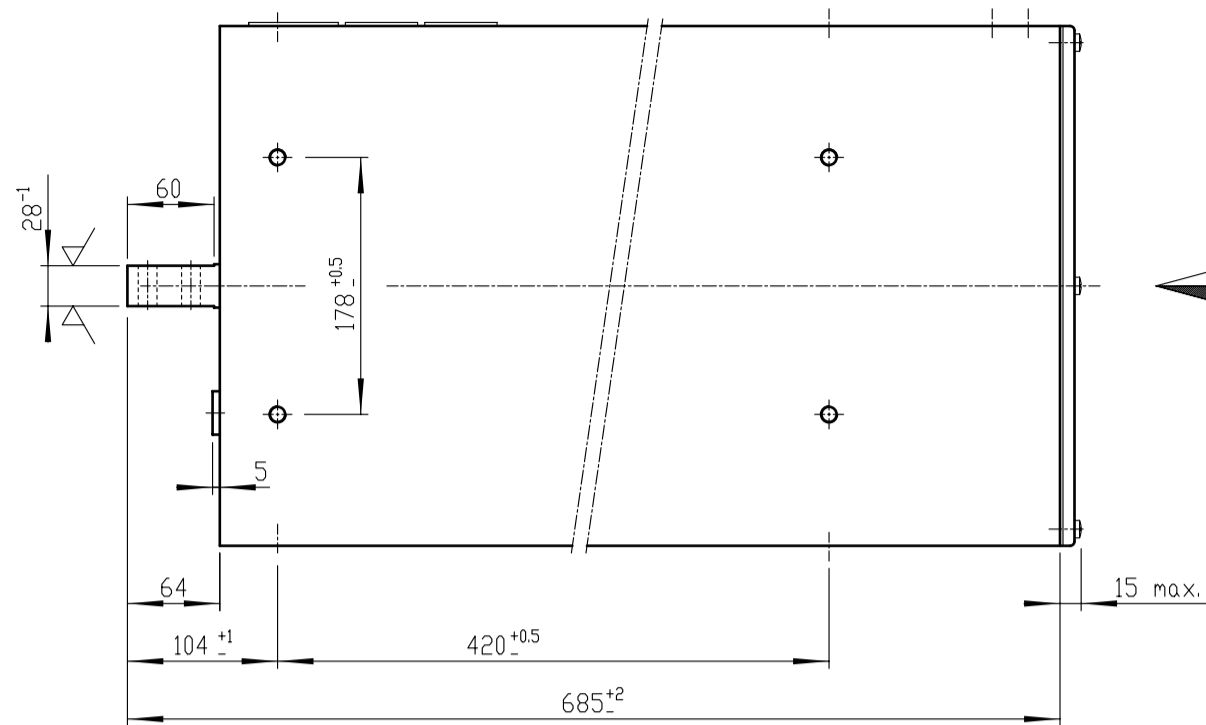
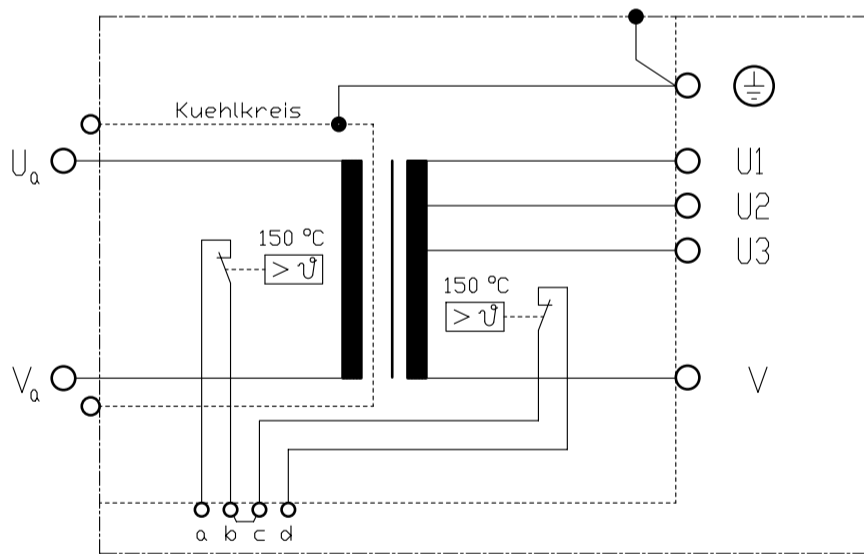


Zur besonderen Beachtung: Sekundärspannung $U_2 - V_a$ ist $> 25V \sim$
 Schutzmassnahmen gemäss DIN-VDE 0545 und 0113 Teil1, EN 50063 und
 EN 60204 erforderlich.



$\sqrt{\quad} = \sqrt{R_a 3,2}$

Anschlussklemme fuer Temperaturwaechter



Klemme a-b : 1 Temperaturwaechter sekundaer 150°C
 Klemme c-d : 1 Temperaturwaechter primaer 150 °C

Temperaturwaechter ausserhalb der Vergussmasse in den Klemmen (b-c) in Reihe geschaltet.

Erdung : Der Kuehlkreis ist intern elektrisch geerdet.

Technische Aenderungen vorbehalten

NORM : EXPERT-Standard	Primärspannung	Frequenz	Primärdauerstrom max	Kurzschluss-Werte			Teile-Nummer,:	
Typ:	U_{IN} / V	f / Hz	I_{IP} / A	Spannung $U_{CC} \%$	Leistungsf. $\cos \varphi_{CC}$	Strom I_{2CC} / kA		
X-7-49,0-70-400-T	400	50	175	7,45	0,62	19,1	TEH 70/0002	
Sek-Spannung U_{20} / V	Stufe 1	Stufe 2	Stufe 3	Stufe 4	Stufe 5			
	41,0	45,0	49,0					
Sek-Dauerstrom $I_{2p} / kA; X=100\%$	1,42	Kuehlwassermenge min: 4 l/min		Transformator Heiztechnik				
Schutzmassnahmen: DIN; VDE 0113/86; VDE 0545/EN50063		Eingangstemperatur max: 30 °C						
Normen : DIN 44766; DIN 40050; ISO 5826;VDE		Druckabfall max: 0,6 bar		S ₁₀₀ / kVA = 70; bei X =100%				
Schutzart	Isolationsklasse	Masse m / kg	Farbe RAL 7035	Ersatz fuer:	1996	Datum	Name	
Transformator : IP 65	F	233	lichtgrau		Gez.	29.10.	Bo	
Prim-Anschlussraum : IP 55					Gepr.			
Sek-Anschlussseite : IP 00								
							EXPERT	X / 7
							MASCHINENBAU GMBH D-64653 LORSCH	