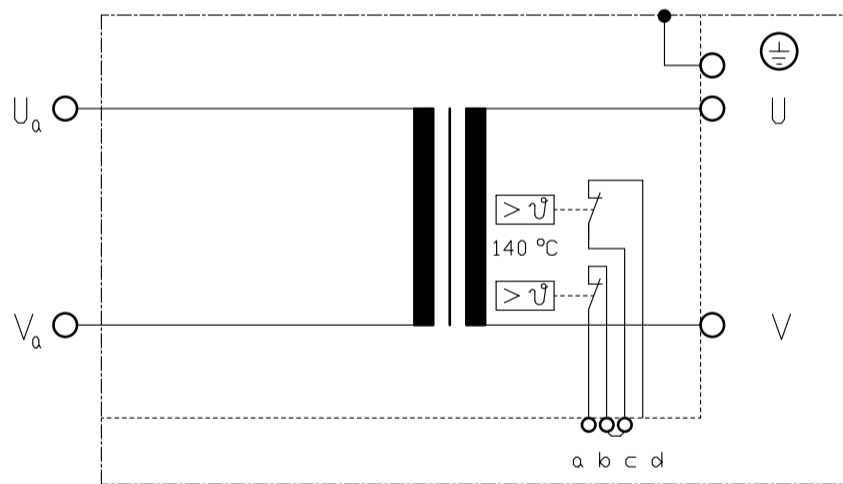


Anschlussklemme fuer Temperaturwaechter

Ansicht X ohne Deckel

$$\sqrt{\quad} = \sqrt{R_a 3,2}$$



Klemme a-b :1 Temperaturwaechter primaer 140 °C
 Klemme c-d :1 Temperaturwaechter primaer 140 °C
 Temperaturwaechter ausserhalb der Vergussmasse,in den Klemmen (b-c) in Reihe geschaltet.

Technische Aenderungen vorbehalten

NORM : EXPERT-Standard Typ:	Primaer-spannung	Frequenz	Primaerdauer-strom max	Kurzschluss-Werte			Teile-Nummer: TEH 70/0001
	U_{IN} / V	f / Hz	I_{1P} / A	Spannung $U_{cc} \%$	Leistungsf. $\cos \varphi_{cc}$	Strom I_{2cc} / kA	
14-0-40,0-70-480/60-T	480	50	146	3,55	0,82	49,2	
Sek-Spannung U_{20} / V	Stufe 1	Stufe 2	Stufe 3	Stufe 4	Stufe 5		
	40,0						
Sek-Dauerstrom $I_{2P} / kA; X=100\%$	1,75	Kuehlwassermenge min: 4 l/min Eingangstemperatur max: 30 °C Druckabfall max: 0,6 bar		Transformator Heiztechnik			
Schutzmassnahmen: DIN; VDE 0113/86; VDE 0545/EN50063		Fuer Masse ohne Toleranzangaben gelten Abmasse nach DIN 7168-mittel		$S_{100} / kVA = 70; \text{ bei } X = 100\%$			
Normen : DIN 44766; DIN 40050; ISO 5826;VDE				1998	Datum	Name	EXPERT MASCHINENBAU GMBH D-64653 LORSCH
Schutzart	Isolations-klasse	Masse m / kg	Farbe RAL 9005	Gez.	21.07.	as	
Transformator : IP 65 Prim-Anschlussraum : IP 54 Sek-Anschlussseite : IP 00	F	137	schwarz	Gepr.			
							4 / 0