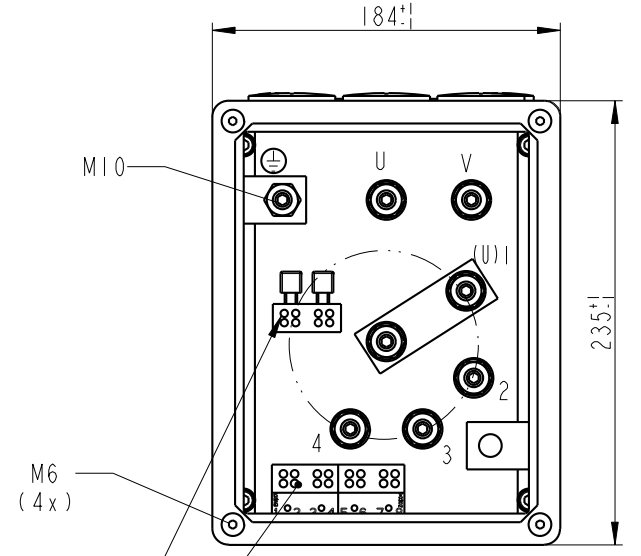


X

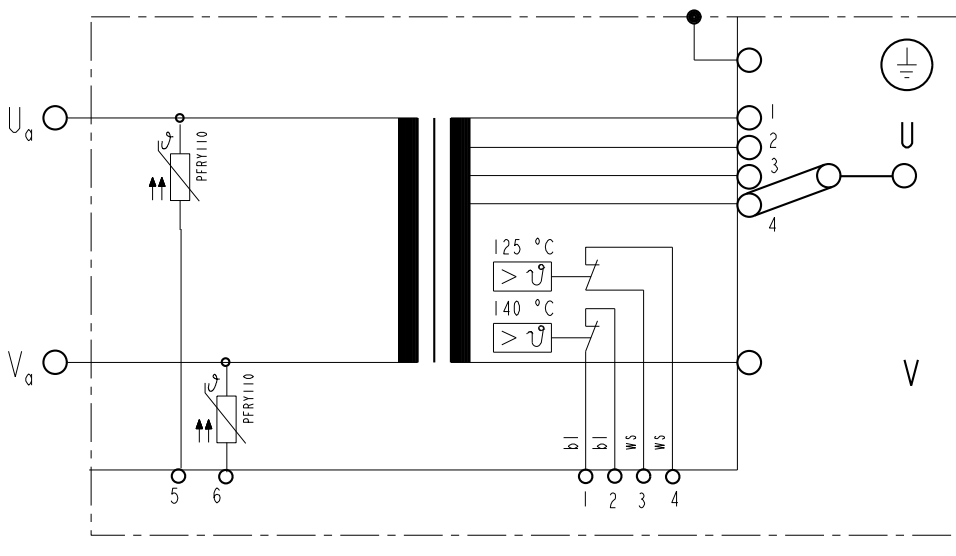
M12-18 tief



Spannungsabgriff rueckstellend  
Sicherung PFRY 110  
Anschlussklemme fuer Temperaturwaechter/  
Spannungsabgriff

Ansicht X  
-ohne Deckel-

$\sqrt{\quad} = \sqrt{R_a \cdot 3,2}$



Klemmen 1-2 : | Temperaturwaechter primaer 140°C  
Klemmen 3-4 : | Temperaturwaechter primaer 125°C  
Klemmen 5-6 : Sekundaer  
Spannungsabgriff - gesichert  
mit rueckstellender  
Sicherung PFRY110

Der Kuehlwasseranschluss kann auf Kundenwunsch modifiziert gestaltet werden. Die gewuenschte Kombination E.. / A.. ist bei der Bestellung anzugeben

Zur besonderen Beachtung:  
Sekundarspannung  $U_0 - V_0$  ist  $> 25V_{\sim}$   
Schutzmassnahmen gemass DIN-VDE 0545 und 0113 Teil I, EN 50063 u. 60204 erforderlich.

Technische Aenderungen vorbehalten

NORM : EXPERT-Standard	Primærspannung $U_{IN} / V$	Frequenz $f / Hz$	Primærdauerstrom max $I_{IP} / A$	Kurzschluss-Werte			Teile-Nummer. :
				Spannung $U_{cc} \%$	Leistungsf. $\cos \varphi_{cc}$	Strom $I_{2cc} / kA$	
Typ: 9-7-37.5-65-400-TU	400	50	163	3.42	0.89	--, -	TEH065_0005
-	-	-	-	-	-	--, -	-
Sek-Spannung $U_{20} / V$	Stufe 1	Stufe 2	Stufe 3	Stufe 4	Stufe 5		
	26.1	30.0	34.3	37.5			
Sek-Dauerstrom $I_{2P} / kA$ ; X=100%	1.73	Kuehlwassermenge Eingangstemperatur Druckabfall	min.: 4 l/min max.: 30°C max.: 0,6 bar	<b>Transformator</b> Heiztechnik $S_{100} / kVA = 65$ ; bei X = 100%			
Schutzmassnahmen: DIN; VDE 0113/86; VDE 0545/EN50063		Fuer Masse ohne Toleranzangaben gelten Abmasse nach DIN 2768-mittel					
Normen : DIN 44766; DIN 40050; ISO 5826; VDE				2008	Datum	Name	<b>EXPERT</b> TRANSFORMATORENBAU GMBH D-64653 LORSCH
Schutzart	Isolationsklasse	Masse m / kg	Farbe	Ersatz fuer:	Gez.	BoItz	
Transformator : IP 65 Prim-Anschlussraum : IP 54 Sek-Anschlussseite : IP 00	F	161	RAL1004 Gelb		09.12		

9/17