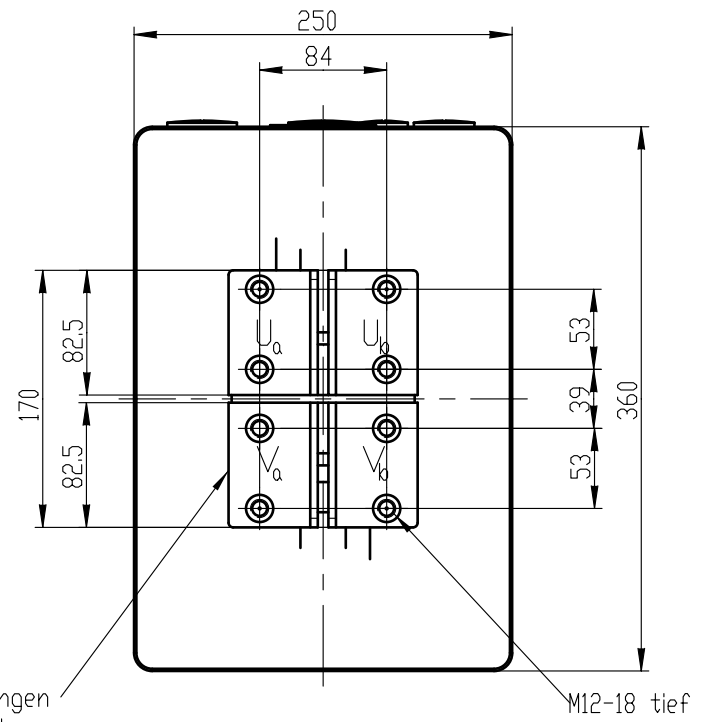
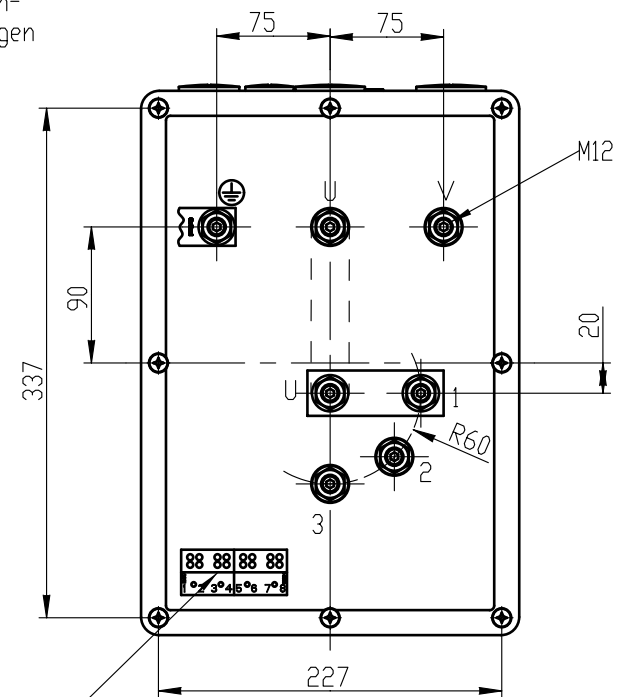


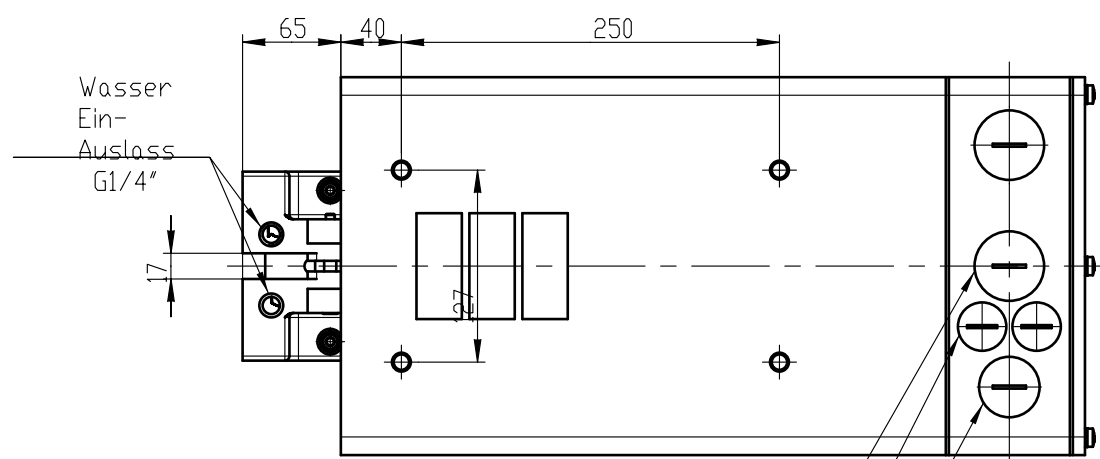
Allseitig 4 x M12-18 tief



Bezeichnungen seitlich eingeschlagen



Ansicht X
ohne Deckel

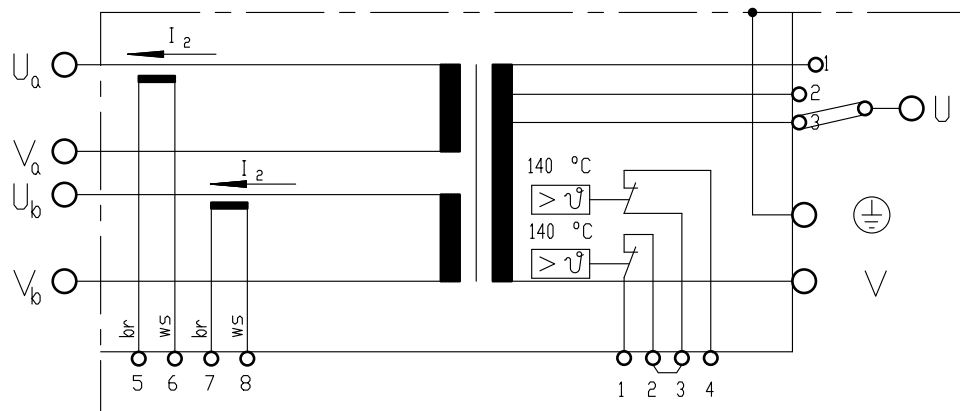


2x M40x1.5

2x M20x1.5

1x M32x1.5

X / $\sqrt{R_z 3.2}$



Klemme 1-2: 1 Temperaturwaechter primaer 140°C
Klemme 3-4: 1 Temperaturwaechter primaer 140°C

Temperaturwaechter ausserhalb der Vegussmasse, in den Klemmen 2+3 in Reihe geschaltet

Klemme 5-6: Stromwandler sekundaer
Klemme 7-8: Stromwandler sekundaer
Messspannung $U_{AB} = U_{CD} = 150\text{mV/kA} \pm 3.0\%$ an 1kOhm Buerde.

Technische Änderungen vorbehalten

NORM :	Expert-Norm Typ/ Type	Primaer- spannung U_{IN} / V	Frequenz f / Hz	Primaerdauer- strom max I_{IP} / A	Kurzschluss-Werte			Teile-Nummer.:
					Spannung $U_{cc} \%$	Leistungsf. $\cos \varphi_{cc}$	Strom I_{2cc} / kA	
	F-7-6.3-60-400-TM	400	50	150	8.6	0.61	111	TEH060_0018
Sekundär Leerlauf-Spannung U_{20} / V		Stufe 1		Stufe 2	Stufe 3	Stufe 4	Stufe 5	
		3.2		4.8	6.3	-	-	
Sek-Dauerstrom $I_{\Phi} / \text{kA} ; X=100\%$		9.5		Kühlwassermenge min. 4 L/min; max. 30°C				
Dauerleistung $S / \text{kVA} ; X=100\%$		60		Druckabfall max.: ca.0,6 bar				
		Normen: EN 50063; EN 50178; EN 60204; EN 60529; ISD 5826; VDE 0100; VDE 0106; VDE 0110; VVDE 0848		Transformator Heiztechnik $S_n/\text{kVA}=060$; bei $X=100\%$				
Schutzart		Isolations- klasse-Trafo	Masse m / kg	Farbe:	Ersatz fuer:	Datum	Name	EXPERT Transformatorbau GMBH D-64653 LORSCH
Transformator	Prim-Anschlussraum							
IP 65	IP 54	F			-	Gepr.		