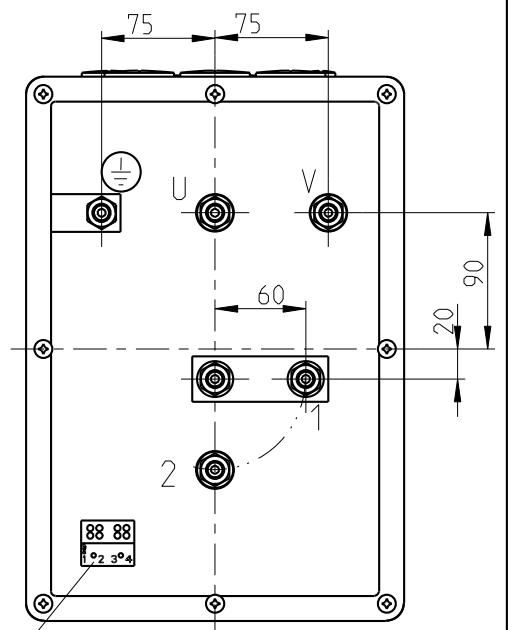
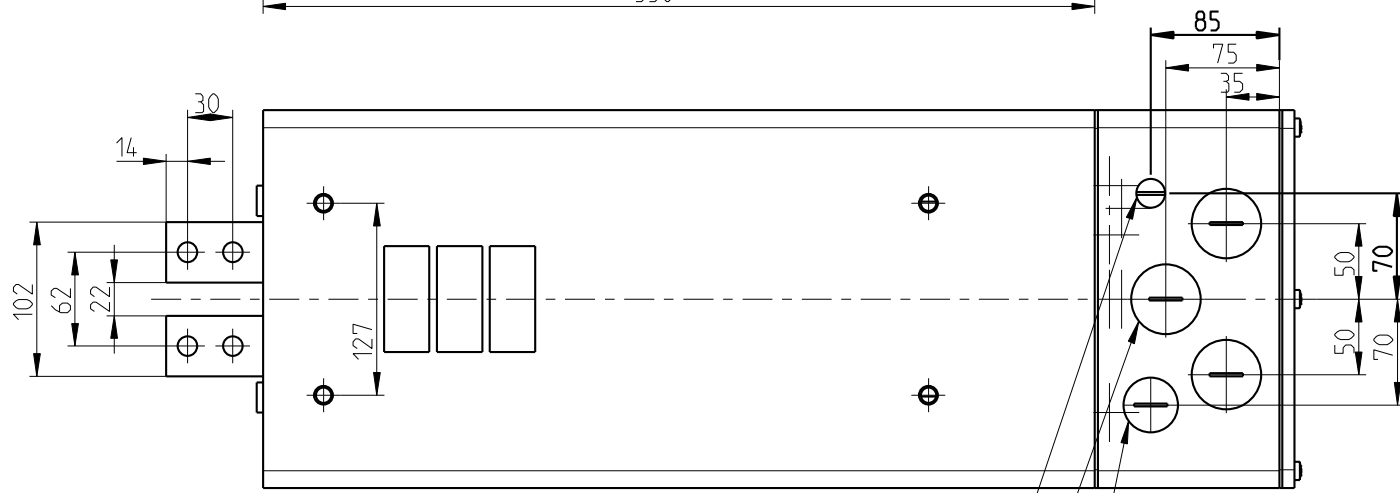
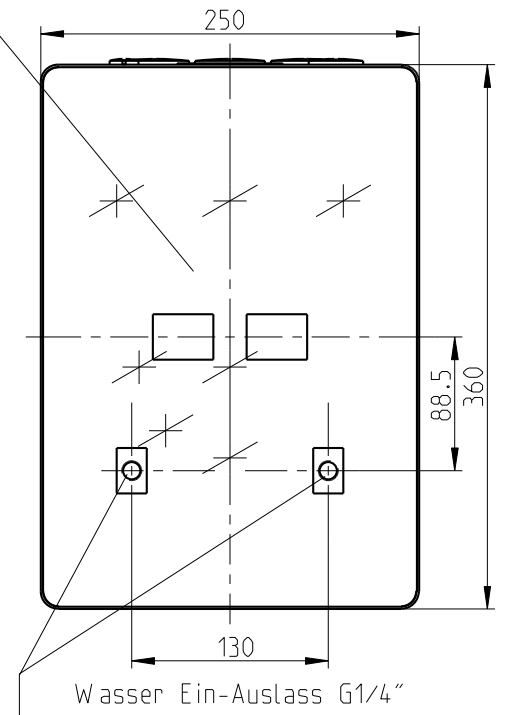
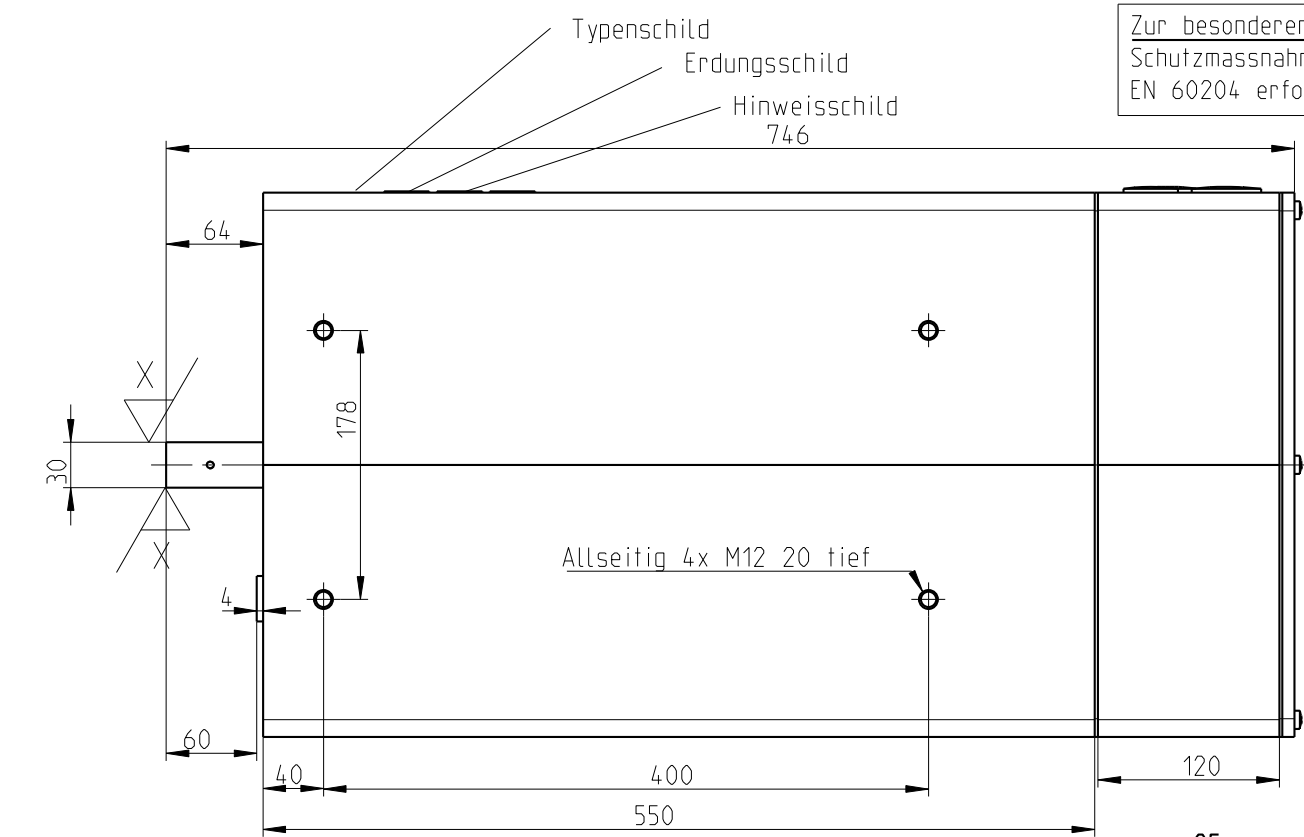
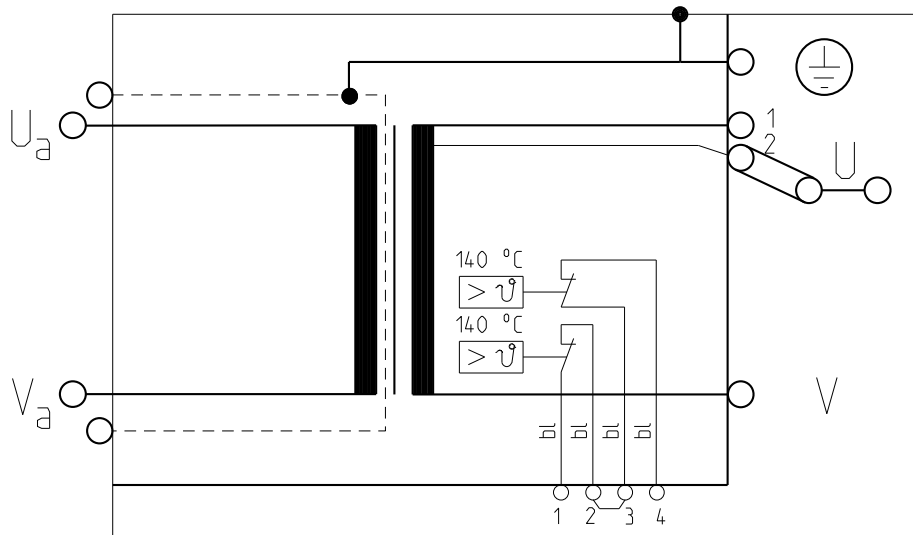


Zur besonderen Beachtung: Sekundarspannung $U_a - V_a$ ist $> 25V \sim$
Schutzmassnahmen gemass DIN-VDE 0545 und 0113 Teil1, EN 50063 und
EN 60204 erforderlich.



$$\sqrt{\quad} = \sqrt{R_a \cdot 3.2}$$

Anschlussklemme fuer
Temperaturwaechter



Klemme 1-2 1 Temperaturwaechter 140 °C
Klemme 3-4 1 Temperaturwaechter 140 °C

Erdung : Der Kuehlkreis ist intern elektrisch
geerdet.

Temperaturwaechter ausserhalb der
Vergussmasse in den Klemmen (2-3)
in Reihe geschaltet.

Technische Aenderungen vorbehalten

NORM : EXPERT-Standard Typ:	Primaer- spannung U_{1N} / V	Frequenz f / Hz	Primaerdauer- strom max I_{1p} / A	Kurzschluss-Werte			Teile-Nummer.:	
X-7-200,0-60-400-T	400	50	150	Spannung $U_{cc} \%$	Leistungsf. $\cos \varphi_{cc}$	Strom I_{2cc} / kA		
	-	-	-	-	-	-	TEH 060_0017	
Sek-Spannung U_{20} / V	Stufe 1 160	Stufe 2 200	Stufe 3	Stufe 4	Stufe 5			
Sek-Dauerstrom $I_{2p} / kA; X=100\%$	0.3	Kuehlwassermenge Eingangstemperatur Druckabfall	min.: 4 l/min max.: 30 °C max.: 0.6 bar	Transformator Heiztechnik $S_{100} / kVA = 060$ bei $X = 100\%$				
Schutzmassnahmen: DIN; VDE 0113/86; VDE 0545/EN50063		Fuer Masse ohne Toleranzangaben gelten Abmasse nach DIN 2768-mittel						
Normen : DIN 44766; DIN 40050; ISO 5826; VDE								
Schutzart	Isolations- klasse	Masse m / kg	Farbe RAL7035 Lichtgrau DD Struktur	Ersatz fuer:	2007 Gez.	Datum 18.12.08	Name Boltz	
Transformator : IP 65 Prim-Anschlussraum : IP 54 Sek-Anschlussseite : IP 00	F	-			Gepr.			
							EXPERT TRANSFORMATORENBAU GMBH D-64653 LORSCH	X/7