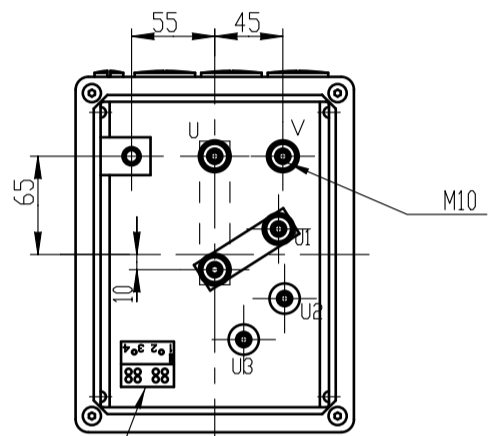
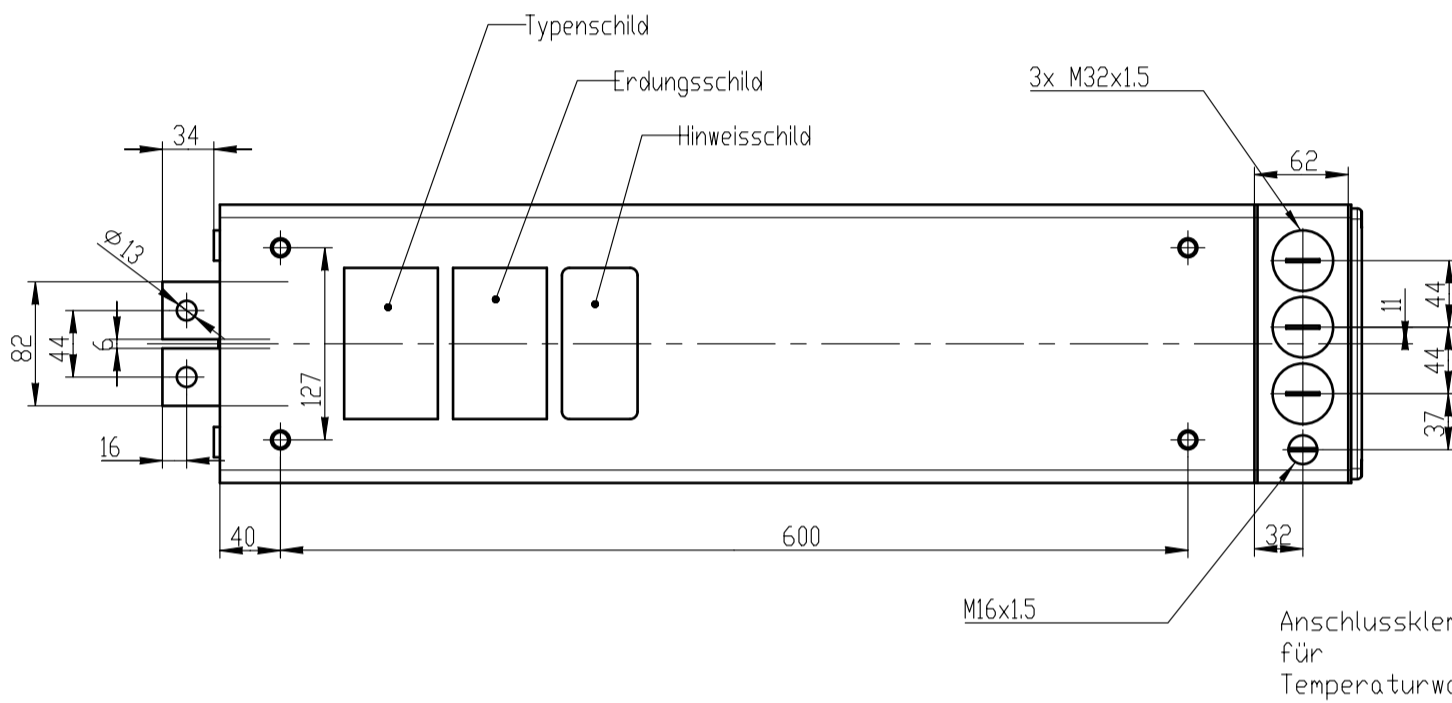
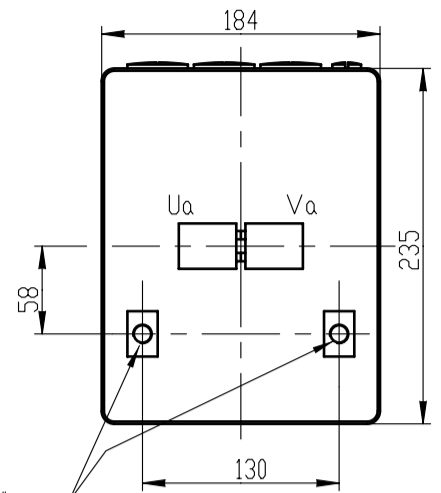
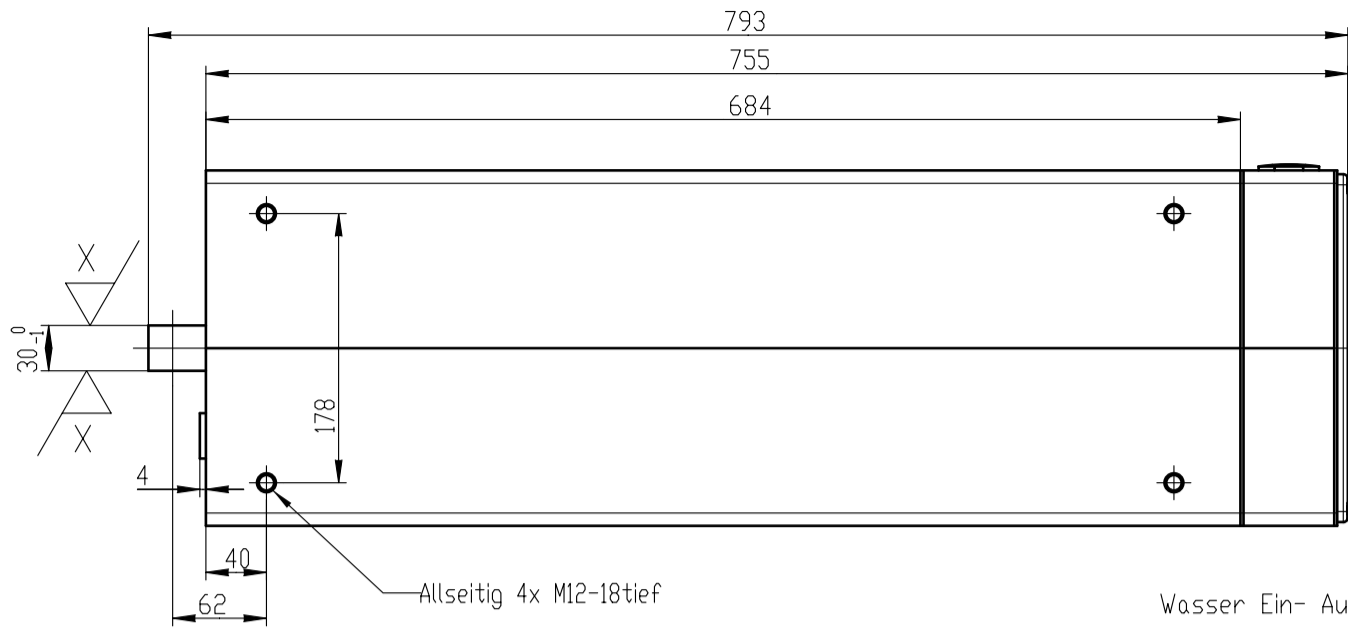


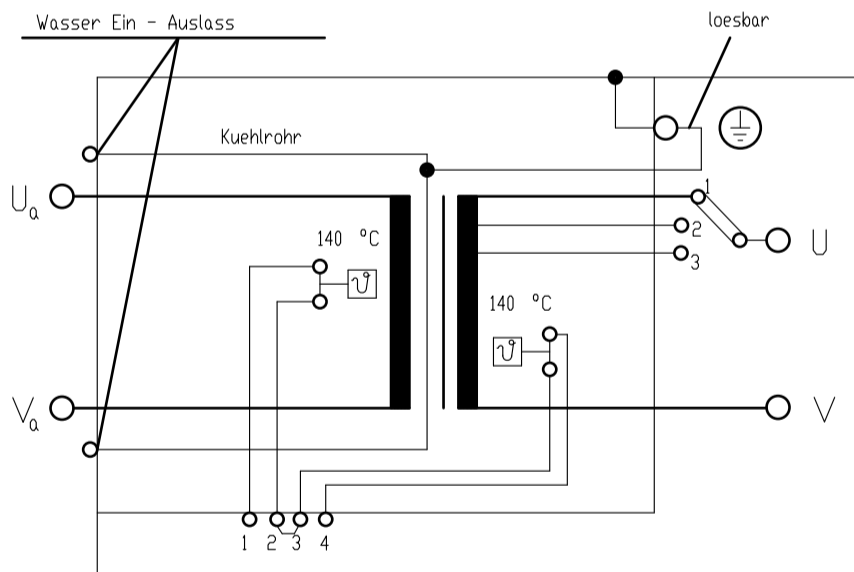
ZUR BESONDEREN BEACHTUNG
 Sekundärspannung U_a-V_a ist >25V~.
 Schutzmaßnahmen gemäß DIN-VDE
 Norm 0545 und 0113 Teil 1,
 EN 50063 und EN 60204,
 erforderlich!



Anschlussklemme für Temperaturwächter

Ansicht X ohne Deckel

$$\sphericalangle = \sphericalangle R_a 3,2$$



Klemme 1-2 : 1 Temperaturwächter sekundär 140°C

Klemme 3-4 : 1 Temperaturwächter primär 140°C

Temperaturwächter ausserhalb der Vergussmasse, in den Klemmen 2-3 in Reihe geschaltet.

Technische Änderungen vorbehalten

NORM : EXPERT-Standard		Primärspannung U _{1N} / V	Frequenz f / Hz	Primärdauerstrom max I _{1P} / A	Kurzschluss-Werte			Teile-Nummer: : TEH057_0003	
Typ: 14-7-46.5-57-380-T					Spannung U _{cc} %	Leistungsf. cos φ _{cc}	Strom I _{2cc} /kA		
Sek-Spannung U ₂₀ / V		Stufe 1 34.5	Stufe 2 40.0	Stufe 3 46.5	Stufe 4 -	Stufe 5 -			
Prim-Spannung U _{1N} / V		380	-	-	-	-			
Sek-Dauerstrom I _{2P} /kA; X=100%		1,20	Kuehlwassermenge Eingangstemperatur Druckabfall		min.: 4 l/min max.: 30 °C max.: 0,6 bar		Transformator Heiztechnik S ₁₀₀ / kVA = 57 bei X =100%		
Schutzmassnahmen: DIN; VDE 0113/86; VDE 0545/EN50063		Normen : DIN 44766; DIN 4005 0; ISD 5826;VDE		Fuerr Masse ohne Toleranzangaben gelt en Abmasse nach DIN 2768-mittel					
Schutzart		Isolations- klasse	Masse m / kg	Farbe RAL 7035 lichtgrau	Ersatz fuer: Massblatt mit gleicher Nr.vom -	2009	Datum	Name	EXPERT TRANSFORMATORENBAU GMBH D-64653 LORSCH
Transformator : IP 65 Prim-Anschlussraum : IP 54 Sek-Anschlussseite : IP 00						F	-	Gez.	