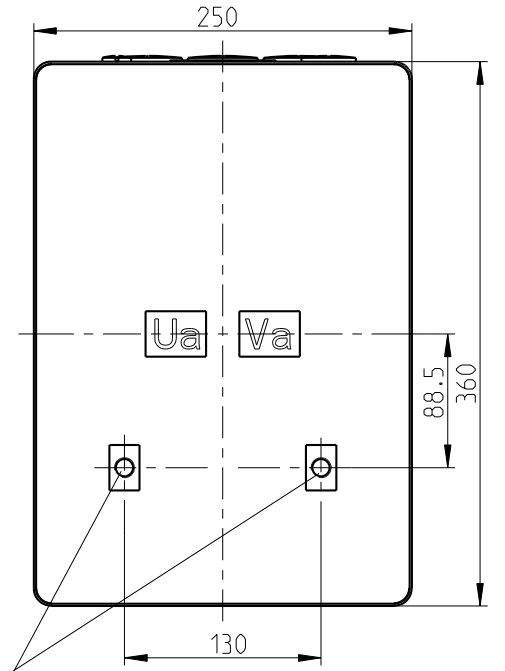
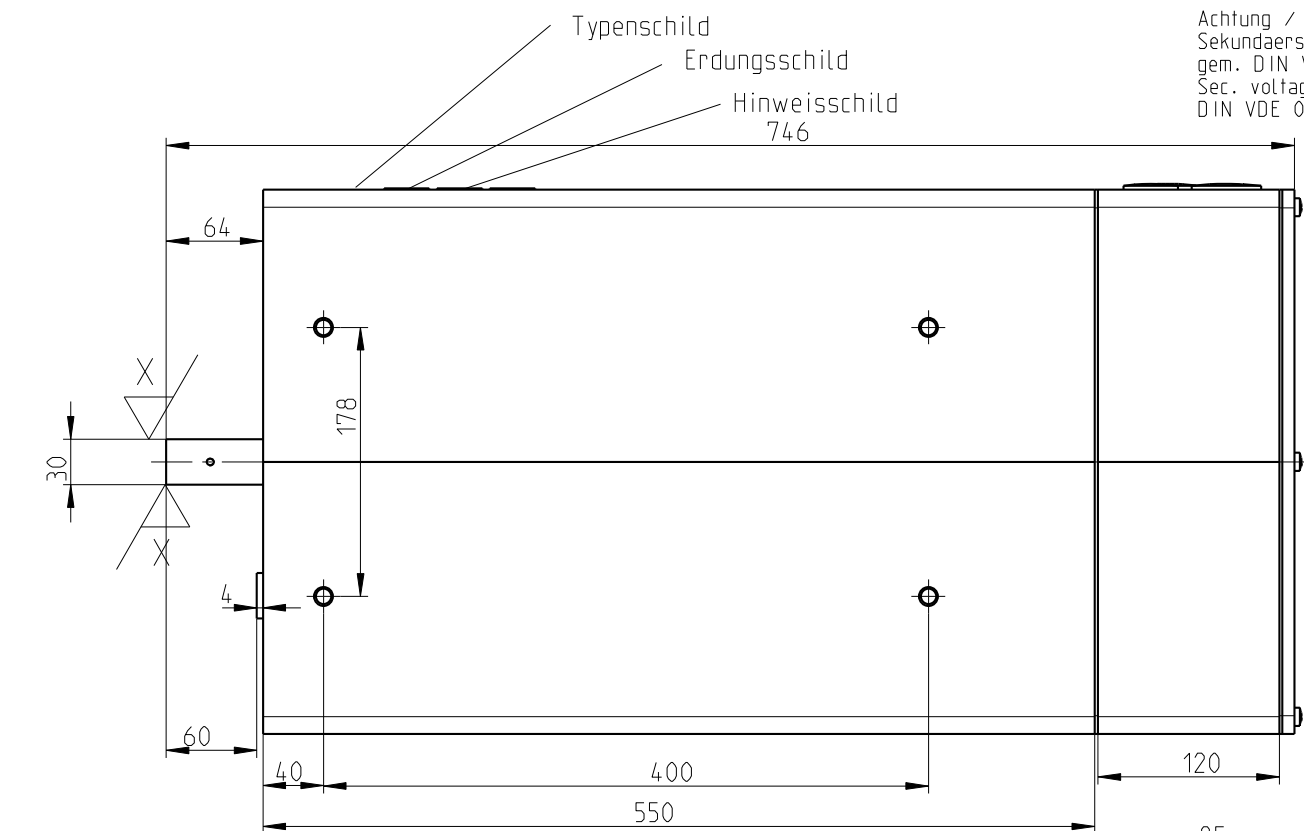
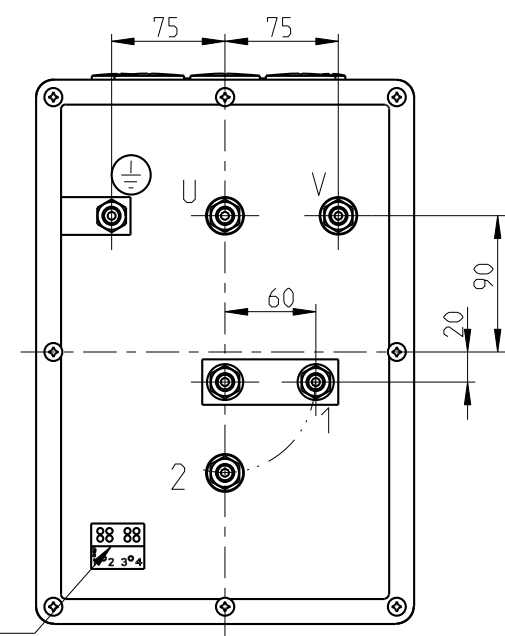
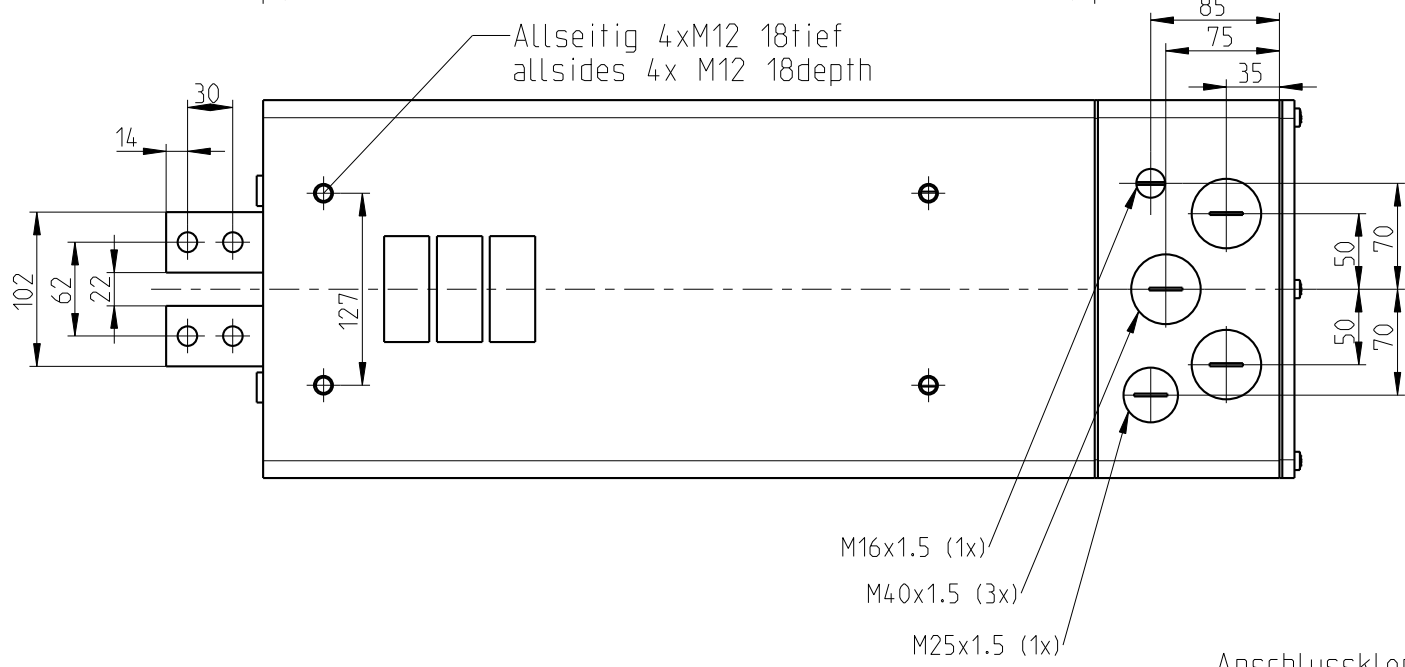


Achtung / Attention
 Sekundarspannung ist größer als 25V, Schutzmaßnahmen
 gem. DIN VDE 0545, DIN VDE 0113 Teil 1, EN 50063 etc. erforderlich
 Sec. voltage is higher than 25V, protection methods in accordance with
 DIN VDE 0545, DIN VDE 0113 part 1, EN 50063 etc. necessary.



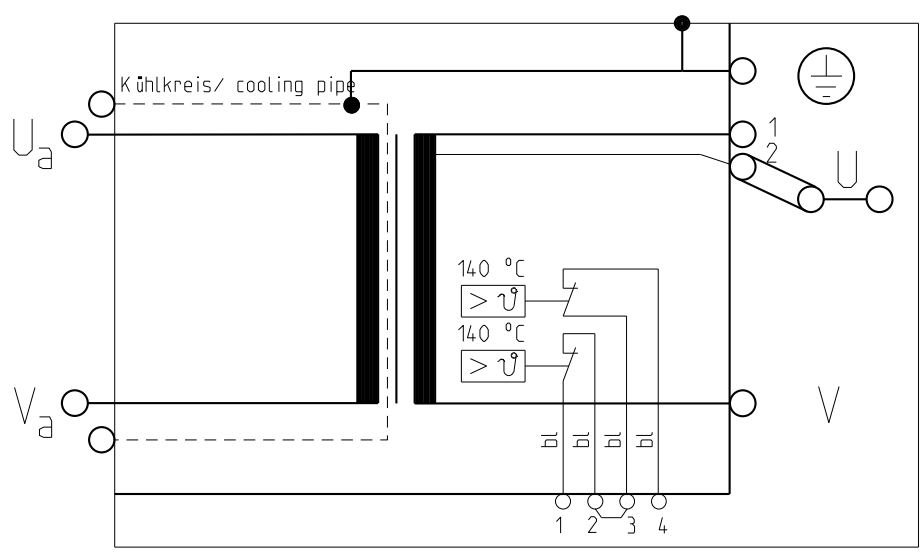
Wasser Ein-Auslass G1/4"
 water inletz / outlet G1/4"



Anschlussklemmen
 connection
 fuer Temperaturwaechter
 thermo switch

Ansicht mit offenem Deckel/
 view with open case

$$\sqrt{\quad} = \sqrt{R_a \cdot 3.2}$$



Klemme 1-2 : 1 Temperaturwaechter primær 140 °C
 terminal 1-2: temperature switch prim. winding 140 °C
 Klemme 3-4 : 1 Temperaturwaechter primær 140 °C
 terminal 3-4: temperature switch prim. winding 140 °C
 Temperaturwaechter ausserhalb der
 Vergussmasse, in den Klemmen (2-3)
 in Reihe geschaltet.
 terminal 2-3 are connected in serie at the
 terminal outside the transformer.

Erdung/ Earthing:
 Der Kuehlkreis ist intern elektrisch geerdet.
 The cooling pipe is conected to the earth inside the
 transformer.

Technische Aenderungen vorbehalten/
 Technical changes excepted

| | | | | | | | | |
|--|---------------------|--|------------------------|--|---------------------------------------|------------------------------|---|--|
| NORM : | Expert-Norm | Prim.-spannung/ Primary voltage | Frequenz/ frequency | max. Primaer- dauerstrom/ max. prim. current | Kurzschluss-Werte/ short cirquit data | | | Teile-Nummer/ Code: |
| | Typ/Type | U_{1N} / V | f / Hz | I_{1P} / A | Spannung/ voltage | Leistungsf./ power factor | Strom/ current | |
| | X-7-200.0-060-380-T | 380 | 50 | 158 | $U_{cc} \%$ | $\cos \varphi_{cc}$ | I_{2cc} / kA | TEH060_0022 |
| Sekundaer Leerlauf-Spannung/ Sec. no load voltage | | U_{20} / V | Stufe/ Tap1 | Stufe/ Tap 2 | Stufe/ Tap 3 | Stufe/ Tap 4 | Stufe/ Tap 5 | |
| | | | 160 | 200 | - | - | - | |
| Sek-Dauerstrom/ Sec.perm. current | | $I_{2P} / kA ; X=100\%$ | 0.3 | Kuehlwassermenge/ Cooling water | | | min. 4 L/min; max. 30 °C | |
| Dauerleistung/ Nom. permanent power | | $S_N / KVA; X=100\%$ | - | Druckabfall/ Pressure drop max. | | | max.: ca.0,6 bar | |
| | | | | Fuer Masse ohne Toleranzangaben gelten Abmasse nach DIN ISO 2768 - mittel | | | Transformator Heiztechnik/ transformer heating application | |
| | | | | Normen: EN 50063; EN 50178; EN 60204; EN 60529; ISO 5826; VDE 0100; VDE 0106; VDE 0110; VVDE 0848 | | | Sn/kVA=060; bei X=100% | |
| Schutzart/ protection class | | Temperaturklasse/ temperature class | Masse/ Weight | Farbe/color | Ersatz fuer: | Datum | Name | EXPERT TRANSFORMATORENBau GMBH D-64653 LORSCH |
| Transformator/ transformer | | Prim-Anschlussraum/ primary box | m / kg | RAL7035 | - | Gez. | 16.04.15 | |
| IP 65 | | IP 54 | ca.xxx | lichtgrau | - | Gepr. | | |