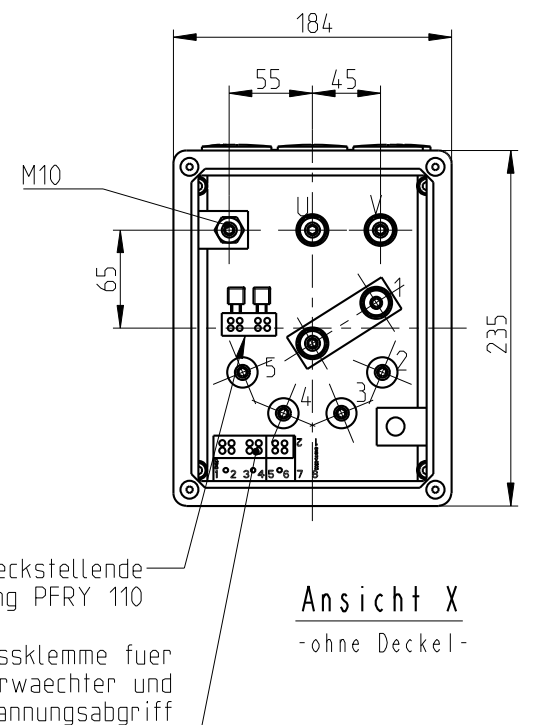
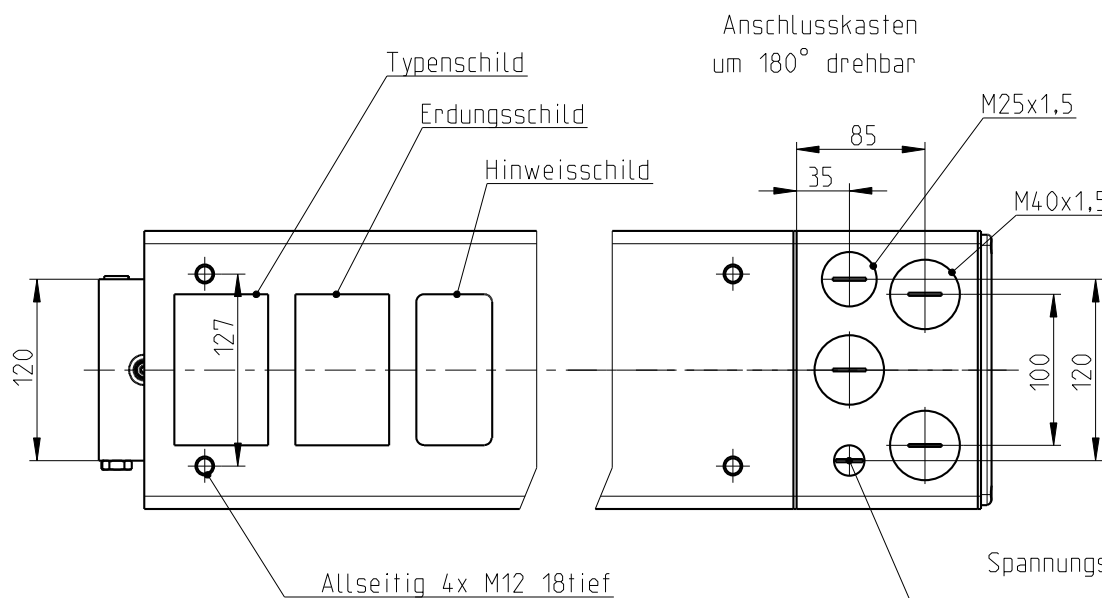
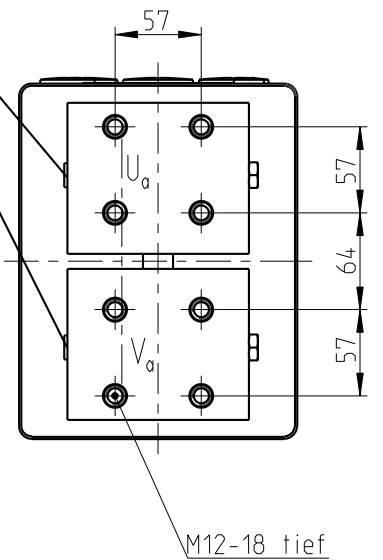
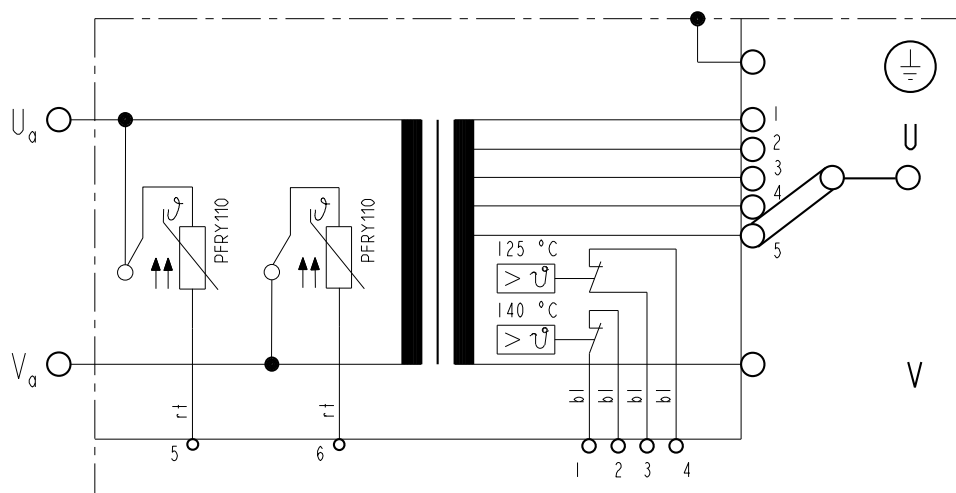


Kuehlwasseranschluss G 1/4"
Durchflussrichtung beliebig



$$\sqrt{\quad} = \sqrt{R_a 3,2}$$



- Klemmen 1-2 : 1 Temperaturwaechter primaer 140°C
- Klemmen 3-4 : 1 Temperaturwaechter primaer 125°C
- Klemmen 5-6 : 1 Sekundaer Spannungsabgriff rueckstellend

1) Der Kuehlwasseranschluss kann auf Kundenwunsch modifiziert gestaltet werden. Die gewuenschte Kombination E.../A... ist bei der Bestellung

Zur besonderen Beachtung:
Sekundaerspannung $U_0 - V_0$ ist $> 25V$.
Schutzmassnahmen gemass DIN-VDE 0545 und 0113 Teil III, EN 50063 u. 60204 erforderlich.

Technische Aenderungen vorbehalten

NORM : EXPERT-Standard	Primaer- spannung U_{IN} / V	Frequenz f / Hz	Primaerdauer- strom max I_{IP} / A	Kurzschluss-Werte			Teile-Nummer. :
Typ:				Spannung $U_{cc} \%$	Leistungsf. $\cos \varphi_{cc}$	Strom I_{zcc} / kA	
9-7-38, 1-60-400-TU	400	50	150	4,45	0,89	35,4	TEH060/0020
Sek-Spannung U_{20} / V	Stufe 1	Stufe 2	Stufe 3	Stufe 4	Stufe 5		
	23,5	27,1	30,8	34,8	38,1		
Sek-Dauerstrom $I_{2P} / kA; X=100\%$	1,58	Kuehlwassermenge Eingangstemperatur Druckabfall	min.: 4 l/min max.: 30 °C max.: 0,6 bar	Transformator Heiztechnik			
Schutzmassnahmen: DIN; VDE 0113/86; VDE 0545/EN50063		Fuer Masse ohne Toleranzangaben gelten Abmasse nach DIN 2768-mittel		$S_{100} / kVA = 60; \text{ bei } X = 100\%$			
Normen : DIN 44766; DIN 40050; ISO 5826; VDE		Farbe	Ersatz fuer:	2011	Datum	Name	EXPERT TRANSFORMATORENBAU GMBH D-64653 LORSCH
Schutzart	Isolations- klasse	Masse m / kg		Gez.	01,02	Boltz	
Transformator : IP 65 Prim-Anschlussraum : IP 54 Sek-Anschlussseite : IP 00	F	139	azurblau	Gepr.			

9/7