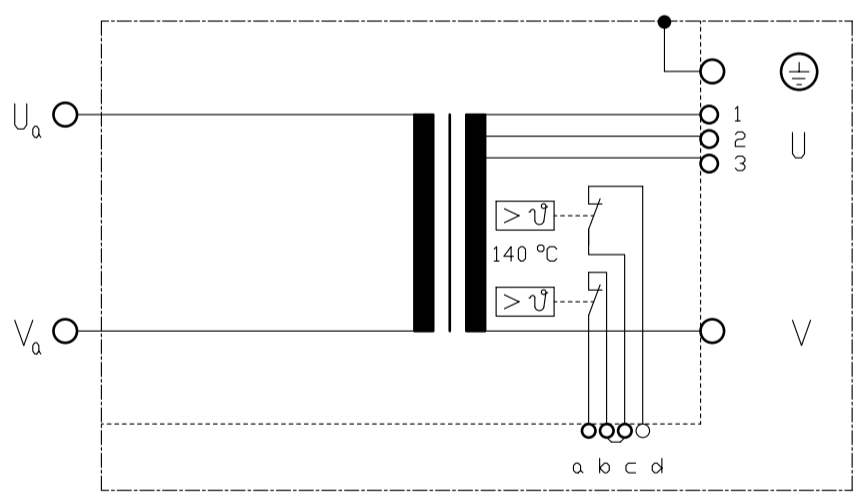


$\surd = \surd_{R_a 3,2}$

Ansicht X ohne Deckel



Klemme a-b : 1 Temperaturwaechter primae 140 °C  
 Klemme c-d : 1 Temperaturwaechter primae 140 °C  
 Temperaturwaechter ausserhalb der Vergussmasse, in den Klemmen (b-c) in Reihe geschaltet.

1) Der Kuehlwasseranschluss kann auf Kundenwunsch modifiziert gestaltet werden. Die gewuenschte Kombination E./A. ist bei der Bestellung anzugeben. (siehe Beiblatt SKT 0034)

Technische Aenderungen vorbehalten

NORM : EXPERT-Standard Typ:	Primaer- spannung U <sub>IN</sub> / V	Frequenz f / Hz	Primaerdauer- strom max I <sub>1P</sub> / A	Kurzschluss-Werte			Teile-Nummer:
				Spannung U <sub>cc</sub> %	Leistungsf. cos ϕ <sub>cc</sub>	Strom I <sub>2cc</sub> / kA	
9-7-6,3-60-380-T	380	50	158	9,31	0,74	102	TEH 60/0001
Sek-Spannung U <sub>20</sub> / V	Stufe 1	Stufe 2	Stufe 3	Stufe 4	Stufe 5		
	3,2	4,8	6,3				
Sek-Dauerstrom I <sub>2P</sub> /kA; X=100%	9,50	Kuehlwassermenge min.: 4 l/min Eingangstemperatur max.: 30 °C Druckabfall max.: 0,6 bar		Transformator Heiztechnik			
Schutzmassnahmen: DIN; VDE 0113/86; VDE 0545/EN50063		Fuer Masse ohne Toleranzangaben gelten Abmasse nach DIN 7168-mittel		S <sub>100</sub> / kVA = 60; bei X =100%			
Normen : DIN 44766; DIN 40050; ISO 5826; VDE				1998	Datum	Name	<b>EXPERT</b> MASCHINENBAU GMBH D-64653 LORSCH
Schutzart	Isolations- klasse	Masse m / kg	Farbe RAL 6001	Gez.	21.07.	as	
Transformator : IP 65 Prim-Anschlussraum : IP 54 Sek-Anschlussseite : IP 00	F	131	gruen	Gepr.			

