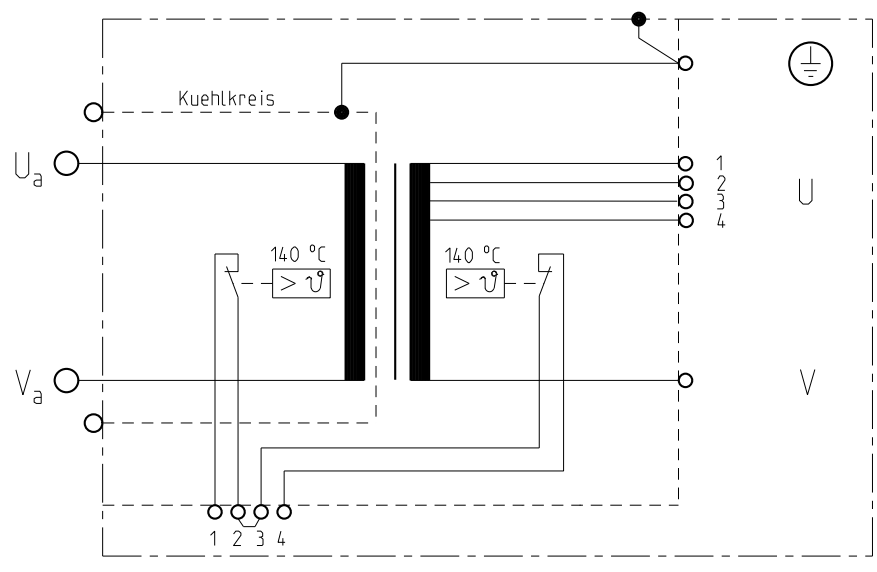
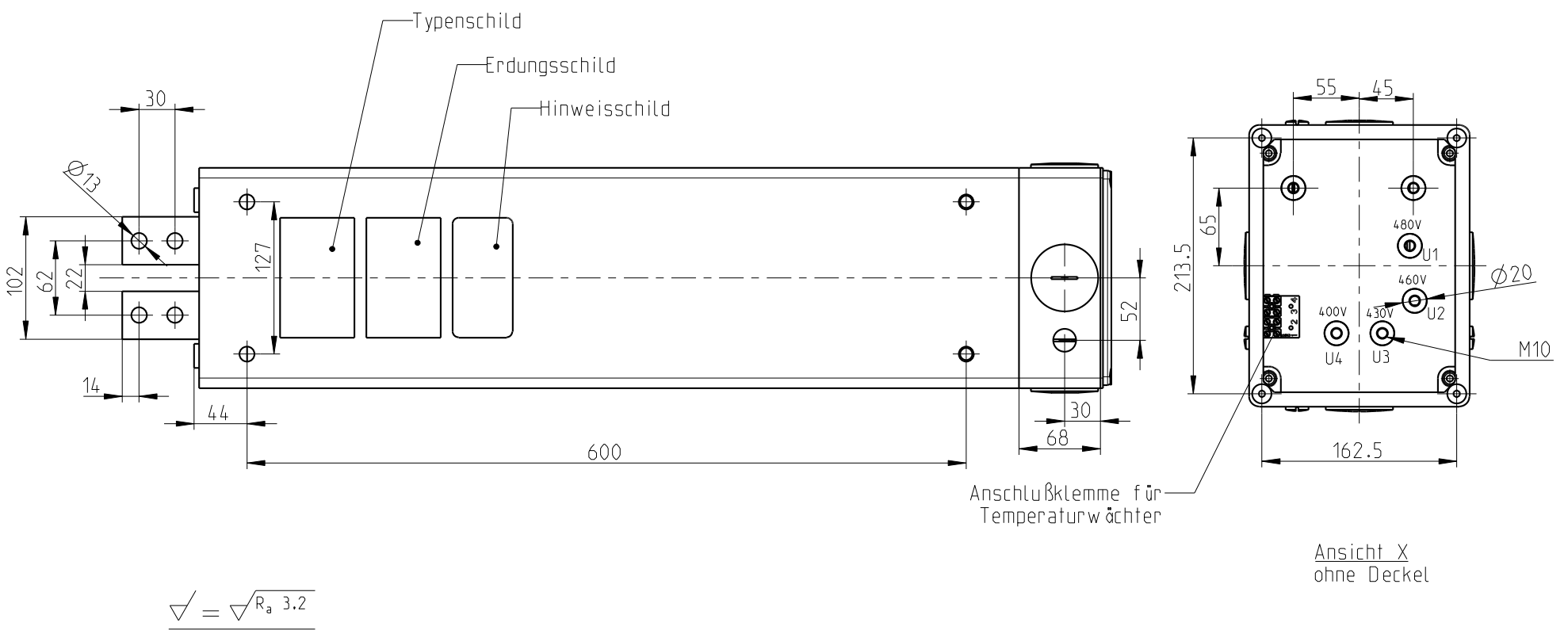
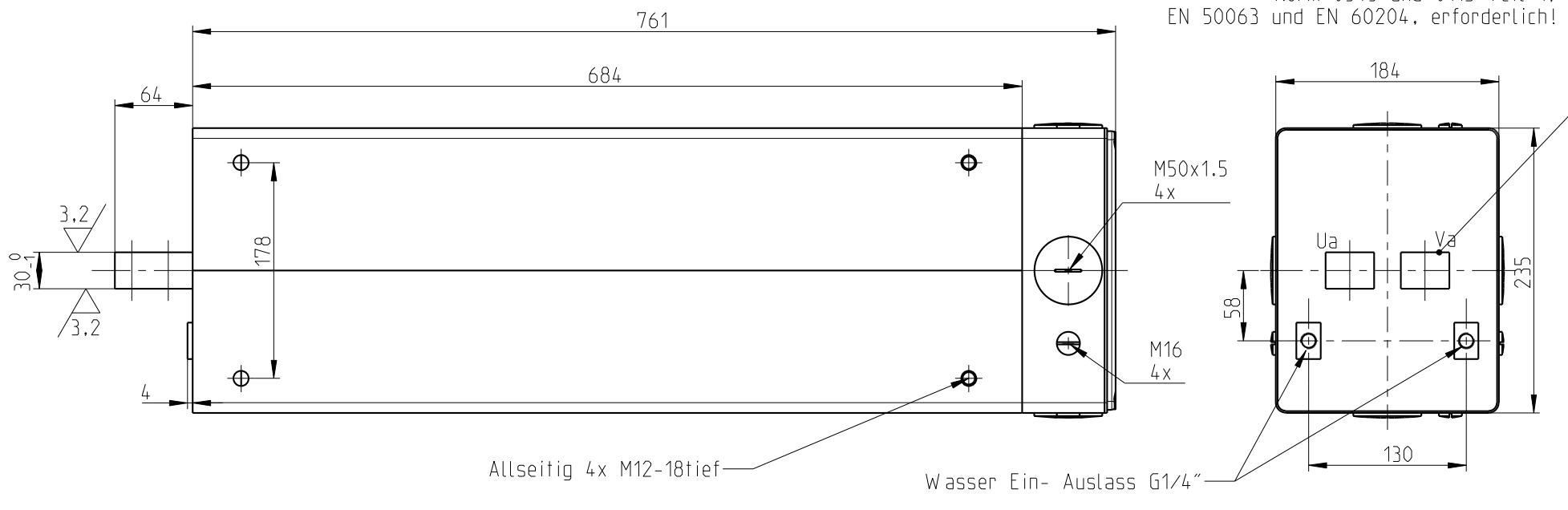


ZUR BESONDEREN BEACHTUNG
 Sekundarspannung $U_a - V_a$ ist $> 25V$ -.
 Schutzmaßnahmen gemäeß DIN-VDE
 Norm 0545 und 0113 Teil 1,
 EN 50063 und EN 60204, erforderlich!



Klemme 1-2 : 1 Temperaturwaechter seundaer 140 °C
 Klemme 3-4 : 1 Temperaturwaechter primaer 140 °C
 Temperaturwaechter ausserhalb der Vergussmasse, in den Klemmen 2-3 in Reihe geschaltetet.

Technische Aenderungen vorbehalten

NORM : EXPERT-Standard		Primaer- spannung	Frequenz	Primaerdauer- strom max	Kurzschluss-Werte			Teile-Nummer. :
Typ:		U_{1N} / V	f / Hz	I_{1P} / A	Spannung $U_{cc} \%$	Leistungsf. $\cos \phi_{cc}$	Strom I_{2cc} / kA	
X-7-34.8-56-400-480-T		400-480	50/60	-	-, -	-, -	-, -	TEH056_0001
Sek-Spannung U_{20} / V		Stufe 1	Stufe 2	Stufe 3	Stufe 4	Stufe 5		
		34.9	34.7	35.1	34.8			
Prim-Spannung U_{1N} / V		480	460	430	400			
Sek-Dauerstrom $I_{2P} / kA; X=100\%$		1,60	Kuehlwassermenge min.: 4 l/min Eingangstemperatur max.: 30 °C Druckabfall max.: 0.6 bar		Transformator Heiztechnik $S_{100} / kVA = 56$ bei $X = 100\%$			
Schutzmassnahmen: DIN; VDE 0113/86; VDE 0545/EN50063		Fuerr Masse ohne Toleranzangaben gelten Abmasse nach DIN 2768-mittel						
Normen : DIN 44766; DIN 40050; ISO 5826; VDE		Schutzart		Isolations- klasse	Masse m / kg	Farbe RAL 7035	Ersatz fuer: Massblatt mit gleicher Nr. vom	2007
Transformator : IP 65 Prim-Anschlussraum : IP 54 Sek-Anschlussseite : IP 00		F		-	lichtgrau	-	2007	Datum
							Gez.	24.07.
							Gepr.	
							Name	Boltz
							EXPERT TRANSFORMATORENBAU GMBH D-64653 LORSCH	

