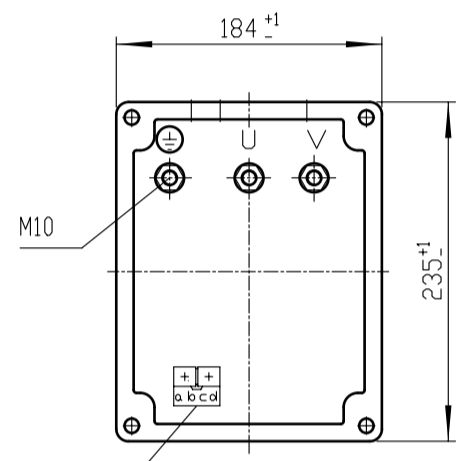
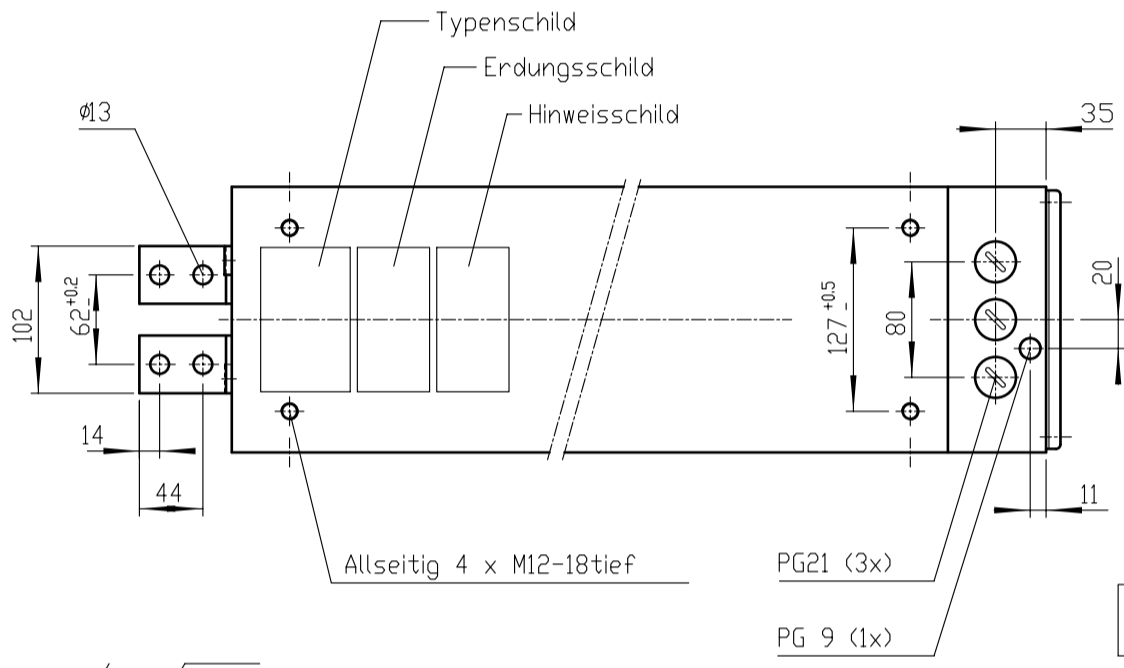


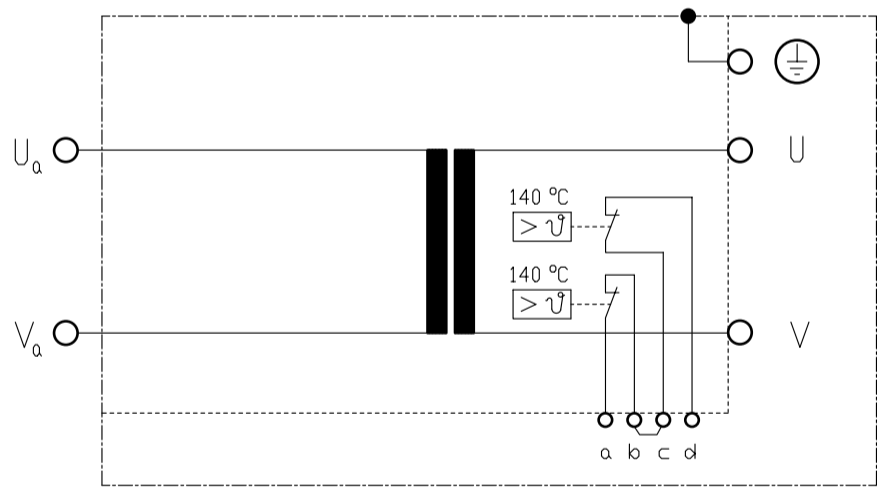
Zur besonderen Beachtung:
 Sekundarspannung $U_2 - V_a$ ist $> 25V$. \sim
 Schutzmassnahmen gemäss DIN-VDE 0545 u.
 0113 Teil1, EN 50063 u.60204 erforder-
 lich.



Anschlussklemme fuer
 Temperaturwaechter

Ansicht X
 ohne Deckel

$$\sqrt{\quad} = \sqrt{R_a \cdot 3,2}$$



Klemme a-b : 1 Temperaturwaechter primaar 140 °C
 Klemme c-d : 1 Temperaturwaechter primaar 140 °C
 Temperaturwaechter ausserhalb der
 Vergussmasse, in den Klemmen (b-c)
 in Reihe geschaltet.

Technische Aenderungen vorbehalten

| | | | | | | | |
|---|--------------------------------------|--|---|--|-------------|--------|----------------|
| NORM : EXPERT-Standard Typ: | Primaer- spannung U_{IN} / V | Frequenz f / Hz | Primaerdauer- strom max I_{IP} / A | Kurzschluss-Werte | | | Teile-Nummer:; |
| | $U_{cc} \%$ | $\cos \varphi_{cc}$ | I_{2cc} / kA | Spannung | Leistungsf. | Strom | |
| X-0-50,0-55-400-T | 400 | 50 | 138 | 2,72 | 0,98 | 40,5 | TEH 55/0001 |
| Sek-Spannung U_{20} / V | Stufe 1 | Stufe 2 | Stufe 3 | Stufe 4 | Stufe 5 | | |
| | 50,0 | | | | | | |
| Sek-Dauerstrom $I_{2P} / kA; X=100\%$ | 1,1 | Kuehlwassermenge Eingangstemperatur Druckabfall | min.: 4 l/min max.: 30 °C max.: 0,6 bar | Transformator Heiztechnik $S_{100} / kVA = 55; \text{ bei } X = 100\%$ | | | |
| Schutzmassnahmen: DIN; VDE 0113/86; VDE 0545/EN50063 | | Fuer Masse ohne Toleranzangaben gelten Abmasse nach DIN 7168-mittel | | | | | |
| Normen : DIN 44766; DIN 40050; ISO 5826; VDE | Isolations- klasse | Masse m / kg | Farbe RAL 7035 | Ersatz fuer: | 1998 | Datum | Name |
| Transformator : IP 65 Prim-Anschlussraum : IP 54 Sek-Anschlussseite : IP 00 | F | 175 | lichtgrau | | Gez. | 14.07. | as |
| | | | | Gepr. | | | |
| | | | | EXPERT MASCHINENBAU GMBH D-64653 LORSCH | | X / 0 | |