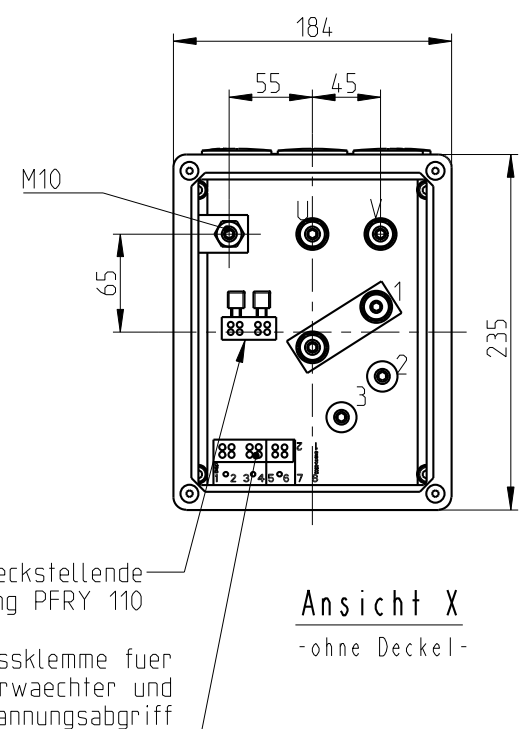
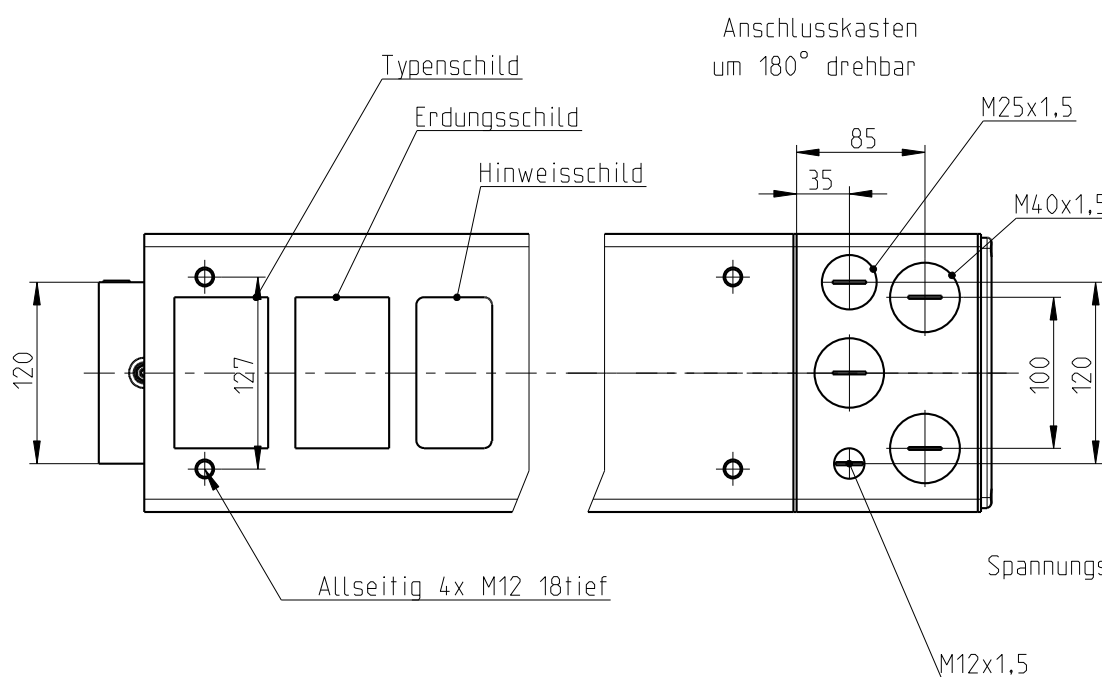
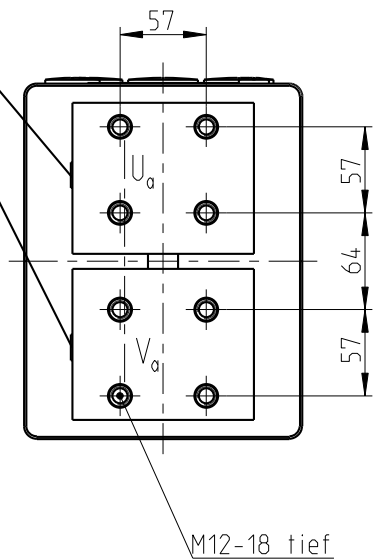
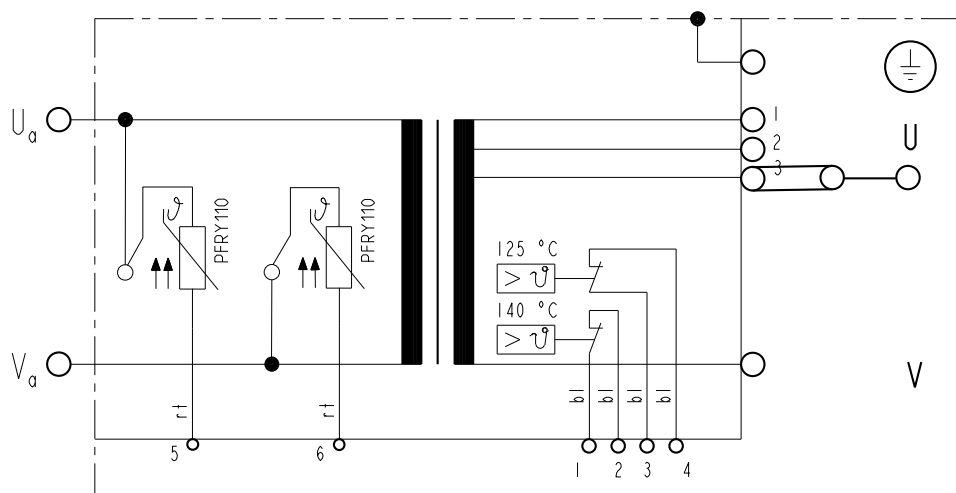


Kuehlwasseranschluss G 1/4"
Durchflussrichtung beliebig



$$\sqrt{\quad} = \sqrt{R_a \cdot 3,2}$$



- Klemmen 1-2 : 1 Temperaturwaechter primaer 140°C
- Klemmen 3-4 : 1 Temperaturwaechter primaer 125°C
- Klemmen 5-6 : 1 Sekundaer Spannungsabgriff rueckstellend

1) Der Kuehlwasseranschluss kann auf Kundenwunsch modifiziert gestaltet werden. Die gewuenschte Kombination E...A... ist bei der Bestellung

Zur besonderen Beachtung:
Sekundaerspannung $U_a - V_a$ ist $> 25V$.
Schutzmassnahmen gemass DIN-VDE 0545 und 0113 Teil III, EN 50063 u. 60204 erforderlich.

Technische Aenderungen vorbehalten

NORM : EXPERT-Standard		Primaer- spannung U_{IN} / V	Frequenz f / Hz	Primaerdauer- strom max I_{IP} / A	Kurzschluss-Werte			Teile-Nummer. :	
Typ:					Spannung $U_{cc} \%$	Leistungsf. $\cos \varphi_{cc}$	Strom I_{2cc} / kA		9-7-39,0-54-400-TU
9-7-39,0-54-400-TU		400	50	135	3.49	0.92	39.8	TEH054/0001	
Sek-Spannung U_{20} / V		Stufe 1		Stufe 2		Stufe 3		Stufe 4	Stufe 5
		30,8		34,8		39,0			
Sek-Dauerstrom $I_{2P} / kA; X=100\%$		1,38		Kuehlwassermenge Eingangstemperatur Druckabfall		min.: 4 l/min max.: 30 °C max.: 0,6 bar		Transformator Heiztechnik $S_{100} / kVA = 54; \text{ bei } X = 100\%$	
Schutzmassnahmen: DIN; VDE 0113/86; VDE 0545/EN50063				Fuer Masse ohne Toleranzangaben gelten Abmasse nach DIN 2768-mittel					
Normen : DIN 44766; DIN 40050; ISO 5826; VDE									
Schutzart		Isolations- klasse	Masse m / kg	Farbe	Ersatz fuer:	2015	Datum	Name	EXPERT TRANSFORMATORENBAU GMBH D-64653 LORSCH
Transformator : IP 65						F	142	RAL1004	
Prim-Anschlussraum : IP 54									
Sek-Anschlussseite : IP 00								9/7	