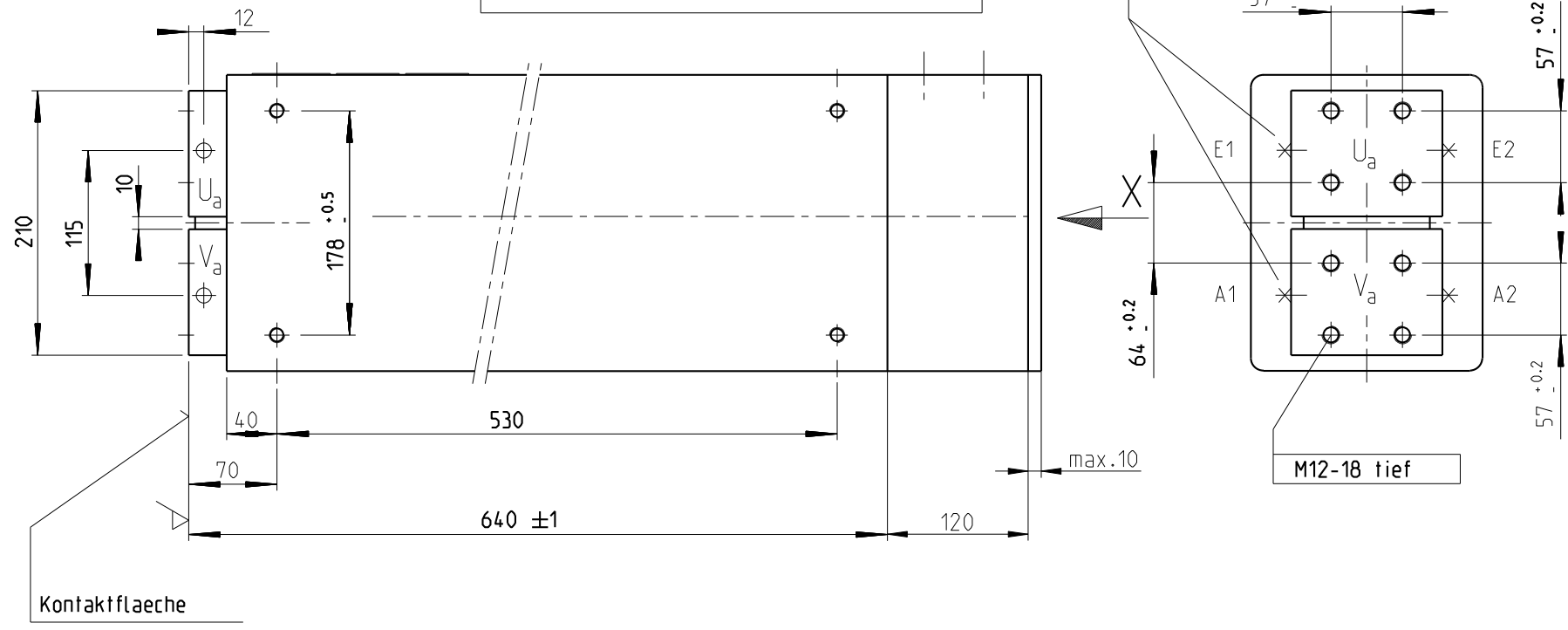
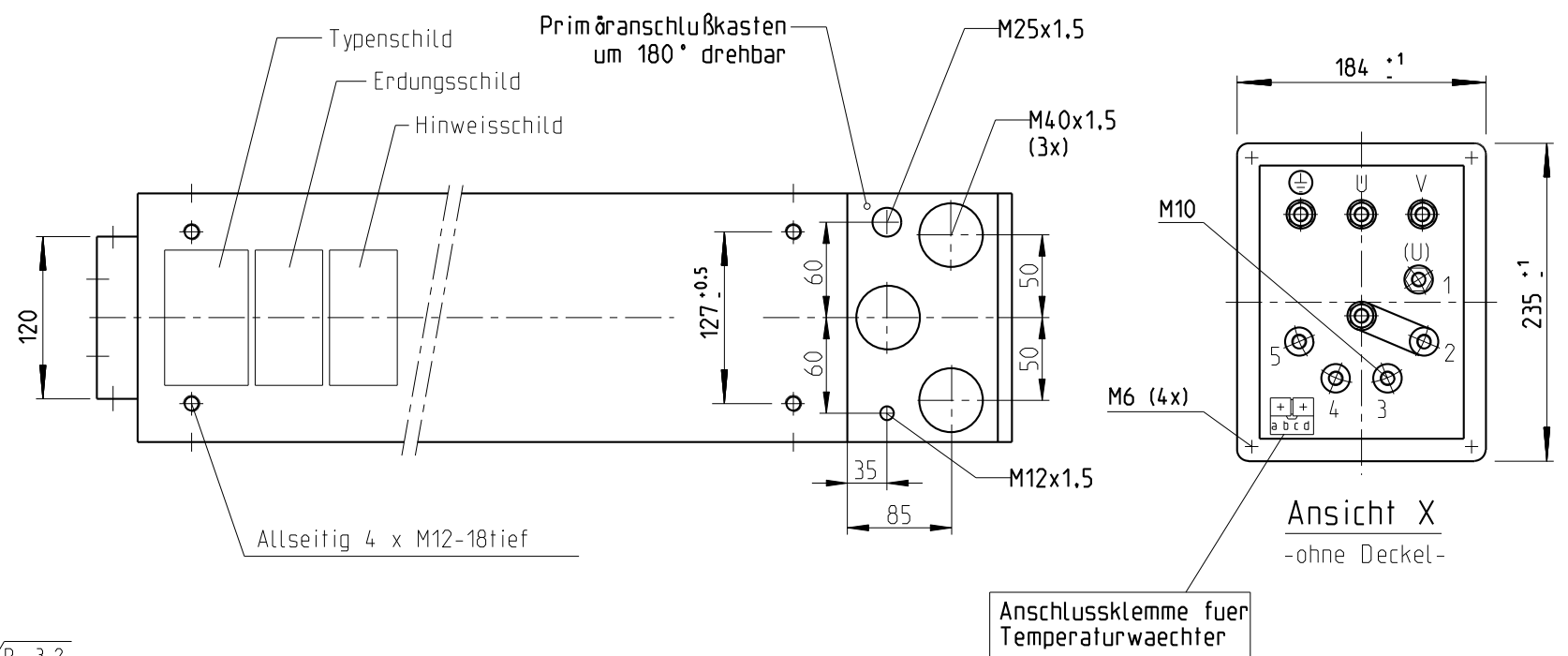


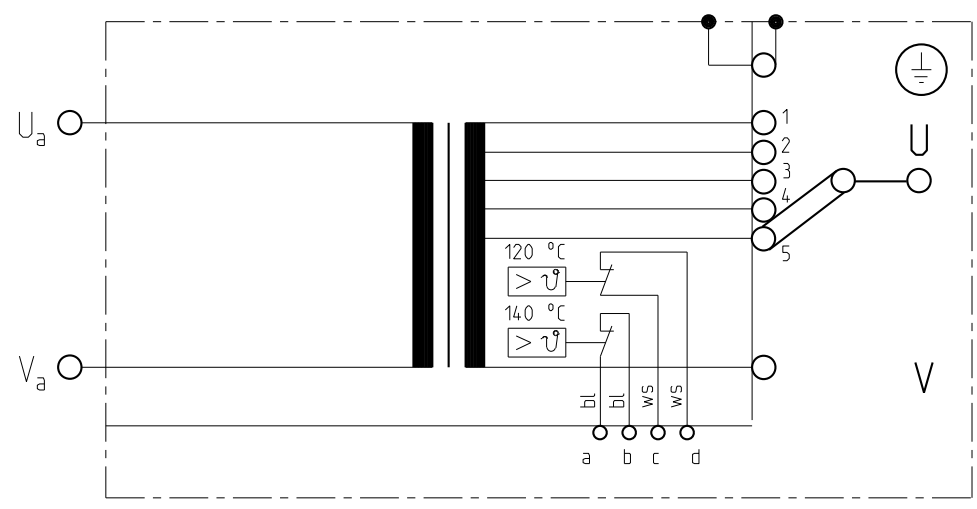
Zur besonderen Beachtung:
 Sekundarspannung $U_a - V_a$ ist $> 25V$.
 Schutzmassnahmen gemäss DIN-VDE 0545 und
 0113 Teil1, EN 50063 u.60204 erforderlich.



Kontaktflaeche



$\sqrt{\quad} = \sqrt{R_a 3.2}$



Klemmen a-b : 1 Temperaturwaechter primaer 140 °C
 Klemmen c-d : 1 Temperaturwaechter primaer 120 °C

Technische Aenderungen vorbehalten

NORM : EXPERT-Standard	Primærspannung U_{1N} / V	Frequenz f / Hz	Primærdauerstrom max I_{1P} / A	Kurzschluss-Werte			Teile-Nummer.:
Typ:				Spannung $U_{cc} \%$	Leistungsf. $\cos \varphi_{cc}$	Strom I_{2cc} / kA	
9-7-42,1-50-400-T	400	50	125	-,--	-,--	-,--	TEH050/0007
Sek-Spannung U_{20} / V	Stufe 1	Stufe 2	Stufe 3	Stufe 4	Stufe 5		
	24,2	28,6	33,3	38,1	42,1		
Sek-Dauerstrom I_{2P} / kA ; X=100%	1,18	Kuehlwassermenge Eingangstemperatur Druckabfall		min.: 4 l/min max.: 30 °C max.: 0.6 bar		Transformator Heiztechnik	
Schutzmassnahmen: DIN; VDE 0113/86; VDE 0545/EN50063	Normen : DIN 44766; DIN 40050; ISO 5826;VDE		Fuer Masse ohne Toleranzangaben gelten Abmasse nach DIN 2768-mittel		S ₁₀₀ / kVA = 50; bei X =100%		
Schutzart	Isolationsklasse	Masse m / kg	Farbe	Ersatz fuer:	2005	Datum	Name
Transformator : IP 65 Prim-Anschlussraum : IP 54 Sek-Anschlussseite : IP 00	F	149	RAL5009 Azurblau		Gez.	08.11.	J.H.
				Gepr.	 MASCHINENBAU GMBH D-64653 LORSCH		