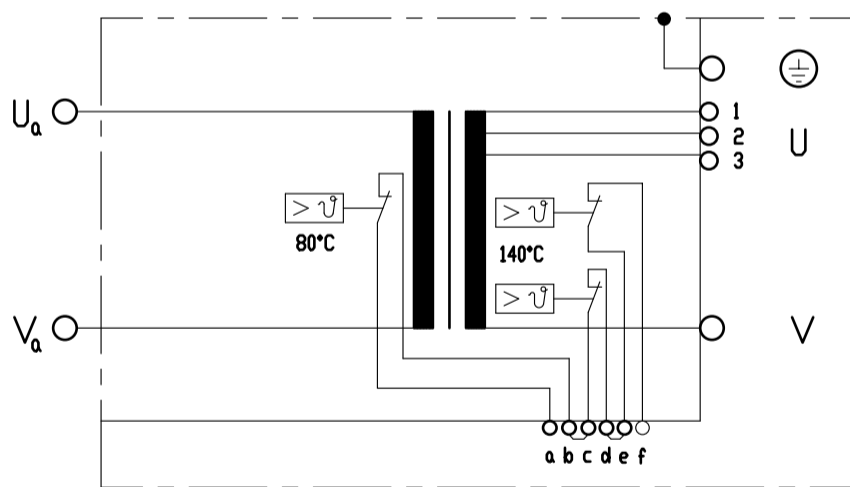


Lieferung incl. montierter Kabelverschraubungen !



Klemme a-b:
1x Temperaturwächter sekundär 80°C
Klemme c-f:
2x Temperaturwächter primär 140°C

Alle Temperaturwächter sind in den Klemmen
b-c und d-e in Reihe geschaltet.
Kundenseitiger Anschluß an Klemme a+f !

Technische Änderungen vorbehalten

NORM : EXPERT-Standard	Primärspannung U_{IN} / V	Frequenz f / Hz	Primärdauerstrom max I_{IP} / A	Kurzschluss-Werte			Teile-Nummer.:
				Spannung $U_{CC} \%$	Leistungsf. $\cos \varphi_{CC}$	Strom I_{2CC} / kA	
Typ:	400	50	113	-,--	-,--	-,--	TEH045/0012
Sek-Spannung U_{20} / V	Stufe 1	Stufe 2	Stufe 3	Stufe 4	Stufe 5		
	4,5	5,8	7,3				
Sek-Dauerstrom $I_{2P} / kA; X=100\%$	6,19	Kühlwassermenge Eingangstemperatur Druckabfall	min.: 4 l/min max.: 30°C max.: 0,6 bar	Transformator Heiztechnik			
Schutzmassnahmen: DIN; VDE 0113/86; VDE 0545/EN50063		Für Masse ohne Toleranzangaben gelt en Abmasse nach DIN 2768-mittel		$S_{100} / kVA = 45; \text{ bei } X = 100\%$			
Normen : DIN 44766; DIN 4005 0; ISO 5826;VDE							
Schutzart	Isolations- klasse	Masse m/kg	Farbe RAL7035	Ersatz fuer:	2006	Datum	Name
Transformator : IP 65 Prim-Anschlussraum : IP 54 Sek-Anschlussseite : IP 00	F	ca.120	lichtgrau		Gez.	25.04.	Krämer
					Gepr.		
							EXPERT MASCHINENBAU GMBH D-64653 LORSCH
							9/7