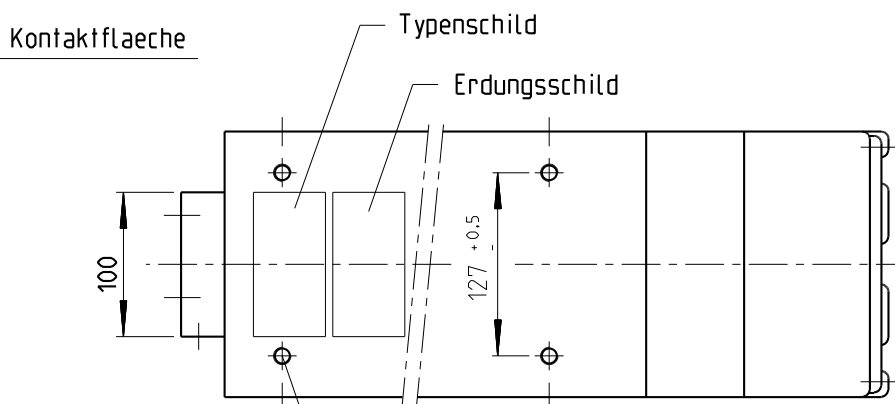
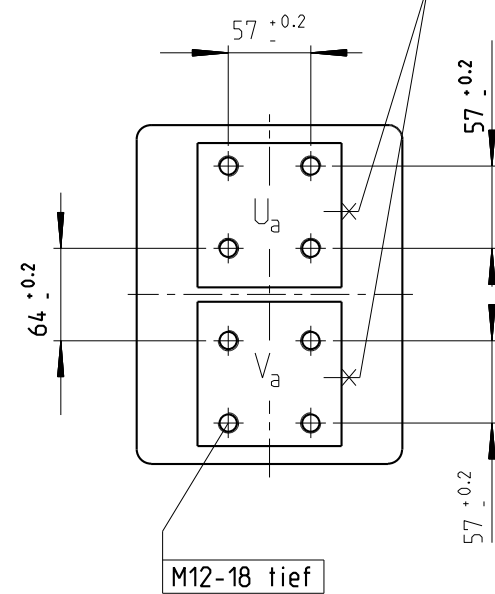
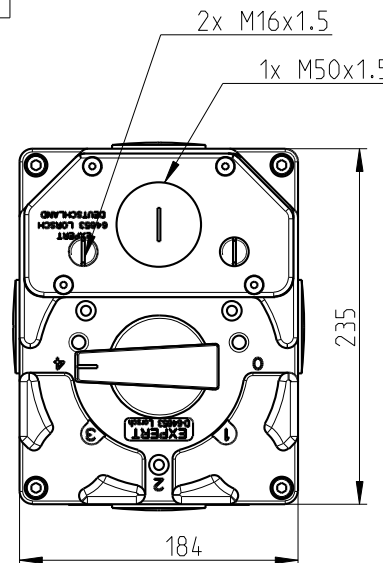
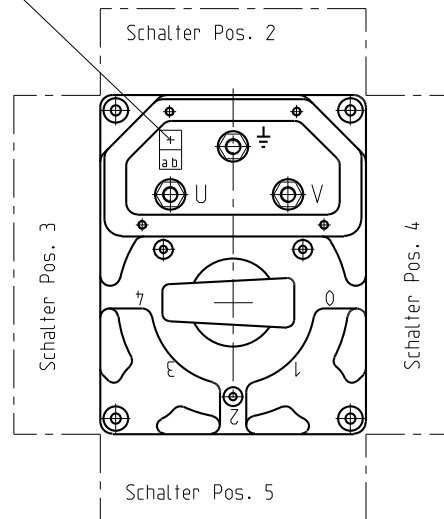


Kuehlwasseranschluss G 1/4"  
Durchflussrichtung beliebig



Anschluss fuer Temperaturwaechter

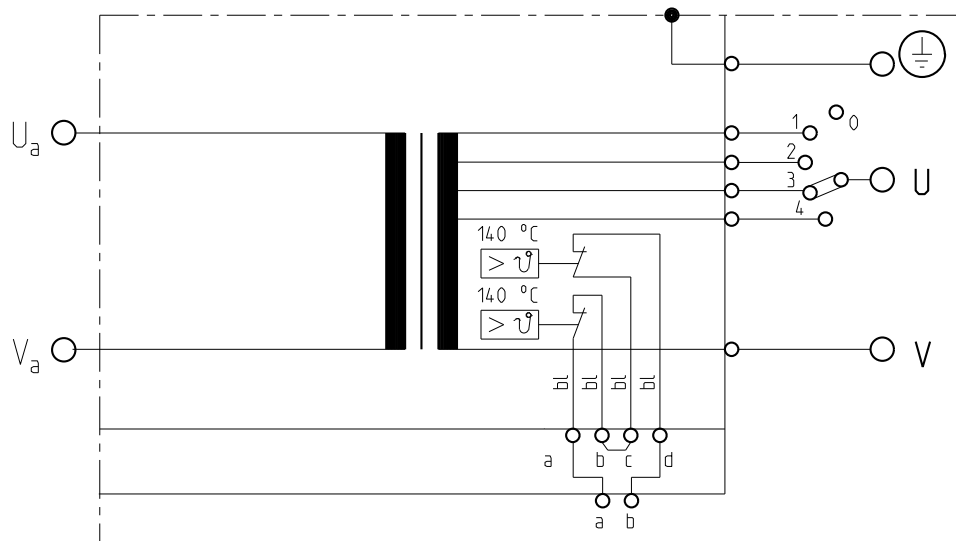


$$\surd = \surd_{Ra\ 3.2}$$

Allseitig 4 x M12 - 18tief

Ansicht X  
ohne Deckel

Ansicht X



Klemme a-b : 2 Temperaturwaechter primaeer 140 °C  
Temperaturwaechter ausserhalb der Vergussmasse.in den Klemmen (b-c) (d-e) in Reihe geschaltet.

Technische Aenderungen vorbehalten

NORM : EXPERT-Standard Typ:	Primaer- spannung	Frequenz	Primaerdauer- strom max	Kurzschluss-Werte			Teile-Nummer.:			
	$U_{1N} / V$	$f / Hz$	$I_{1p} / A$	Spannung $U_{cc} \%$	Leistungsf. $\cos \varphi_{cc}$	Strom $I_{2cc} / kA$				
9-1-6,4-50-400-T	400	50	125	8,15	0,72	95,8	TEH 50/0005-1			
Sek-Spannung $U_{20} / V$	Stufe 1	Stufe 2	Stufe 3	Stufe 4	Stufe 5					
	3,4	4,3	5,3	6,4						
Sek-Dauerstrom $I_{2p} / kA$ ; X=100%	8,00	Kuehlwassermenge min.: 4 l/min Eingangstemperatur max.: 30 °C Druckabfall max.: 0.6 bar		Transformator Heiztechnik $S_{100} / kVA = 50$ ; bei X =100%						
Schutzmassnahmen: DIN; VDE 0113/86; VDE 0545/EN50063		Fuer Masse ohne Toleranzangaben gelten Abmasse nach DIN 2768-mittel								
Normen : DIN 44766; DIN 40050; ISO 5826;VDE	Schutzart	Isolations- klasse	Masse m / kg	Farbe	Ersatz fuer:	2001	Datum	Name	<b>EXPERT</b> MASCHINENBAU GMBH D-64653 LORSCH	9/1
Transformator : IP 65						Gez.	22.10.	Sch öfer		
Prim-Anschlussraum : IP 54	Gepr.									
Sek-Anschlussseite : IP 00	F	133	RAL7035	lichtgrau						