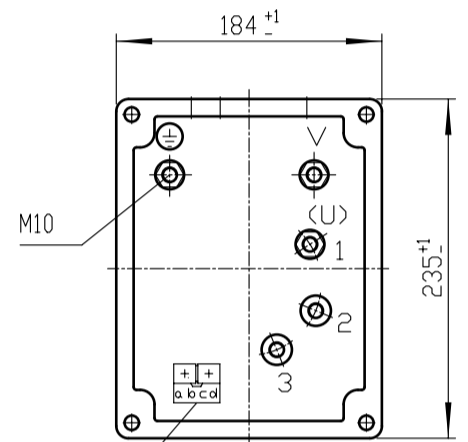
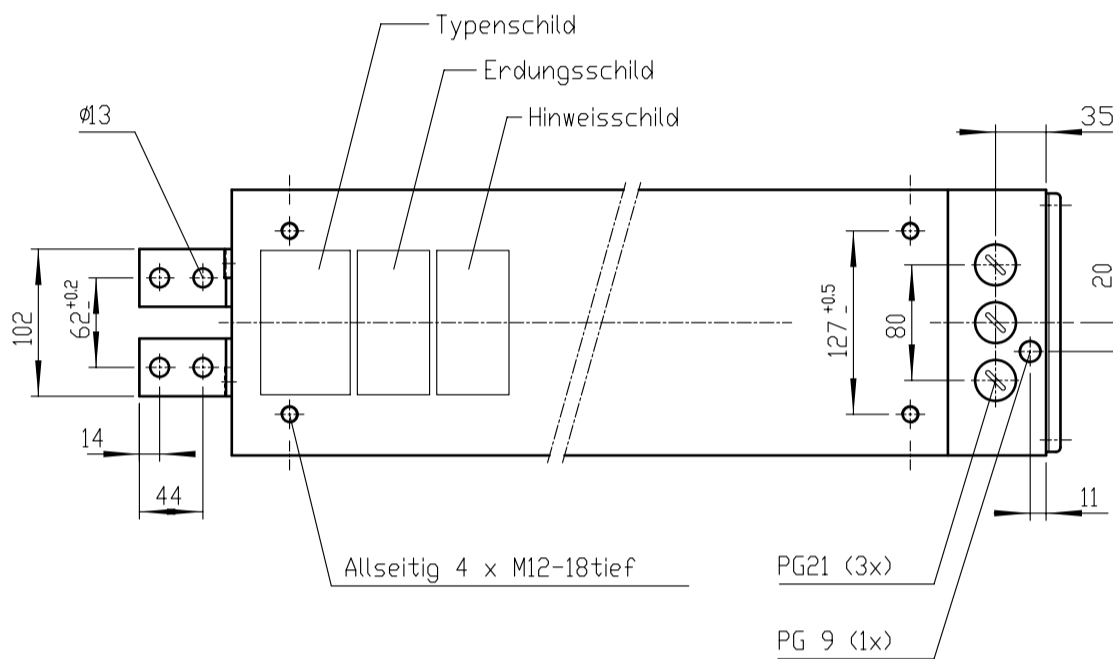


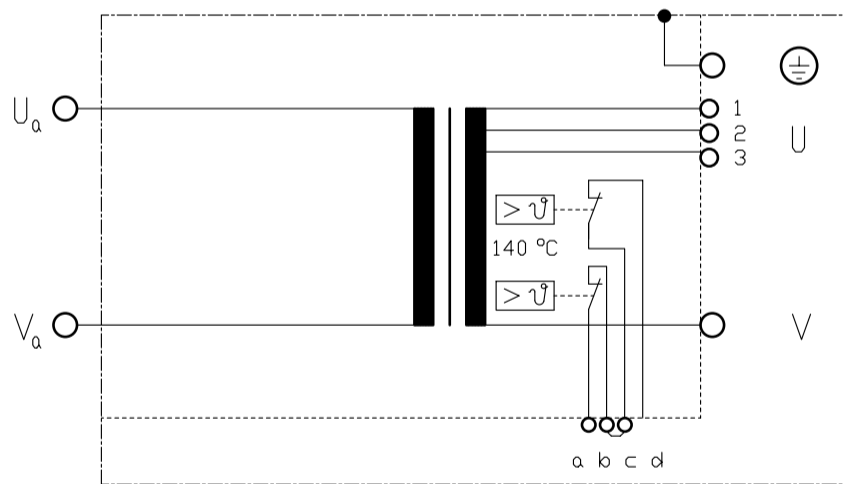
Zur besonderen Beachtung:  
 Sekundaerspannung  $U_2 - V_2$  ist  $> 25V$ .  $\sim$   
 Schutzmassnahmen gemäss DIN-VDE 0545 u.  
 0113 Teil1, EN 50063 u.60204 erforder-  
 lich.



Anschlussklemme fuer  
 Temperaturwaechter

Ansicht X  
 ohne Deckel

$$\sqrt{\quad} = \sqrt{R_a \cdot 3,2}$$



Klemme a-b : 1 Temperaturwaechter primaer 140 °C  
 Klemme c-d : 1 Temperaturwaechter primaer 140 °C  
 Temperaturwaechter ausserhalb der  
 Vergussmasse, in den Klemmen (b-c)  
 in Reihe geschaltet.

Technische Aenderungen vorbehalten

NORM : EXPERT-Standard Typ:	Primaer- spannung $U_{IN} / V$	Frequenz $f / Hz$	Primaerdauer- strom max $I_{1P} / A$	Kurzschluss-Werte			Teile-Nummer: TEH 50/0002	
	400	50	125	Spannung $U_{cc} \%$	Leistungsf. $\cos \varphi_{cc}$	Strom $I_{2cc} / kA$		
X-7-26,0-50-400-T				5,55	0,87	34,6		
Sek-Spannung $U_{20} / V$	Stufe 1	Stufe 2	Stufe 3	Stufe 4	Stufe 5			
	22,0	24,0	26,0					
Sek-Dauerstrom $I_{2P} / kA; X=100\%$	1,93	Kuehlwassermenge Eingangstemperatur Druckabfall	min.: 4 l/min max.: 30 °C max.: 0,6 bar	Transformator Heiztechnik				
Schutzmassnahmen: DIN; VDE 0113/86; VDE 0545/EN50063		Fuer Masse ohne Toleranzangaben gelten Abmasse nach DIN 7168-mittel		$S_{100} / kVA = 50; \text{ bei } X = 100\%$				
Normen : DIN 44766; DIN 40050; ISO 5826; VDE				1998	Datum	Name	<b>EXPERT</b> MASCHINENBAU GMBH D-64653 LORSCH	
Schutzart	Isolations- klasse	Masse $m / kg$	Farbe RAL 7035	Ersatz fuer: Massblatt mit gleicher Nr.vom 22.11.96 as	Gez.	21.07.		as
Transformator : IP 65 Prim-Anschlussraum : IP 54 Sek-Anschlussseite : IP 00	F	117	lichtgrau		Gepr.			X/17