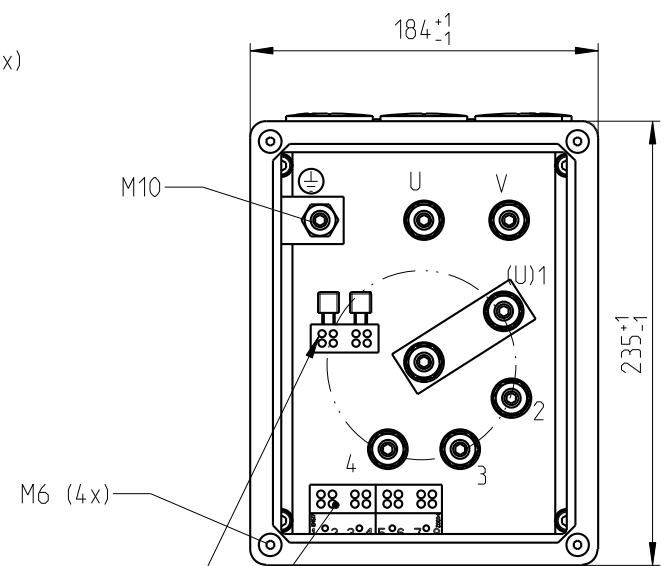
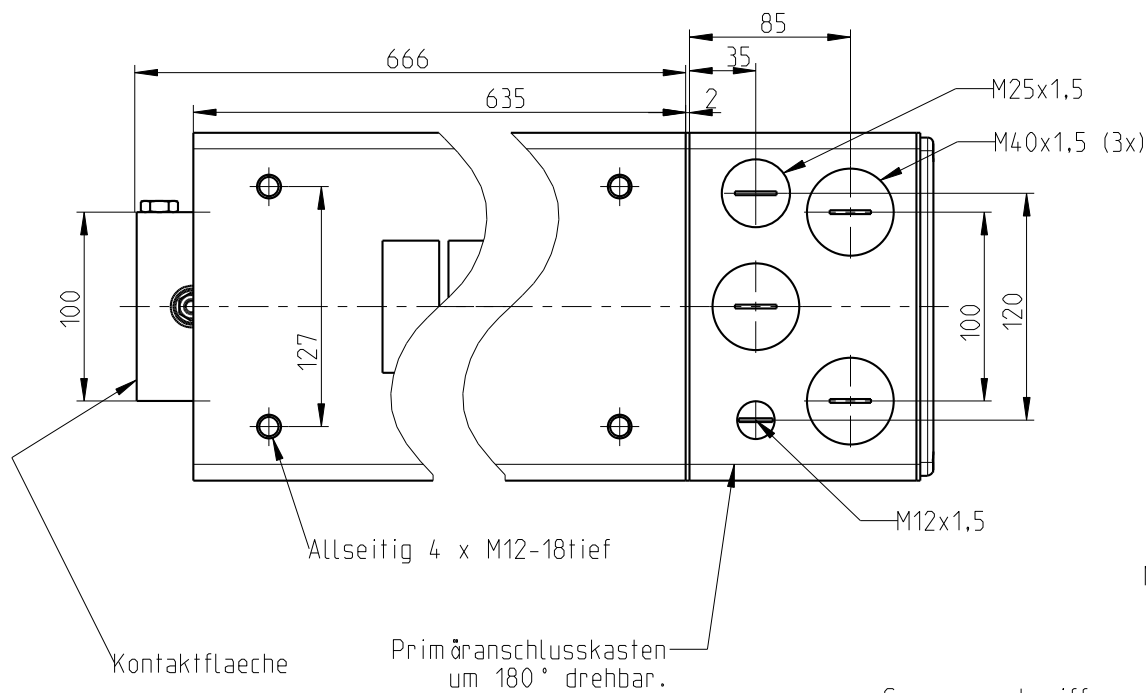
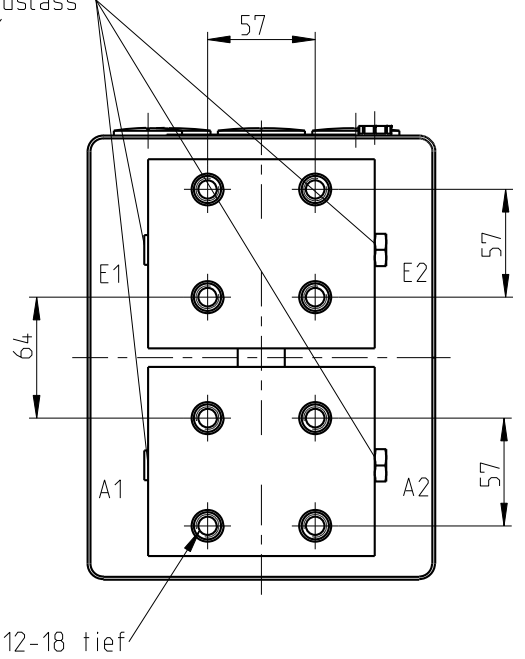


4x Wasser Ein - Auslass
beidseitig G 1/4"

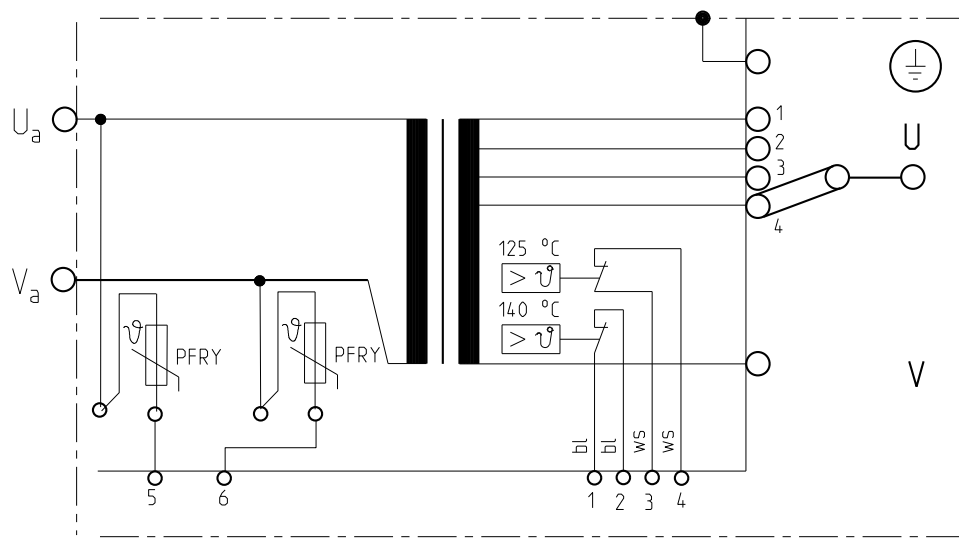


Spannungsabgriff rueckstellend
Sicherung PFRY 110

Anschlussklemme fuer
Temperaturwaechter/
Spannungsabgriff

Ansicht X
-ohne Deckel-

$$\sqrt{\quad} = \sqrt{R_a \ 3.2}$$



Klemmen 1-2 : 1 Temperaturwaechter primaer 140 °C
Klemmen 3-4 : 1 Temperaturwaechter primaer 125 °C
Klemmen 5-6 : Sekundaer Spannungsabgriff - gesichert
mit rueckstellender Sicherung PFRY110

Der Kuehlwasseranschluss kann auf Kundenwunsch
modifiziert gestaltet werden. Die gewuenschte
Kombination E.. / A.. ist bei der Bestellung anzugeben

Zur besonderen Beachtung:
Sekundaerspannung $U_a - V_a$ ist $> 25V_{\sim}$
Schutzmassnahmen gemass DIN-VDE 0545 und
0113 Teil1, EN 50063 u.60204 erforderlich.

Technische Aenderungen vorbehalten	NORM : EXPERT-Standard	Primaer- spannung U_{1N} / V	Frequenz f / Hz	Primaerdauer- strom max I_{1P} / A	Kurzschluss-Werte			Teile-Nummer.:	
	Typ:				Spannung $U_{cc} \%$	Leistungsf. $\cos \varphi_{cc}$	Strom I_{2cc} / kA		
	9-7-37.5-45-400-TU	400	50	113	-	-	--,-	TEH045_0017	
	Sek-Spannung U_{20} / V	Stufe 1		Stufe 2	Stufe 3	Stufe 4	Stufe 5		
		26.1		30.0	34.3	37.5			
	Sek-Dauerstrom I_{2P} / kA ; X=100%	1.2	Kuehlwassermenge Eingangstemperatur Druckabfall			min.: 4 l/min max.: 30°C max.: 0.6 bar			Transformator Heiztechnik $S_{100} / kVA = 45$; bei X =100%
	Schutzmassnahmen: DIN; VDE 0113/86; VDE 0545/EN50063		Fuer Masse ohne Toleranzangaben gelten Abmasse nach DIN 2768-mittel						
	Normen : DIN 44766; DIN 40050; ISO 5826;VDE								
	Schutzart	Isolations- klasse	Masse m / kg	Farbe	Ersatz fuer:	2013	Datum	Name	EXPERT TRANSFORMATORENBAU GMBH D-64653 LORSCH
	Transformator : IP 65	F	-	RAL7035		Gez.	24.10	Boltz	
Prim-Anschlussraum : IP 54	lichtgrau				Gepr.				
Sek-Anschlussseite : IP 00									