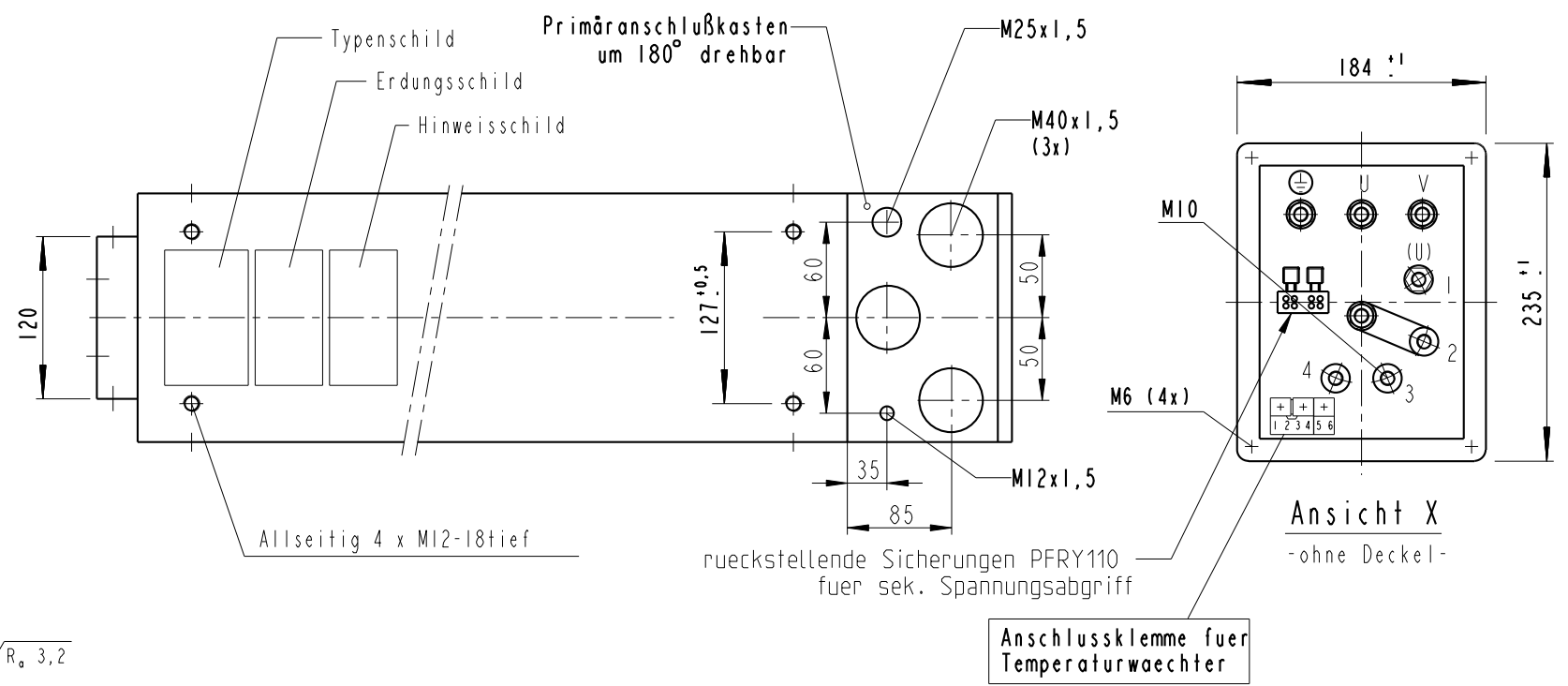
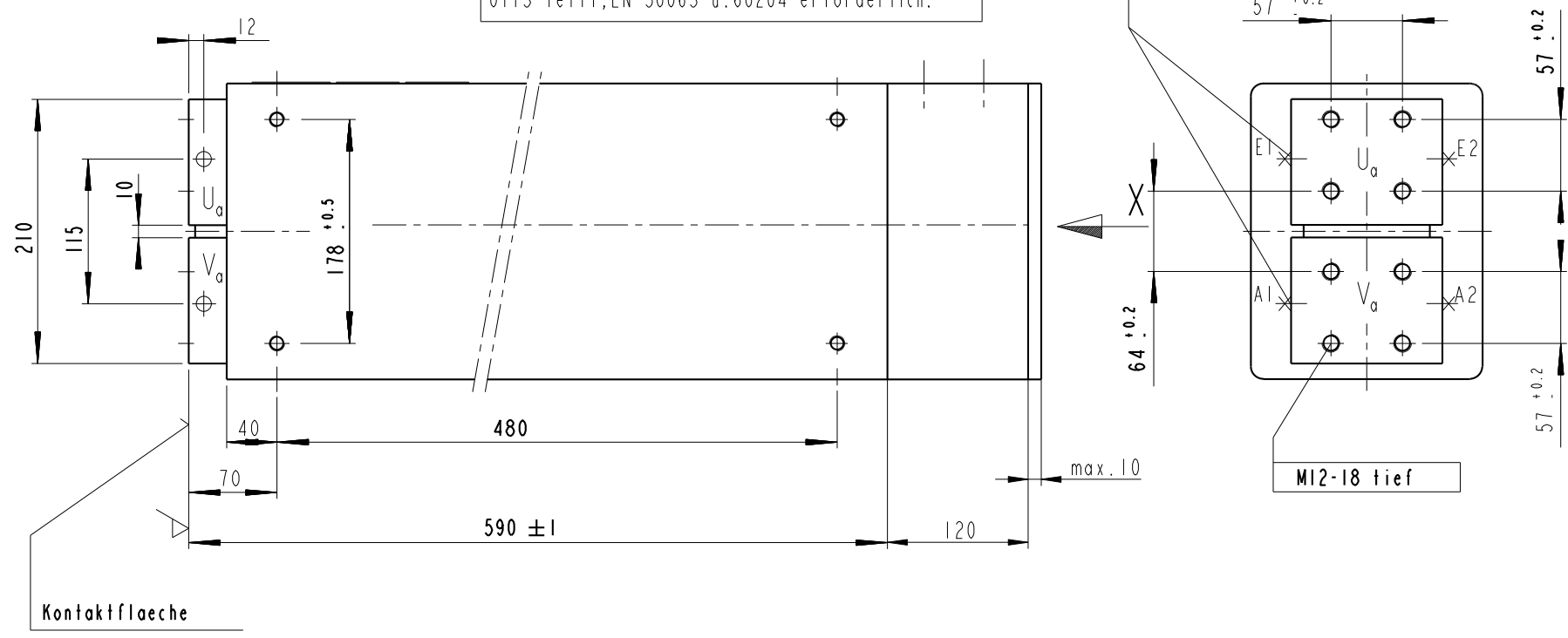
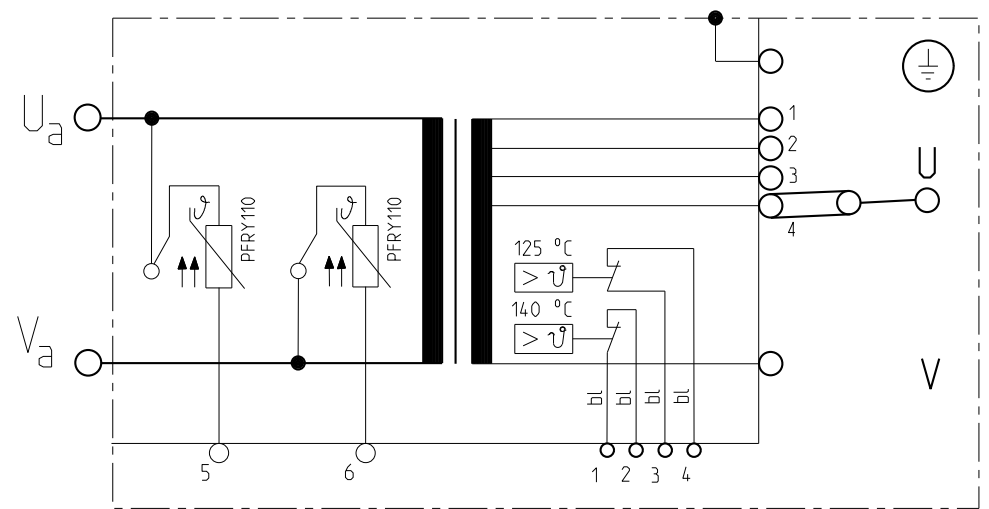


Zur besonderen Beachtung:
 Sekundärspannung $U_a - V_a$ ist $> 25V$.
 Schutzmassnahmen gemäss DIN-VDE 0545 und
 0113 Teil I, EN 50063 u. 60204 erforderlich.



$\sqrt{\quad} = \sqrt{R_a \cdot 3,2}$



Klemmen 1-2 : | Temperaturwaechter primaer 140°C
 Klemmen 3-4 : | Temperaturwaechter primaer 125°C
 Klemmen 5-6 : Sekundaerer Spannungsabgriff rueckstellend
 gesichert mit PFRY110. Sicherungen sind
 primaerseitig zugaeenglich

Technische Aenderungen vorbehalten

NORM : EXPERT-Standard		Primaer- spannung U_{IN} / V	Frequenz f / Hz	Primaerdauer- strom max I_{IP} / A	Kurzschluss-Werte			Teile-Nummer. : TEH 45/0016	
Typ: 9-7-34.8-45-400-TU					Spannung $U_{cc} \%$	Leistungsf. $\cos \varphi_{cc}$	Strom I_{zcc} / kA		
Sek-Spannung U_{20} / V		Stufe 1 22,2	Stufe 2 26,2	Stufe 3 30,2	Stufe 4 34,8	Stufe 5 -			
Sek-Dauerstrom $I_{2P} / kA; X=100\%$		1,29		Kuehlwassermenge Eingangstemperatur Druckabfall		min.: 4 l/min max.: 30 °C max.: 0,6 bar			
Schutzmassnahmen: DIN; VDE 0113/86; VDE 0545/EN50063		Normen : DIN 44766; DIN 40050; ISO 5826; VDE		Fuer Masse ohne Toleranzangaben gelten Abmasse nach DIN 2768-mittel		Transformator Heiztechnik $S_{100} / kVA = 45; \text{ bei } X = 100\%$			
Schutzart		Isolations- klasse	Masse m / kg	Farbe RAL5009 blau	Ersatz fuer:	2012	Datum	Name	EXPERT TRANSFORMATORENBAU GMBH D-64653 LORSCH
Transformator : IP 65 Prim-Anschlussraum : IP 54 Sek-Anschlussseite : IP 00						F	140	2012	
								9/7	