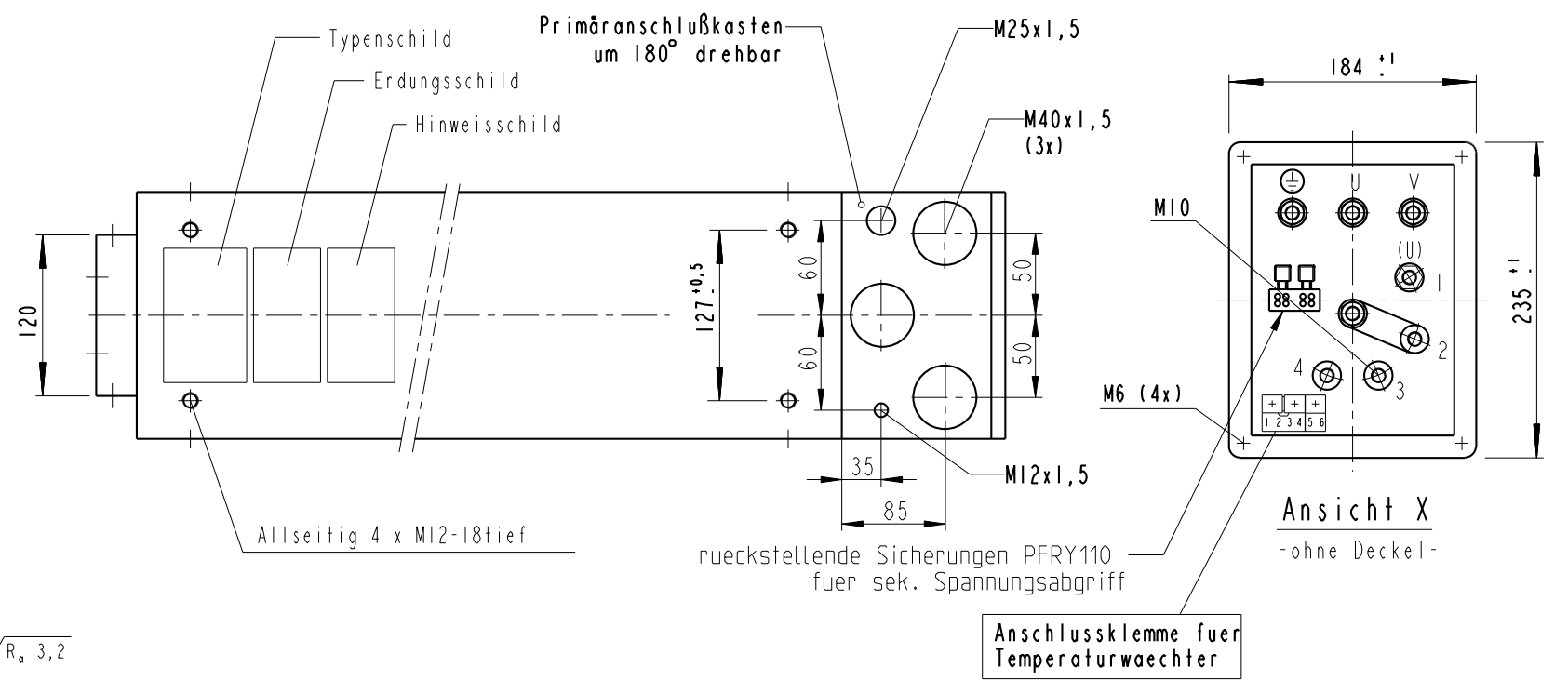
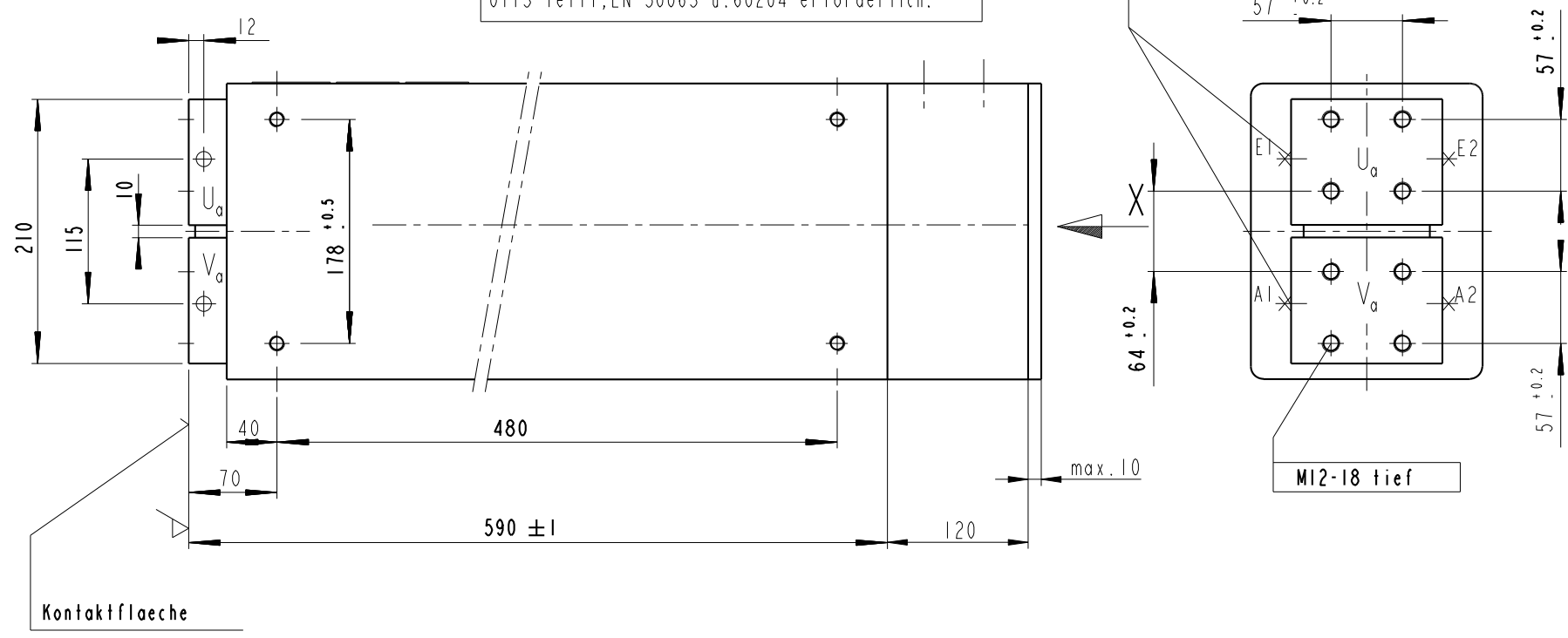
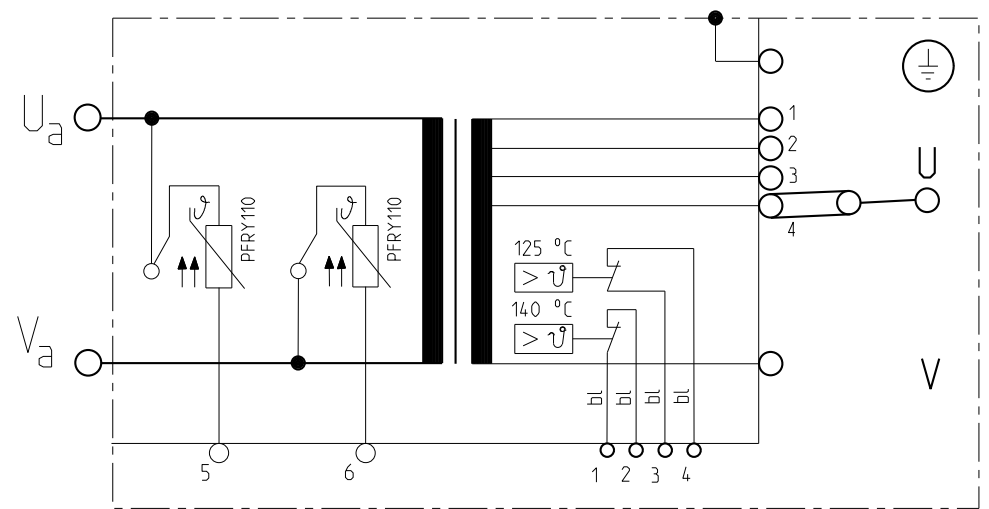


Zur besonderen Beachtung:
 Sekundärspannung $U_a - V_a$ ist $> 25V_{\sim}$
 Schutzmassnahmen gemäss DIN-VDE 0545 und
 0113 Teil1, EN 50063 u. 60204 erforderlich.



$\sqrt{\quad} = \sqrt{R_a 3,2}$



Klemmen 1-2 : | Temperaturwaechter primaer 140°C
 Klemmen 3-4 : | Temperaturwaechter primaer 125°C
 Klemmen 5-6 : Sekundaerer Spannungsabgriff rueckstellend
 gesichert mit PFRY110. Sicherungen sind
 primaerseitig zugaenglich

Technische Aenderungen vorbehalten

NORM : EXPERT-Standard	Primärspannung U_{IN} / V	Frequenz f / Hz	Primärdauerstrom max I_{IP} / A	Kurzschluss-Werte			Teile-Nummer. :	
Typ:				Spannung $U_{cc} \%$	Leistungsf. $\cos \varphi_{cc}$	Strom I_{zcc} / kA		
9-7-34.8-45-400-TU	400	50	113	4.5	0.9	-	TEH 45/0013	
Sek-Spannung U_{20} / V	Stufe 1	Stufe 2	Stufe 3	Stufe 4	Stufe 5			
	22,2	26,2	30,2	34,8	-			
Sek-Dauerstrom $I_{2P} / kA; X=100\%$	1,29	Kuehlwassermenge Eingangstemperatur Druckabfall			Transformator Heiztechnik			
Schutzmassnahmen: DIN; VDE 0113/86; VDE 0545/EN50063		min.: 4 l/min max.: 30°C max.: 0,6 bar			S ₁₀₀ / kVA = 45; bei X = 100%			
Normen : DIN 44766; DIN 40050; ISO 5826; VDE		Fuer Masse ohne Toleranzangaben gelten Abmasse nach DIN 2768-mittel						
Schutzart	Isolationsklasse	Masse m / kg	Farbe	Ersatz fuer:	2012	Datum	Name	
Transformator : IP 65			RAL1004		Gez.	10.12.	Horschler	
Prim-Anschlussraum : IP 54	F	140	gelb		Gepr.			
Sek-Anschlussseite : IP 00								
							EXPERT TRANSFORMATORENBau GMBH D-64653 LORSCH	9/7