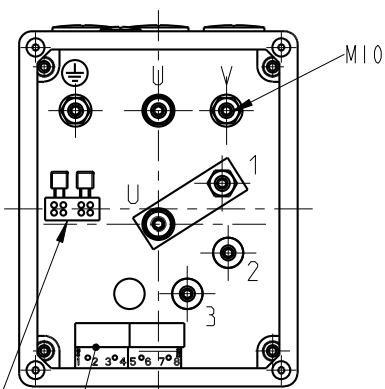
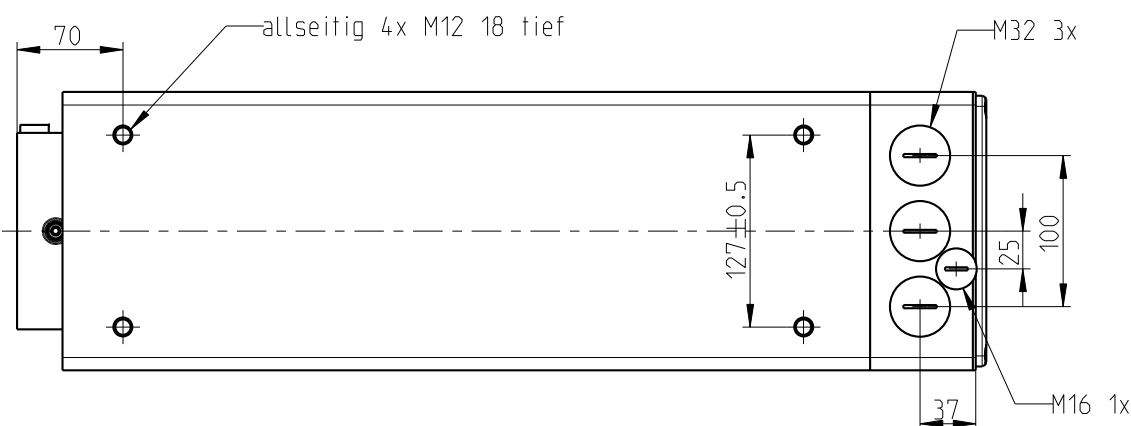
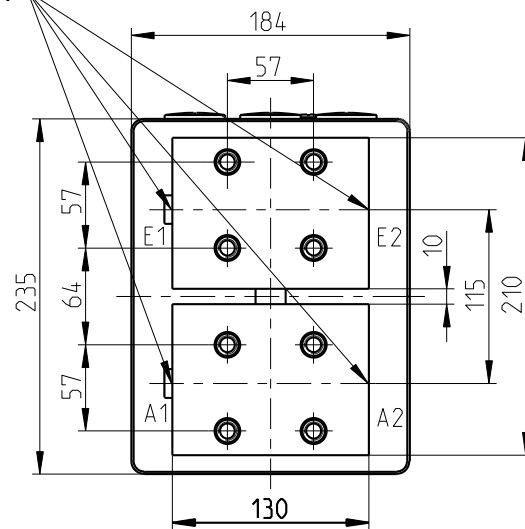
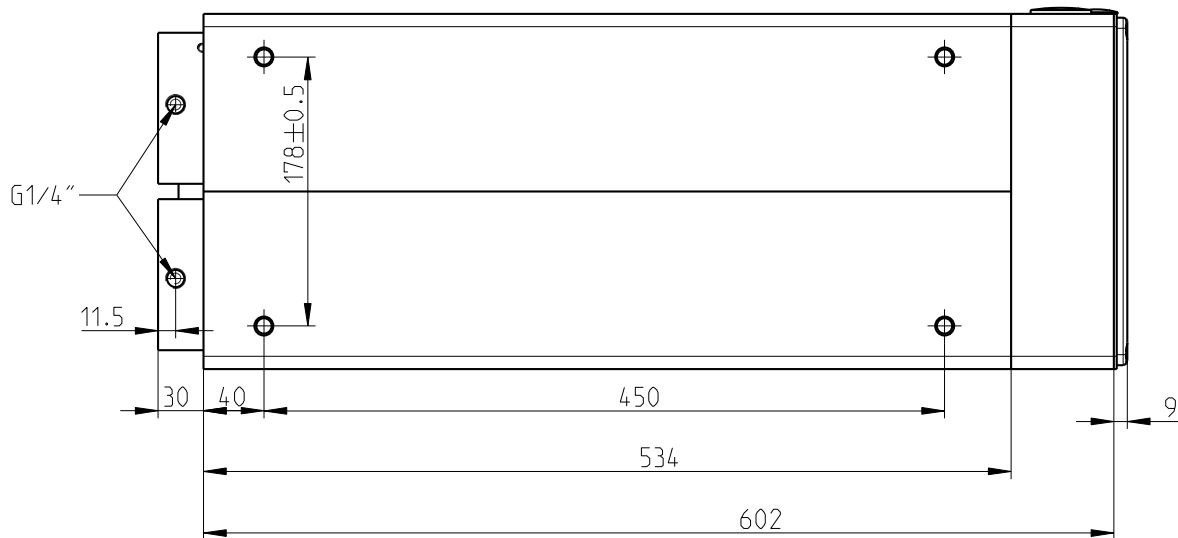


4x Wasser Ein - Auslass
beidseitig G1/4"

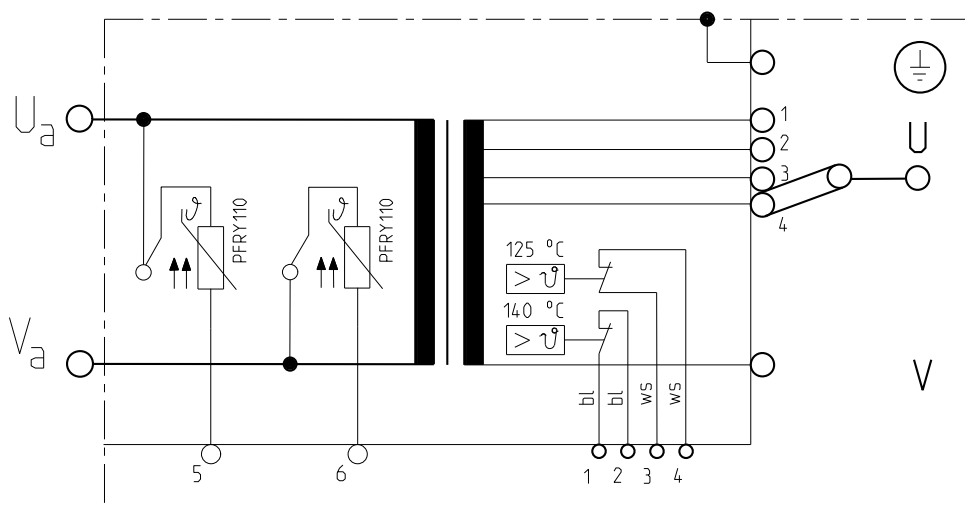


Spannungsabgriff rueckstellende
Sicherung PFRY 110

Anschlussklemme fuer
Temperaturwaechter
und Spannungsabgriff

Ansicht X
ohne Deckel

$$\sqrt{\quad} = \sqrt{R_z 25}$$



Klemmen 1-2 : 1 Temperaturwaechter primaer 140°C
Klemmen 3-4 : 1 Temperaturwaechter primaer 125°C
Klemmen 5-6 : Sekundaer Spannungsabgriff rueckstellend

Der Kuehlwasseranschluss kann auf Kundenwunsch
modifiziert gestaltet werden. Die gewuenschte
Kombination E.. / A.. ist bei der Bestellung anzugeben

ZUR BESONDEREN BEACHTUNG:

Sekundaerspannung $U_a - V_a > 25V$ ~
Schutzmassnahmen gemass DIN-VDE 0545 und
0113 Teil 1, EN 50063 u. 60204 erforderlich

Technische Aenderungen vorbehalten

Typ:		Primaer- spannung U_{IN} / V	Frequenz f / Hz	Primaerdauer- strom max I_{IP} / A	Kurzschluss-Werte			Teile-Nr. 506659			
9-7-25.8-44-400-TU		400	50	110	Spannung $U_{cc} \%$	Leistungsf. $\cos \varphi_{cc}$	Strom I_{2cc} / kA	TEH044/0001			
Sek-Spannung U_{20} / V		Stufe 1	Stufe 2	Stufe 3	Stufe 4	Stufe 5	Stufe 6	Stufe 7	Stufe 8	Stufe 9	Stufe 10
		20,8	23,2	25,8							
Sek-Dauerstrom $I_{2P} / kA; X = 100\%$		1.71		Kuehlwassermenge min.: 4 l/min Druckabfall max.: 0,6 bar			Heiztransformator $S_{100} / kVA = 44; \text{ bei } X = 100\%$				
				Fuer Masse ohne Toleranzangaben gelten Abmasse nach DIN 2768-mittel							
				Schutzmassnahmen: DIN; VDE 0113/86; VDE 0545/EN50063 Normen: DIN 44766; 40050; ISO 5826; VDE							
Schutzart		Isolations- klasse	Masse m/kg	Farbe RAL5009	Ersatz fuer:	2012	Datum	Name	EXPERT TRANSFORMATORENBAU GMBH D-64653 LORSCH		
Transformator	Prim-Anschlussraum					Gez.	03.12.	Horschler			
IP 65	IP 55	Gepr.									

9/17