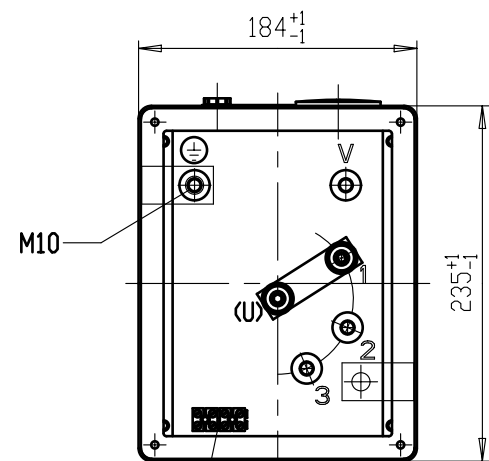
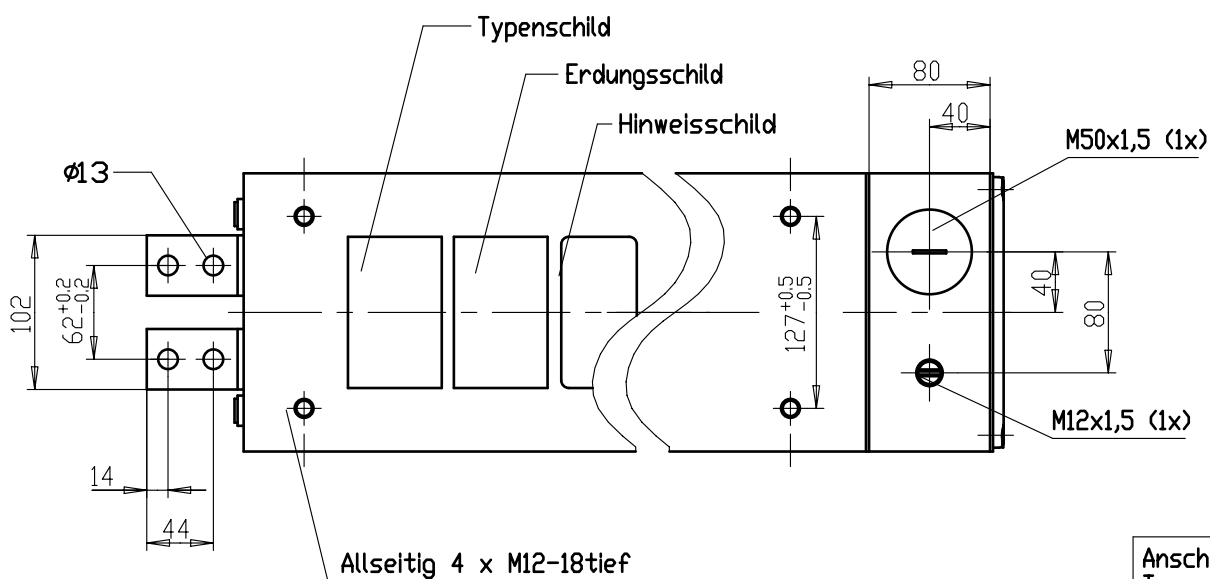
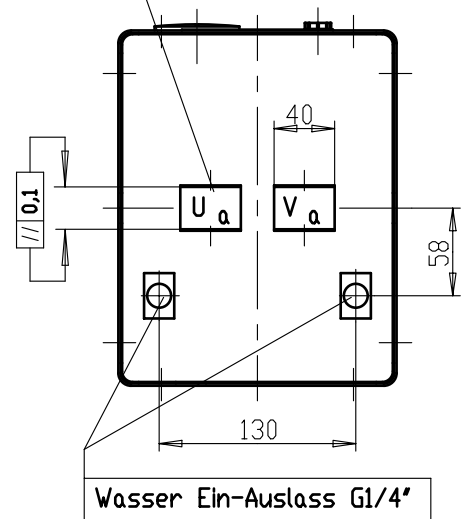
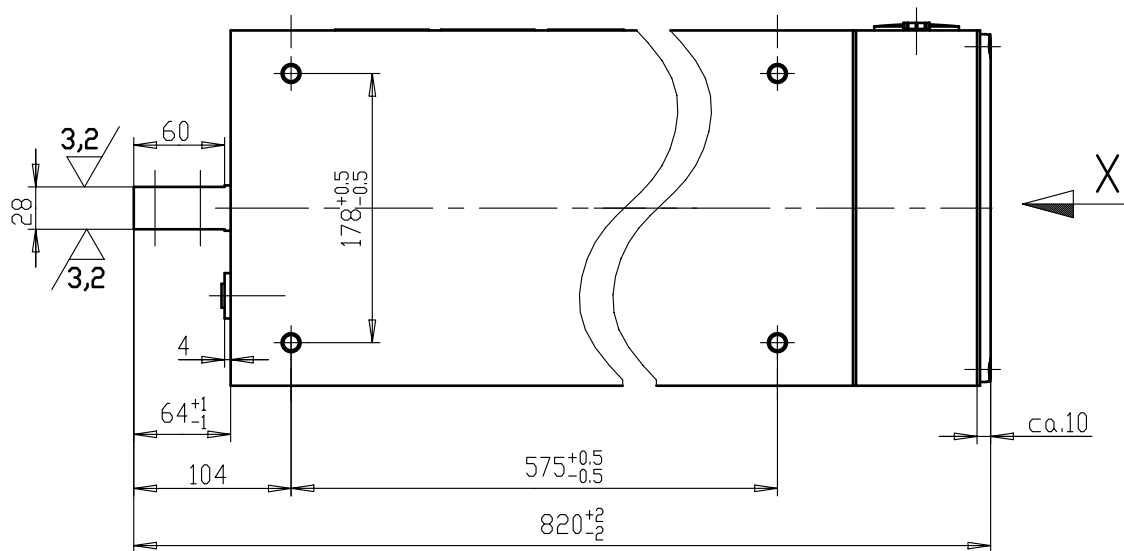
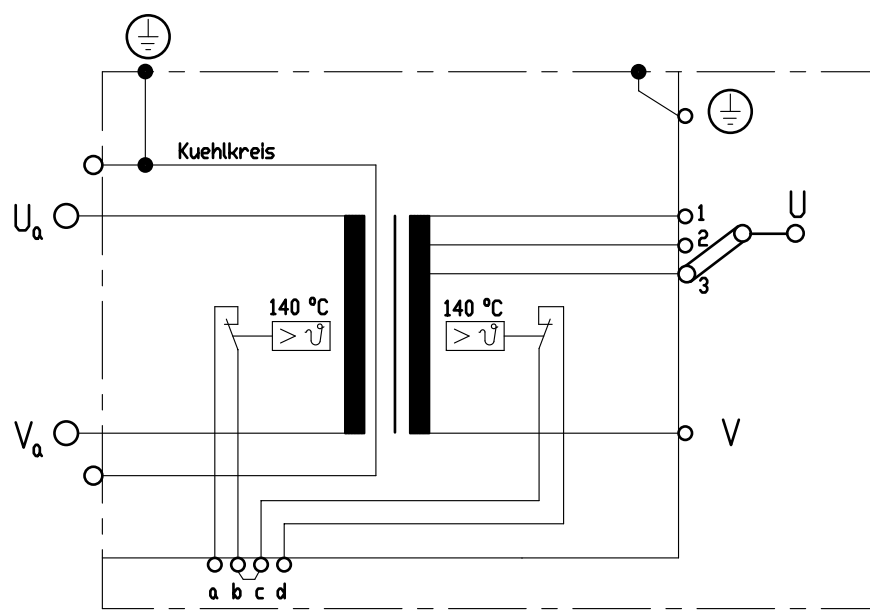


ZUR BESONDEREN BEACHTUNG:
 Sekundärspannung $U_a - V_a$ ist $>25V \sim$
 Schutzmassnahmen gemäss DIN-VDE
 NORM 0545 und 0113 Teil 1,
 EN 50063 u. EN 60204, erforderlich!



Ansicht X
ohne Deckel

$\sphericalangle = \sphericalangle R_a 3,2$



Klemme a-b : 1 Temperaturwaechter sekundär 140° C
 Klemme c-d : 1 Temperaturwaechter primär 140° C

Temperaturwaechter ausserhalb der
 Vergussmasse, in den Klemmen (b-c)
 in Reihe geschaltet.

Technische Aenderungen vorbehalten

NORM : EXPERT-Standard		Primaer- spannung	Frequenz	Primaerdauer- strom max	Kurzschluss-Werte			Teile-Nummer: :
Typ:		U_{IN} / V	f / Hz	I_{IP} / A	Spannung $U_{cc} \%$	Leistungsf. $\cos \varphi_{cc}$	Strom I_{2cc} / kA	
X-7-63,2-38-400-T		400	50	95	4,75	0,60	12,6	TEH038/0003
Sek-Spannung U_{20} / V		Stufe 1		Stufe 2	Stufe 3		Stufe 4	Stufe 5
		54,5		58,5	63,2			
Sek-Dauerstrom $I_{2p} / kA; X=100\%$		0,60	Kuehlwassermenge Eingangstemperatur Druckabfall		min.: 4 l/min max.: 30 °C max.: 0,6 bar		Transformator Heiztechnik	
Schutzmassnahmen: DIN; VDE 0113/86; VDE 0545/EN50063		Normen : DIN 44766; DIN 40050; ISO 5826; VDE		Fuer Masse ohne Toleranzangaben gelten Abmasse nach DIN 2768-mittel		$S_{100} / kVA = 38; \text{ bei } X = 100\%$		
Schutzart		Isolations- klasse	Masse m / kg	Farbe RAL 5009	Ersatz fuer: Massblatt mit gleicher Nr.vom	2005 Gez.	Datum 23.06.	Name J.H.
Transformator : IP 65 Prim-Anschlussraum : IP 54 Sek-Anschlussseite : IP 00		F	154	Blau	-	Gepr.		
							EXPERT MASCHINENBAU GMBH D-64653 LORSCH	
							X/7	