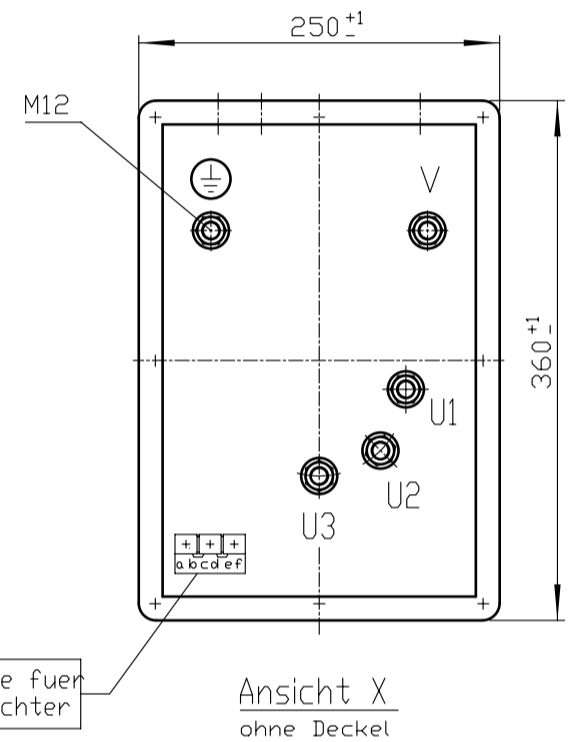
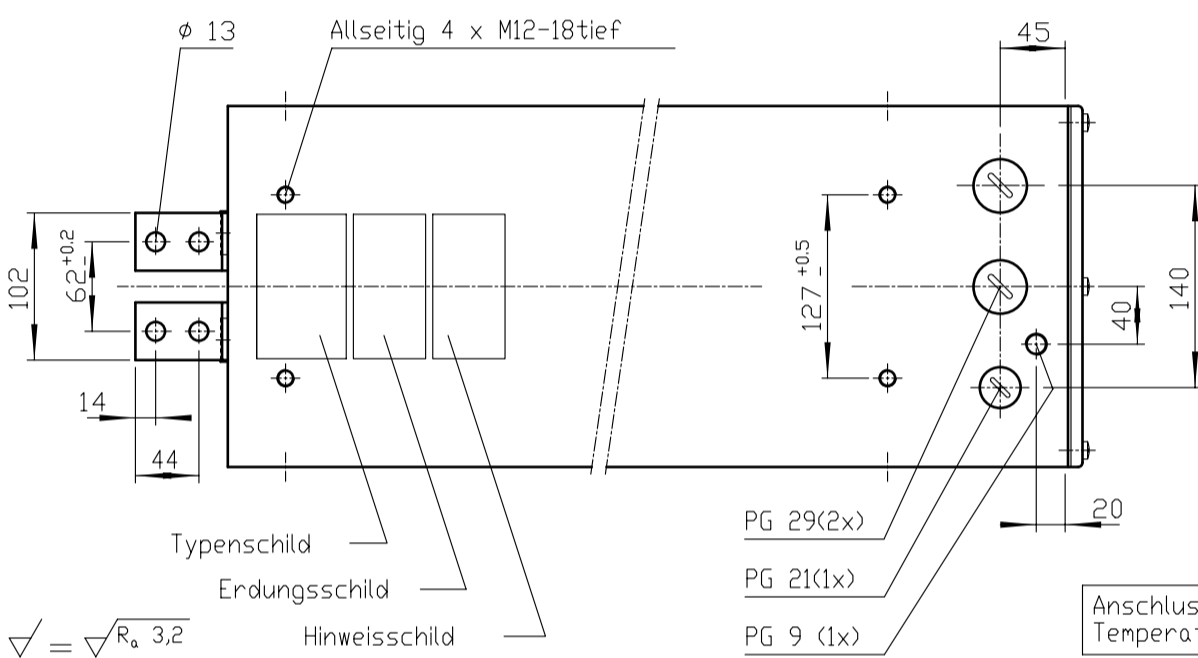
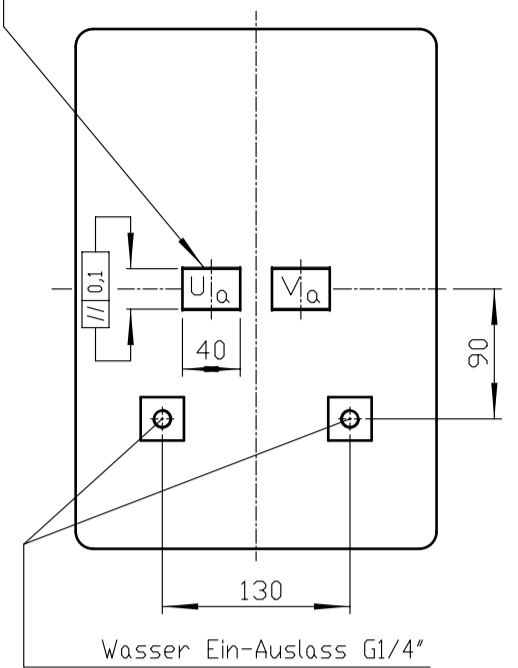
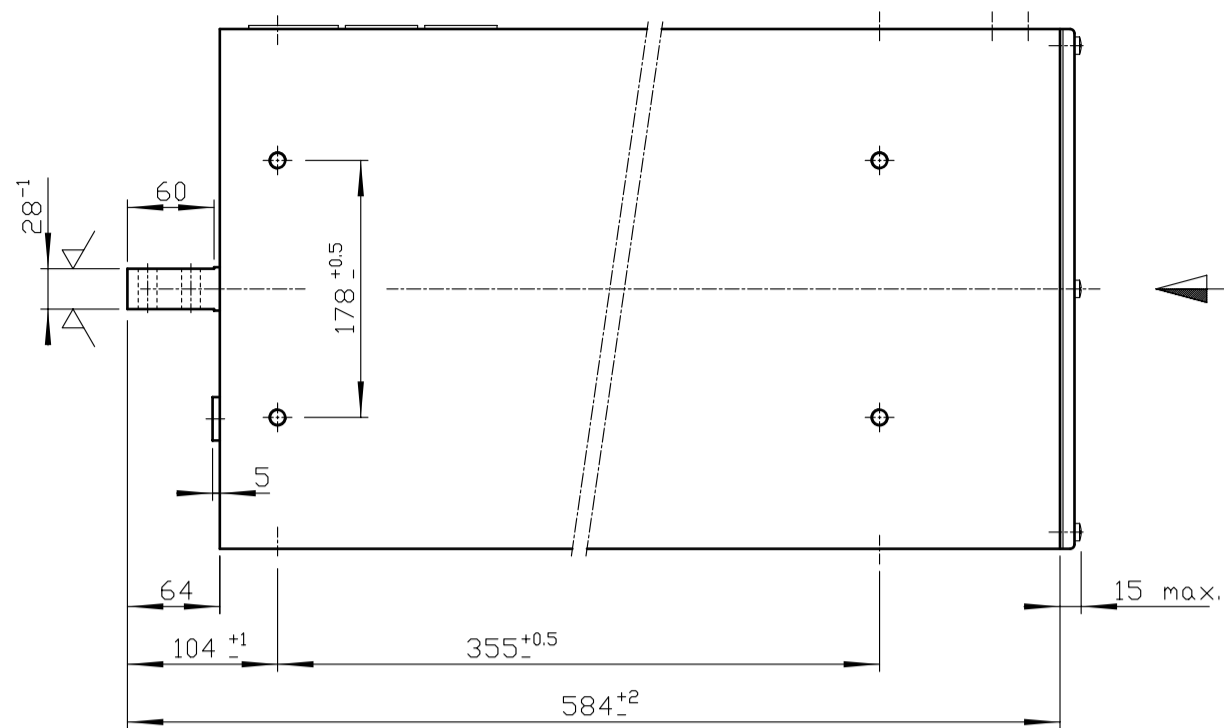
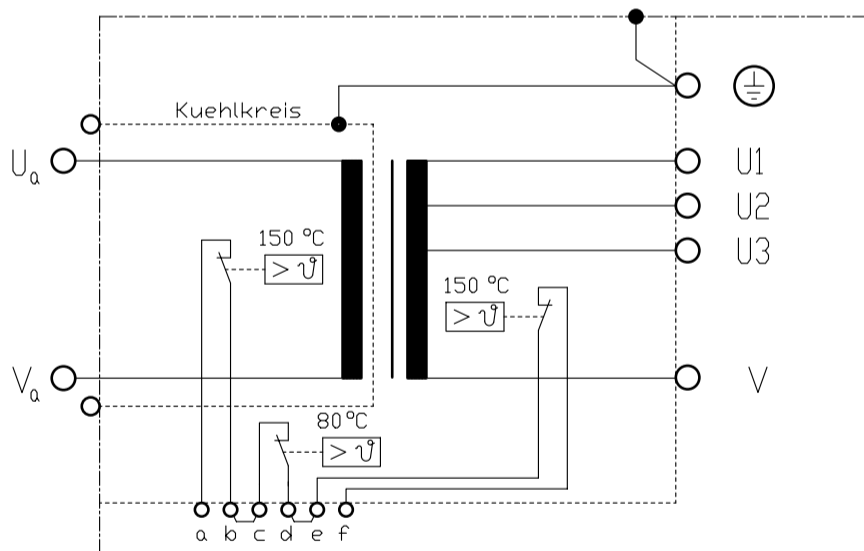


Zur besonderen Beachtung: Sekundarspannung $U_b - V_a$ ist $> 25V \sim$
 Schutzmassnahmen gemass DIN-VDE 0545 und 0113 Teil1, EN 50063 und
 EN 60204 erforderlich.



$\sqrt{\quad} = \sqrt{Ra\ 3,2}$



Klemme a-b : 1 Temperaturwaechter sekundaer 150°C
 Klemme c-d : 1 Temperaturwaechter Kuehlrohr 80°C
 Klemme e-f : 1 Temperaturwaechter primaer 150°C

Temperaturwaechter ausserhalb der Vergussmasse in den Klemmen (b-c,d-e) in Reihe geschaltet.

Erdung : Der Kuehlkreis ist intern elektrisch geerdet.

Technische Aenderungen vorbehalten

NORM : EXPERT-Standard Typ:	Primaer- spannung	Frequenz	Primaerdauer- strom max	Kurzschluss-Werte			Teile-Nummer.:	
	U_{IN} / V	f / Hz	I_{IP} / A	Spannung $U_{cc} \%$	Leistungsf. $\cos \varphi_{cc}$	Strom I_{2cc} / kA		
X-7-43,6-40-400-T	400	50	100	-	-	-	TEH040/0002	
Sek-Spannung U_{20} / V	Stufe 1	Stufe 2	Stufe 3	Stufe 4	Stufe 5			
	35,8	40,0	43,6					
Sek-Dauerstrom $I_{2p} / kA; X=100\%$	0,92	Kuehlwassermenge	min.: 4 l/min max.: 30 °C		Transformator Heiztechnik $S_{100} / kVA = 40; \text{ bei } X = 100\%$			
Schutzmassnahmen: DIN; VDE 0113/86; VDE 0545/EN50063		Eingangstemperatur	max.: 0,6 bar					
Normen : DIN 44766; DIN 40050; ISO 5826;VDE		Fuer Masse ohne Toleranzangaben gelten	Abmasse nach DIN 7168-mittel					
Schutzart	Isolations- klasse	Masse m / kg	Farbe RAL 7035	Ersatz fuer:	1999	Datum	Name	
Transformator : IP 65 Prim-Anschlussraum : IP 55 Sek-Anschlussseite : IP 00	F	-	lichtgrau		Gez.	08.04.	as	
							EXPERT MASCHINENBAU GMBH D-64653 LORSCH	X / 7