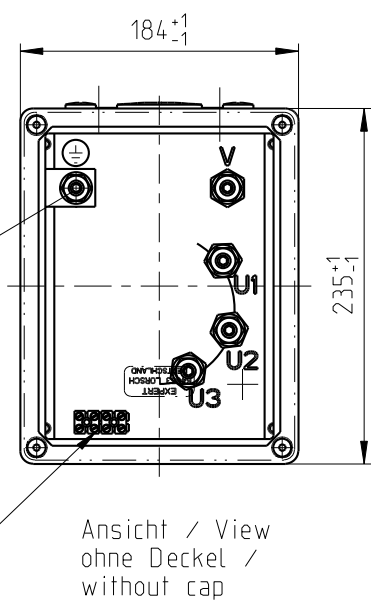
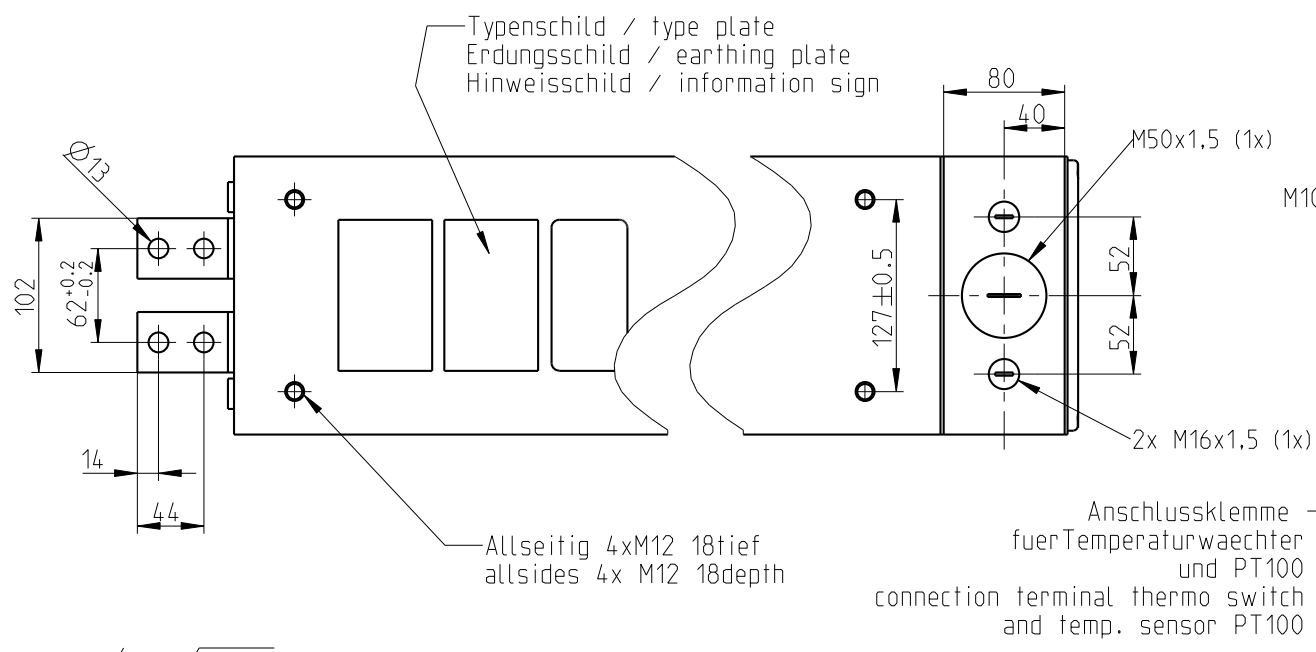
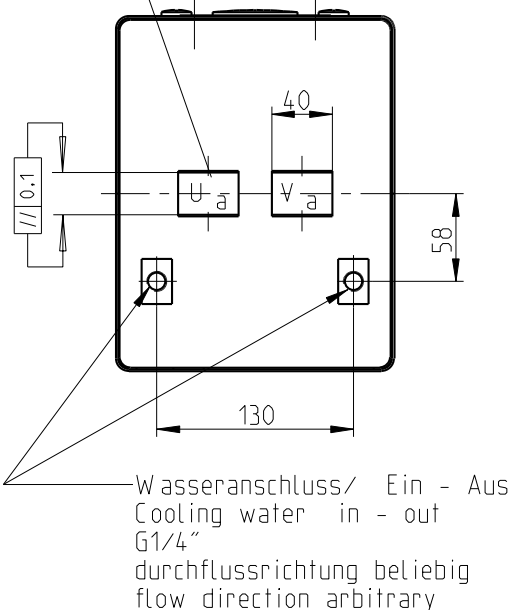
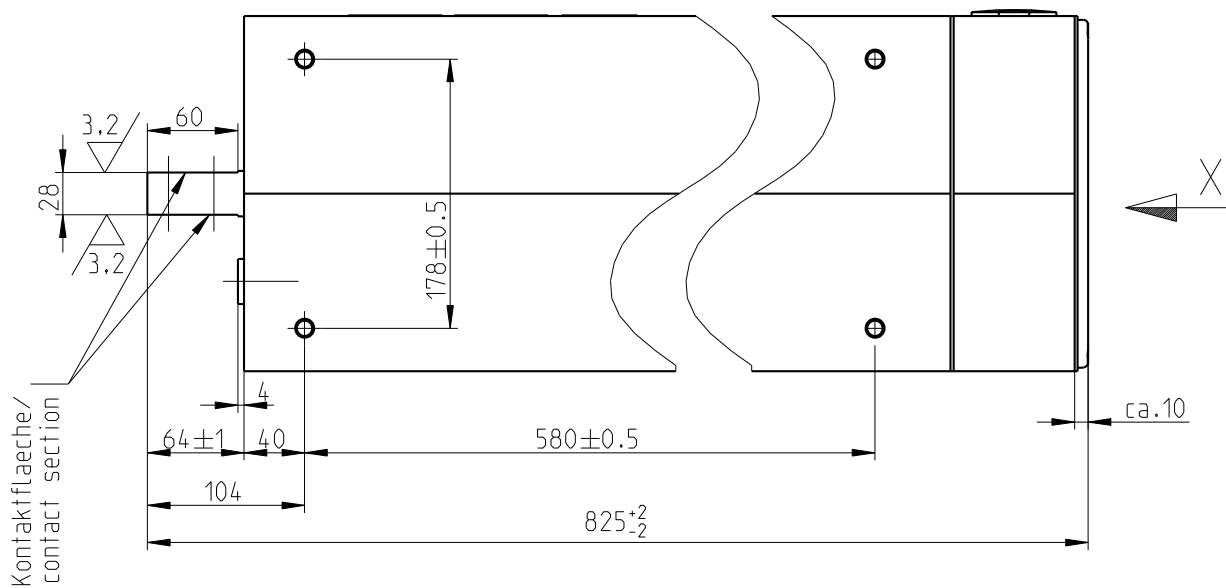
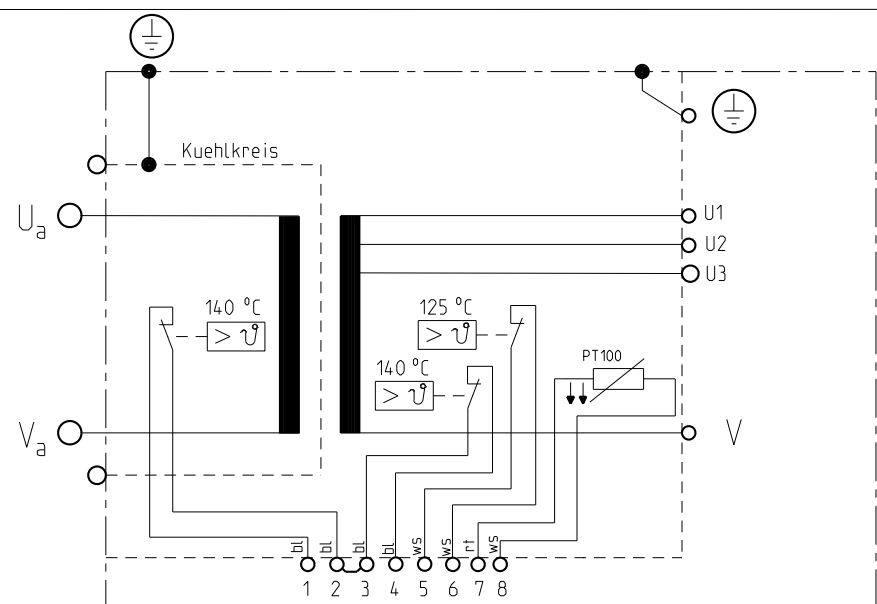


ZUR BESONDEREN BEACHTUNG:
 Sekundarspannung $U_a - V_a$ ist $>25V \sim$
 Schutzmassnahmen gemass DIN-VDE
 NORM 0545 und 0113 Teil 1,
 EN 50063 u. EN 60204, erforderlich!



$\sqrt{\quad} = \sqrt{R_a} 3.2$



- Klemme 1-2: 1x Temperaturwaechter sekundär 140 °C
terminal 1-2: 1x temperature switch sec. winding 140 °C
- Klemme 3-6: 2x Temperaturwaechter primär 140 °C und 125 °C
Temperaturwaechter ausserhalb der Vergussmasse, in den Klemmen (2-3) wird in Reihe geschaltet.
terminal 3-6: 2x temperature switch prim. winding 140 °C and 125 °C
terminal 2-3 are connected in serie at the terminal outside the transformer.
- Klemme 7-8: 1x Temperaturwaechter sekundär PT100
terminal 7-8: 1x temperature switch sec. winding 140 °C

Technische Aenderungen vorbehalten/
 Technical changes excepted

NORM :	Expert-Norm	Prim.-spannung/ Primary voltage U _{1N} / V	Frequenz/ frequency f / Hz	max. Primaer dauerstrom/ max. prim. current I _{1P} / A	Kurzschluss-Werte/ short circuit data			Teile-Nummer / Code:
Typ/Type		U _{cc} %	Spannung/ voltage	Leistungs-f./ power factor cos φ _{cc}	Strom/ current I _{2cc} / kA			
9-7-66.7-38-400-T		400	50	95	-	-	-	TEH038_0004
Sekundaer Leerlauf-Spannung/ Sec. no load voltage U ₂₀ / V		Stufe/Tap1	Stufe/Tap2	Stufe/Tap3	Stufe/Tap4	Stufe/Tap5		
		48.0	55.8	66.7	-	-		
Sek-Dauerstrom/ Sec.perm. current I _{2P} / kA ; X=100%		0.57	-	-	-	-		
Dauerleistung/ Nom. permanent power S _N / KVA; X=100%		38	Kuehlwassermenge/ min. 4 L/min; max 30 °C Cooling water			Druckabfall/ Pressure drop max. max.: ca.0,6 bar		
		Fuer Masse ohne Toleranzangaben gelten Abmasse nach DIN ISO 2768 - mittel			Transformator Heiztechnik/ transformer heating application S _n /kVA=038; bei X=100%			
		Normen: EN 50063; EN 50178; EN 60204; EN 60529; ISO 5826; VDE 0100; VDE 0106; VDE 0110; VVDE 0848						
Schutzart/ protection class		Temperaturklasse/ temperature class	Masse/ Weight m / kg	Farbe/color	Ersatz fuer:	Datum	Name	EXPERT Transformatorbau GMBH D-64653 LORSCH
Transformator/ transformer		Prim-Anschlussraum/ primary box		Lichtgrau	-	Gez. 24.01.20	Horschler	
IP 65		IP 54	ca.xxx	RAL 7035	-	Gepr.		