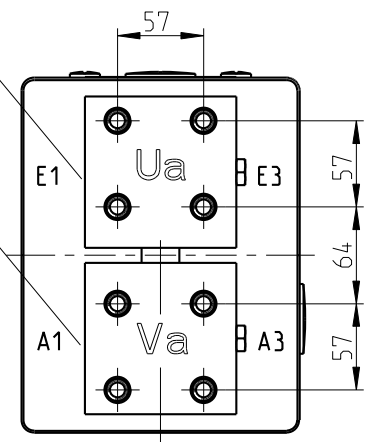
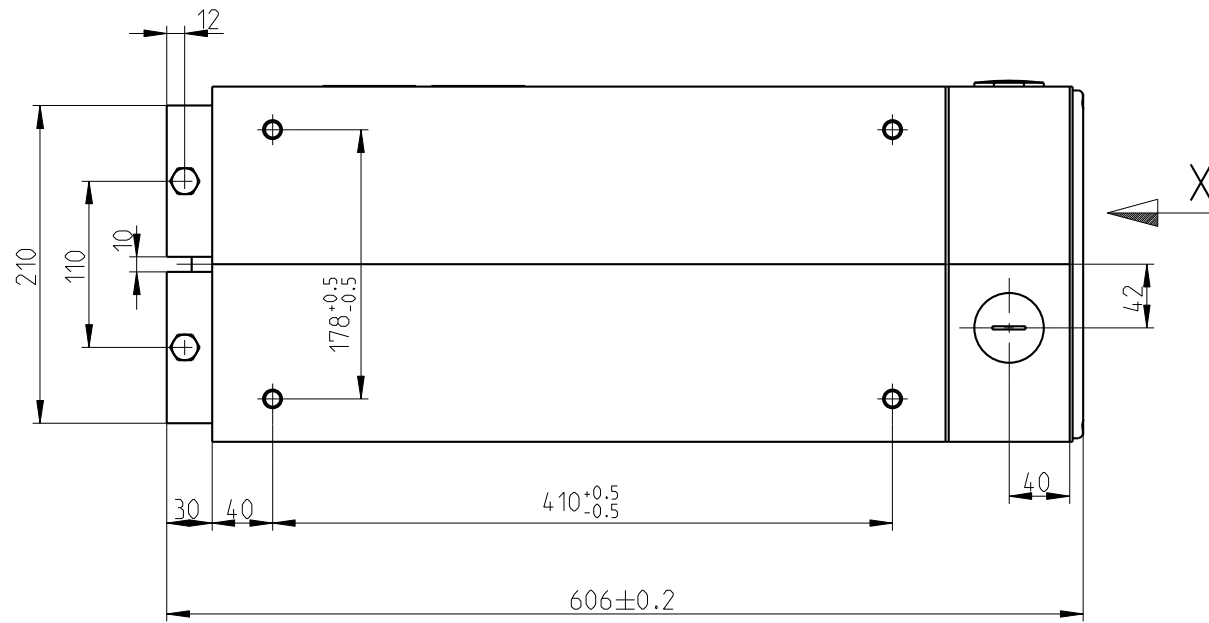
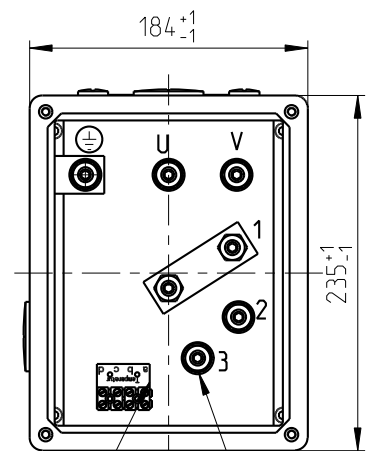
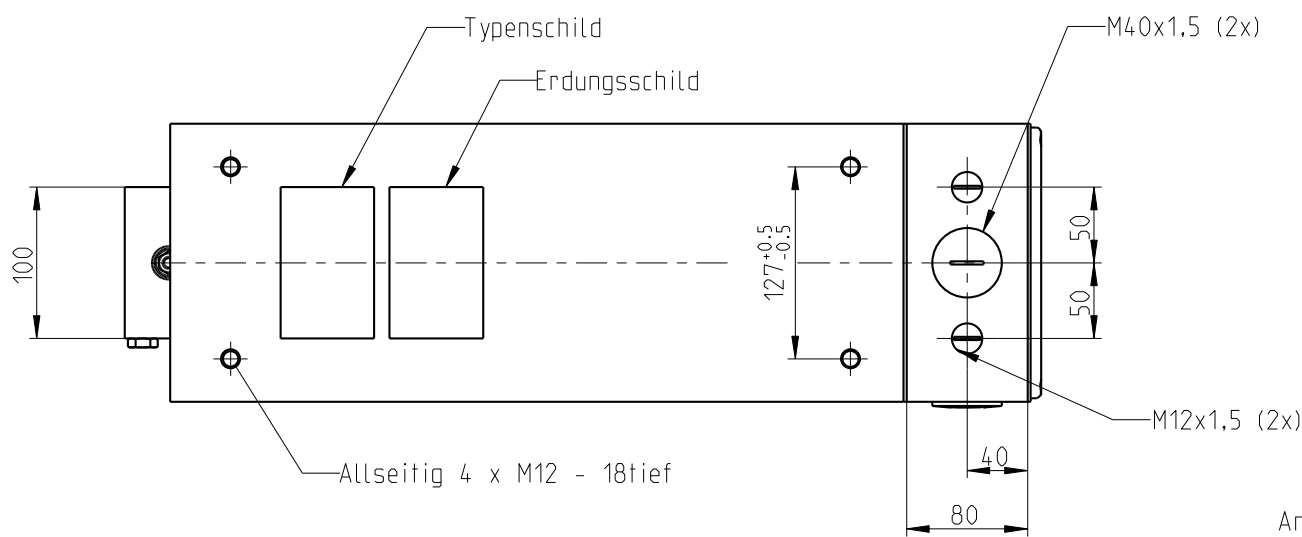


Kuehlwasseranschluss G 1/4"  
Durchflussrichtung beliebig

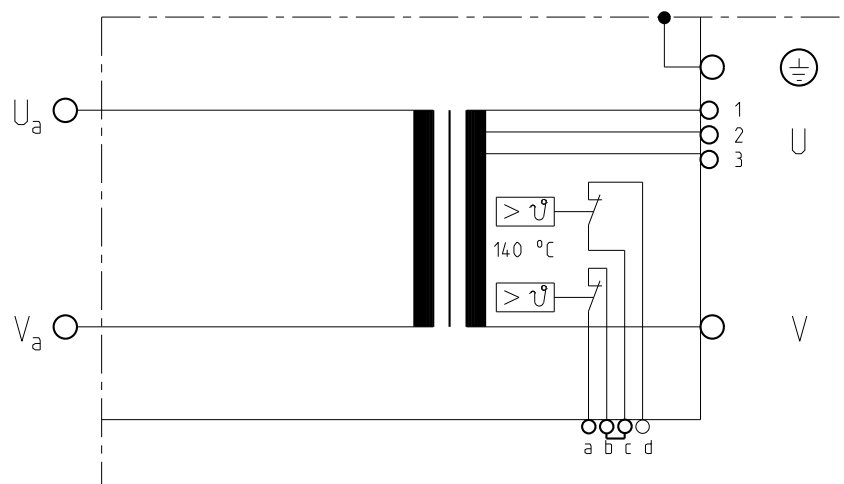


M12-18tief

Ansicht X  
ohne Deckel



Anschlussklemme fuer  
Temperaturwaechter (T)



Klemme a-d :2 Temperaturwaechter primär 2x 140 °C  
Temperaturwaechter ausserhalb der  
Vergussmasse in den Klemmen b-c  
in Reihe geschaltet.

Technische Änderungen vorbehalten

NORM :	Expert-Norm Typ/ Type	Primaer- spannung U <sub>1N</sub> / V	Frequenz f / Hz	Primaerdauer- strom max I <sub>1P</sub> / A	Kurzschluss-Werte			Teile-Nummer.:
					Spannung U <sub>cc</sub> %	Leistungsf. cos ϕ <sub>cc</sub>	Strom I <sub>2cc</sub> /kA	
	9-7-7,8-32-400-T	400	50	80	-	-	-	TEH032/0001
Sekundär Leerlauf-Spannung U <sub>20</sub> /V		Stufe 1		Stufe 2	Stufe 3	Stufe 4	Stufe 5	
		4,9		6,3	7,8	-	-	
Sek-Dauerstrom I <sub>2P</sub> / kA ; X=100%		4,08 <sup>1)</sup>			Kuehlwassermenge min. 4 L/min; max. 30 °C			
Dauerleistung S <sub>N</sub> / KVA; X=100%		32			Druckabfall max.: ca.0,6 bar			
		Fuer Masse ohne Toleranzangaben gelten Abmasse nach DIN ISO 2768 - mittel			Transformator Heiztechnik Sn/kVA=032; bei X=100%			
		Normen: EN 50063; EN 50178; EN 60204; EN 60529; ISO 5826; VDE 0100; VDE 0106; VDE 0110; VVDE 0848						
Schutzart		Isolations- klasse-Trafo	Masse m / kg	Farbe:	Ersatz fuer:	Datum	Name	<b>EXPERT</b> Transformatorbau GMBH D-64653 LORSCH
Transformator	Prim-Anschlussraum							
IP 65	IP 54	F	ca.118	Lichtgrau RAL 7035	-	05.06.17	Sudina	
						Gez.		
						Gepr.		