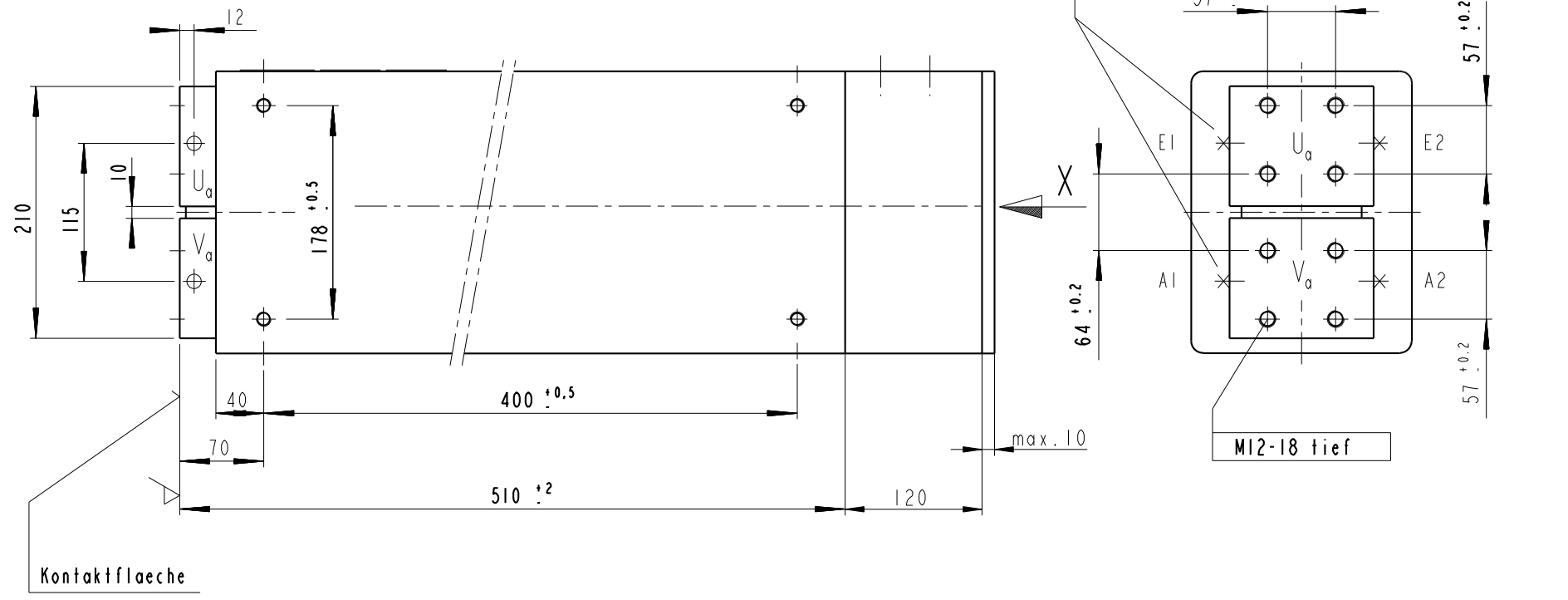
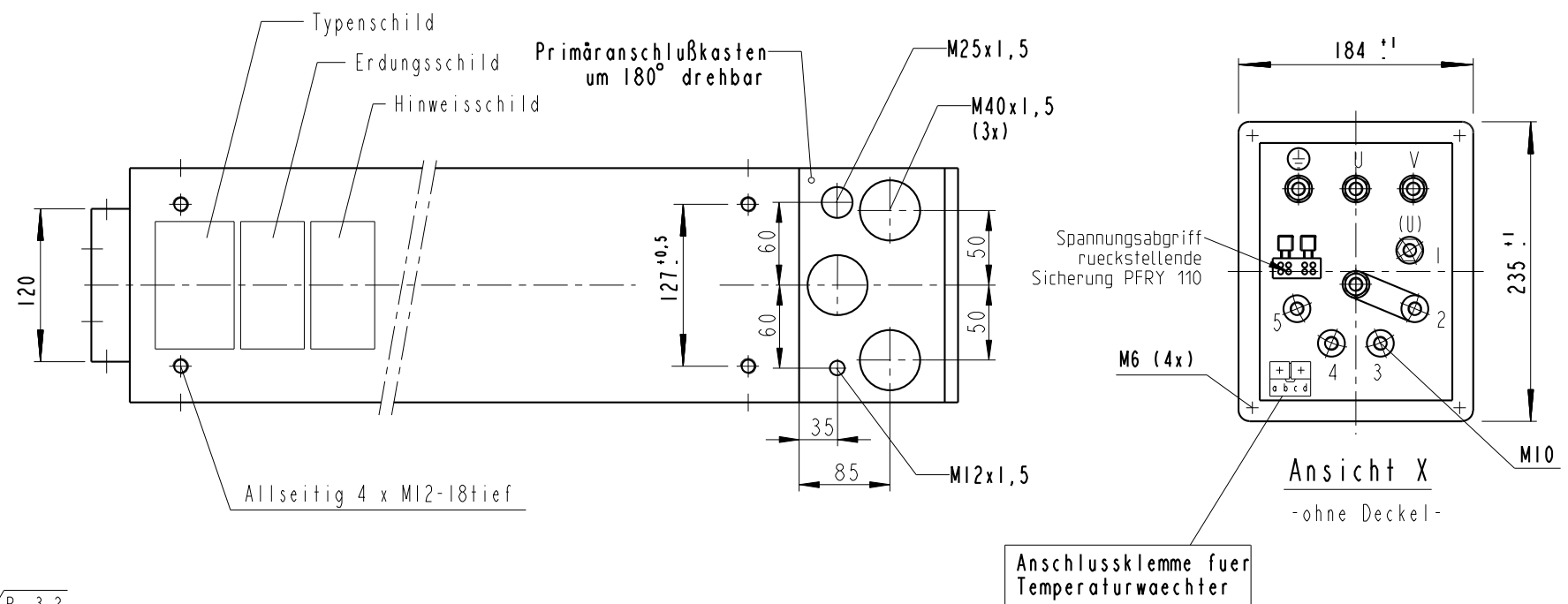


Zur besonderen Beachtung:
 Sekundärspannung $U_a - V_a$ ist $> 25V_{\sim}$
 Schutzmassnahmen gemäss DIN-VDE 0545 und
 0113 Teil I, EN 50063 u. 60204 erforderlich.

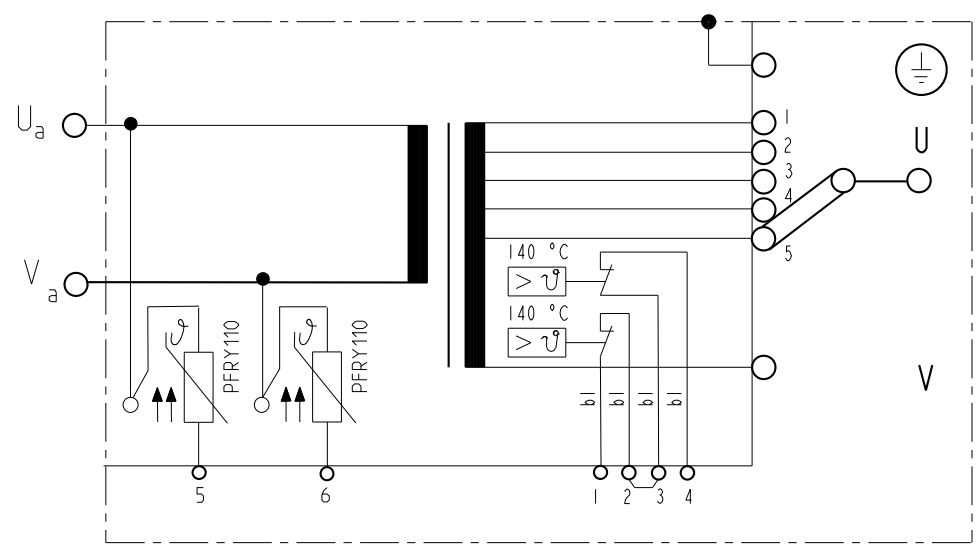
Kühlwasseranschluss G 1/4"
 Durchflussrichtung beliebig



Kontaktfläche



$$\sqrt{\quad} = \sqrt{R_a \cdot 3,2}$$



Klemmen 1-2 : 1 Temperaturwaechter primaer 140°C
 Klemmen 3-4 : 1 Temperaturwaechter primaer 140°C
 Temperaturwaechter ausserhalb der Vergussmasse, in den Klemmen (2-3) in Reihe geschaltet.
 Klemmen 5-6 : Sekundaer Spannungsabgriff rueckstellend

Technische Aenderungen vorbehalten

NORM : EXPERT-Standard	Primaer- spannung U_{IN} / V	Frequenz f / Hz	Primaerdauer- strom max I_{IP} / A	Kurzschluss-Werte			Teile-Nummer. : TEH030/0020
Typ: 9-7-38, 1-30-400-TU	400	50	75	Spannung $U_{cc} \%$	Leistungsf. $\cos \varphi_{cc}$	Strom I_{2cc} / kA	
				2,72	0,92	28,9	
Sek-Spannung U_{20} / V	Stufe 1	Stufe 2	Stufe 3	Stufe 4	Stufe 5		
	22,2	26,2	30,2	34,0	38,1		
Sek-Dauerstrom $I_{2P} / kA; X=100\%$	0,79	Kuehlwassermenge Eingangstemperatur Druckabfall	min.: 1 l/min max.: 30°C max.: 0,6 bar	Transformator Heiztechnik $S_{100} / kVA = 30; \text{ bei } X = 100\%$			
Schutzmassnahmen: DIN; VDE 0113/86; VDE 0545/EN50063		Fuer Masse ohne Toleranzangaben gelten Abmasse nach DIN 2768-mittel					
Normen : DIN 44766; DIN 40050; ISO 5826; VDE							
Schutzart	Isolations- klasse	Masse m / kg	Farbe RAL5009 blau	Ersatz fuer:	2019 Gez.	Datum 09.05.	Name Horschler
Transformator : IP 65 Prim-Anschlussraum : IP 54 Sek-Anschlussseite : IP 00	F	119			Gepr.		
							EXPERT MASCHINENBAU GMBH D-64653 LORSCH
							9/7