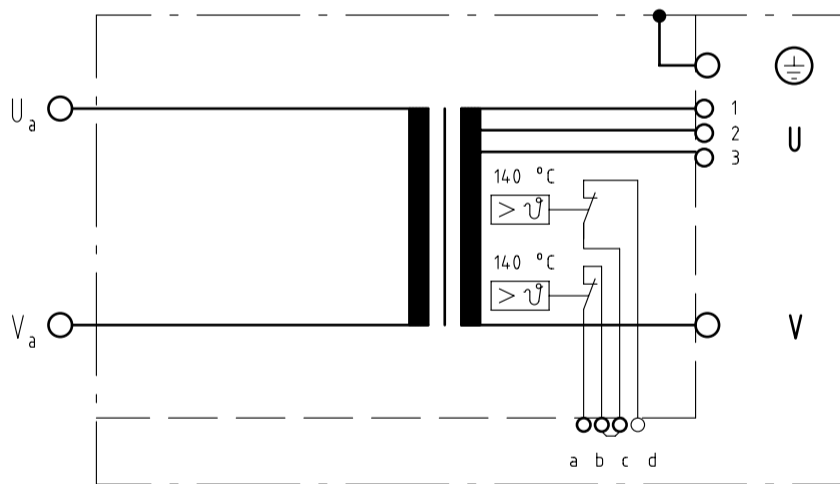


$$\sqrt{\quad} = \sqrt{R_a 3,2}$$

Ansicht X
ohne Deckel



Klemme a-b : 1 Temperaturwaechter primaer 140 °C
Klemme c-d : 1 Temperaturwaechter primaer 140 °C
Temperaturwaechter ausserhalb der Vergussmasse, in den Klemmen (b-c) in Reihe geschaltet.

1) Der Kuehlwasseranschluss kann auf Kundenwunsch modifiziert gestaltet werden. Die gewuenschte Kombination E../A.. ist bei der Bestellung anzugeben. (siehe Beiblatt SKT 0034)

Technische Aenderungen vorbehalten

NORM : EXPERT-Standard	Primärspannung	Frequenz	Primärdauerstrom max	Kurzschluss-Werte			Teile-Nummer.:			
Typ:	U _{1N} / V	f / Hz	I _{1P} / A	Spannung U _{cc} %	Leistungsf. cos ϕ _{cc}	Strom I _{2cc} / kA				
9-7-5,0-30-400-T	400	50	75	6,67	0,75	90	TEH030/0008			
Sek-Spannung U ₂₀ / V	Stufe 1	Stufe 2	Stufe 3	Stufe 4	Stufe 5					
	2,5	3,6	5,0							
Sek-Dauerstrom I _{2P} / kA; X=100%	6,0	Kuehlwassermenge min.: 4 l/min Eingangstemperatur max.: 30 °C Druckabfall max.: 0,6 bar		Transformator Heiztechnik						
Schutzmassnahmen: DIN; VDE 0113/86; VDE 0545/EN50063	Für Maße ohne Toleranzangaben gelten Abmaße nach DIN 2768-mittel		S ₁₀₀ / kVA = 30; bei X = 100%							
Normen : DIN 44766; DIN 40050; ISO 5826; VDE	Schutzart	Isolationsklasse	Masse m / kg	Farbe	Ersatz für:	2001	Datum	Name	EXPERT MASCHINENBAU GMBH D-64653 LORSCH	9/17
Transformator : IP 65 Prim-Anschlußraum : IP 54 Sek-Anschlußseite : IP 00	F	98	lichtgrau		Gez.	14.05.	Rapp			
					Gepr.					