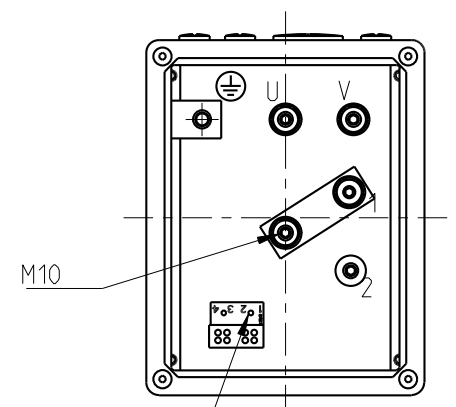
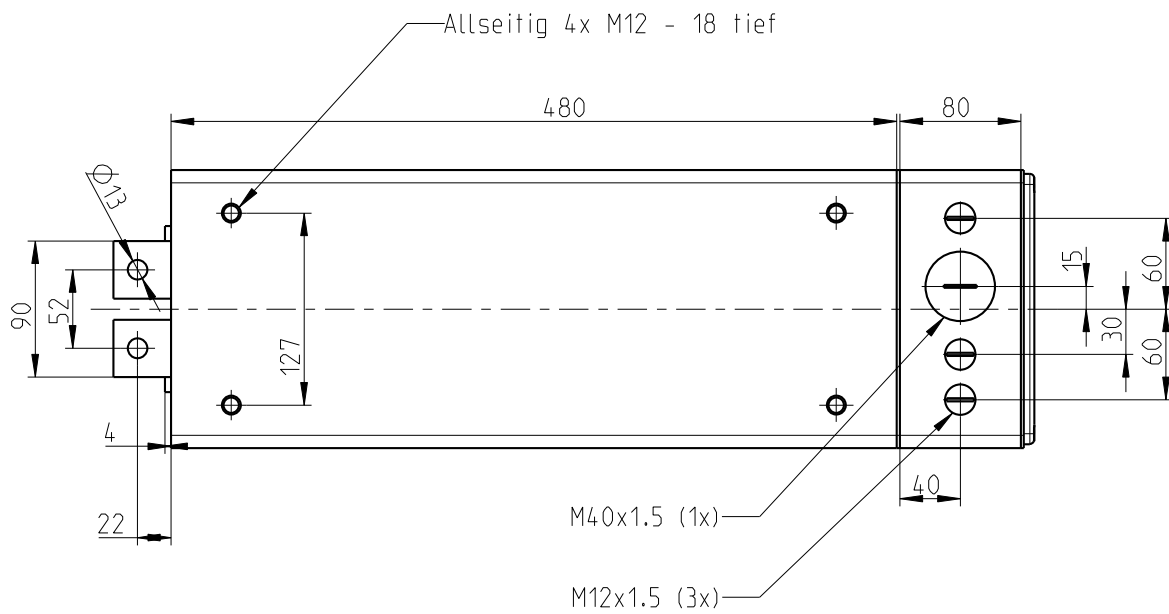
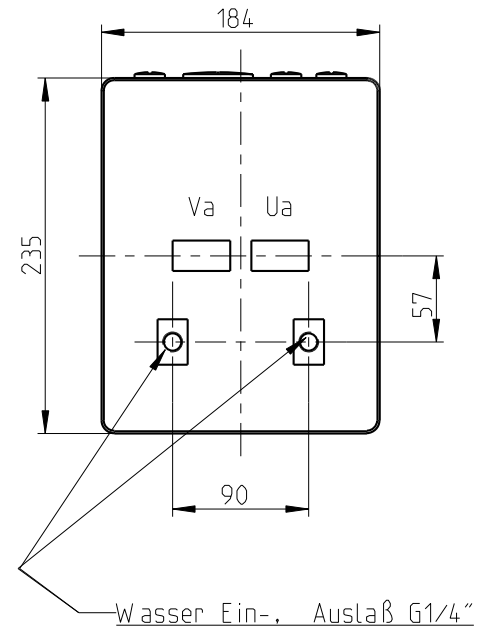
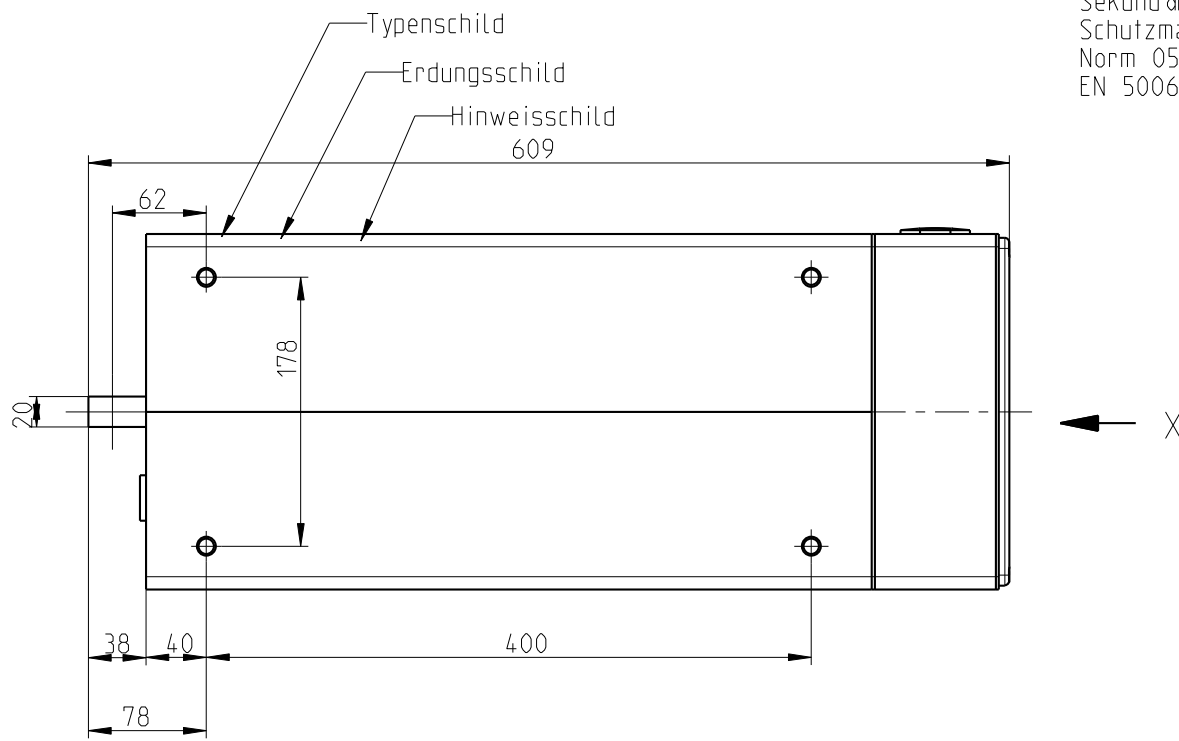


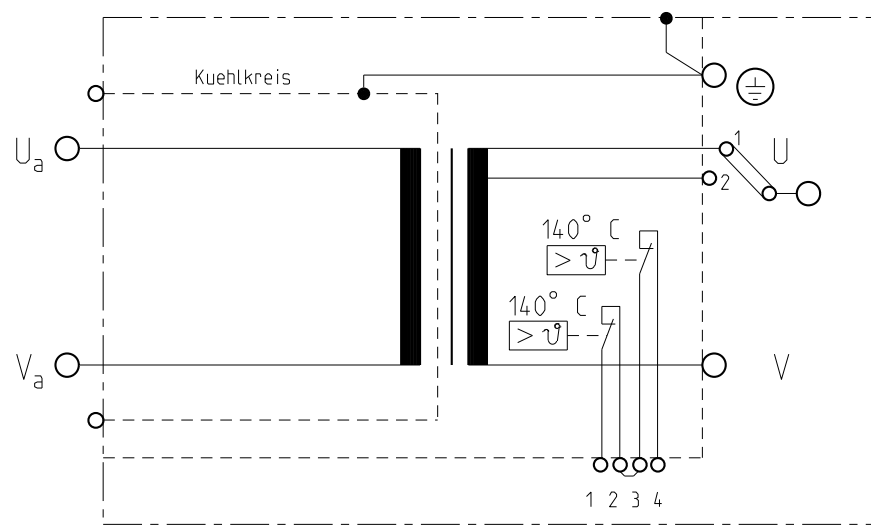
ZUR BESONDEREN BEACHTUNG:
 Sekundärspannung $U_a - V_a$ ist $> 25V$
 Schutzmaßnahmen gemäß DIN-VDE
 Norm 0545 und 0113 Teil 1.
 EN 50063 u. EN 60204, erforderlich!



Anschlussklemm fuer
 Temperaturwaechter

Ansicht X
 ohne Deckel

$$\sqrt{\quad} = \sqrt{R_a \cdot 3.2}$$



Klemme 1-2 :1 Temperaturwaechter primär 140°C
 Klemme 3-4 :1 Temperaturwaechter sekundär 140°C

Temperaturwaechter ausserhalb der
 Vergussmasse, in den Klemmen (2-3)
 in Reihe geschaltet.

Erdung: Der Kuehlkreis ist intern elektrisch geerdet

Technische Aenderungen vorbehalten

NORM : EXPERT-Standard		Primaer- spannung	Frequenz	Primaerdauer- strom max	Kurzschluss-Werte			Teile-Nummer.:			
Typ:		U_{1N} / V	f / Hz	I_{1P} / A	Spannung $U_{cc} \%$	Leistungsf. $\cos \rho_{cc}$	Strom I_{2cc} / kA				
X-7-69.0-28-400-T		400	50	70	4.1	0.74	9.89	TEH028_0003			
Sek-Spannung U_{20} / V		Stufe 1	Stufe 2	Stufe 3	Stufe 4	Stufe 5					
		63.5	69.0	-							
Sek-Dauerstrom I_{2P} / A		406	Kuehlwassermenge	min.: 2 l/min		Transformator Heiztechnik $S_{100} / kVA = 28; \text{ bei } X = 100\%$					
Schutzmassnahmen: DIN; VDE 0113/86; VDE 0545/EN50063			Eingangstemperatur	max.: 30 °C							
Normen : DIN 44766; DIN 40050; ISO 5826;VDE			Druckabfall	max.: 0.6 bar							
Schutzart		Isolations- klasse	Masse m / kg	Farbe	Ersatz fuer:	2011	Datum	Name			
Transformator : IP 65		F	108	RAL7035	-	Gez.	07.04	Boltz			
Prim-Anschlussraum : IP 54									Gepr.		
Sek-Anschlussseite : IP 00											
								EXPERT TRANSFORMATORENBau GMBH D-64653 LORSCH			