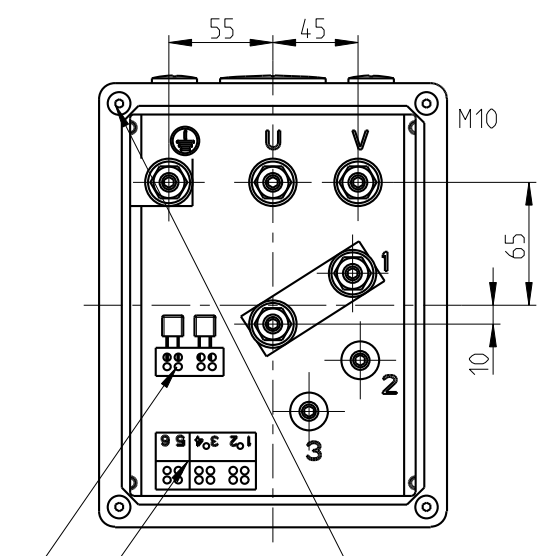
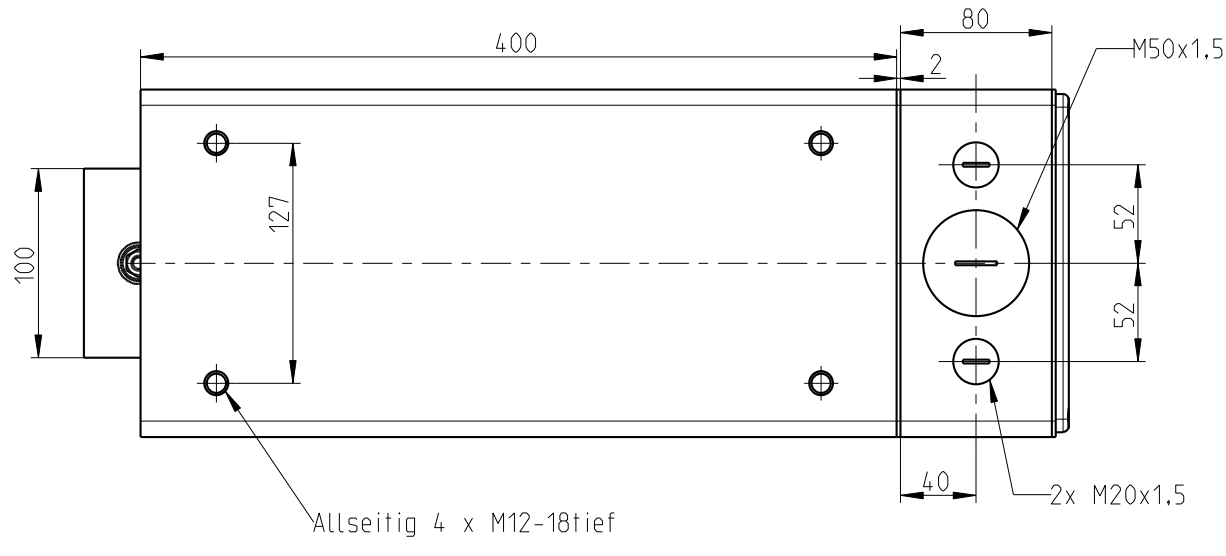


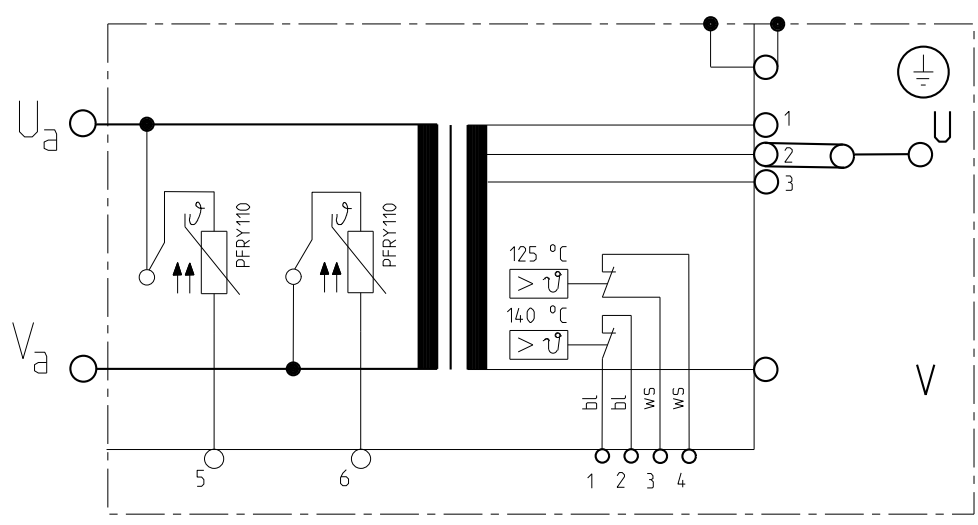
Kontaktflaeche



Ansicht X  
-ohne Deckel-

Sekundaerer Spannungsabgriff gesichert mit rueckstellender Sicherung PFRY 110  
Anschlussklemme fuer Temperaturwaechter/ Spannungsabgriff rueckstellend ( Sicherung ) PFRY 110

$$\sqrt{\quad} = \sqrt{R_a \cdot 3.2}$$



Klemmen 1-2 : 1 Temperaturwaechter primaer 140 °C  
Klemmen 3-4 : 1 Temperaturwaechter primaer 125 °C  
Klemmen 5-6 : Sekundaer Spannungsabgriff rueckstellend

Der Kuehlwasseranschluss kann auf Kundenwunsch modifiziert gestaltet werden. Die gewuenschte Kombination E.. / A.. ist bei der Bestellung anzugeben

Zur besonderen Beachtung:  
Sekundaerspannung  $U_a - V_a$  ist  $> 25V$ .  
Schutzmassnahmen gemass DIN-VDE 0545 und 0113 Teil1, EN 50063 u.60204 erforderlich.

Technische Aenderungen vorbehalten

NORM : EXPERT-Standard Typ:	Primaer- spannung	Frequenz	Primaerdauer- strom max	Kurzschluss-Werte			Teile-Nummer.:
	$U_{1N} / V$	$f / Hz$	$I_{1p} / A$	Spannung $U_{cc} \%$	Leistungsf. $\cos \varphi_{cc}$	Strom $I_{2cc} / kA$	
9-7-13.3-27-400-TU	400	50	68	-, -	-, -	-, -	TEH027_0001
Sek-Spannung $U_{20} / V$	Stufe 1	Stufe 2	Stufe 3	Stufe 4	Stufe 5		
	10.8	12.1	13.3	-	-		
Sek-Dauerstrom $I_{2p} / kA; X=100\%$	2.03	Kuehlwassermenge	min.: 2 l/min	Transformator Heiztechnik $S_{100} / kVA = 27; \text{ bei } X = 100\%$			
Schutzmassnahmen: DIN; VDE 0113/86; VDE 0545/EN50063		Eingangstemperatur	max.: 30°C				
Normen : DIN 44766; DIN 40050; ISO 5826; VDE		Druckabfall	max.: 0,8 bar				
Fuer Masse ohne Toleranzangaben gelten Abmasse nach DIN 2768-mittel							
Schutzart	Isolations- klasse	Masse m / kg	Farbe	Ersatz fuer:	2020	Datum	Name
Transformator : IP 65 Prim-Anschlussraum : IP 54 Sek-Anschlussseite : IP 00	F	97	RAL1004 Gelb		Gez.	08.05	Boltz
				Gepr.			