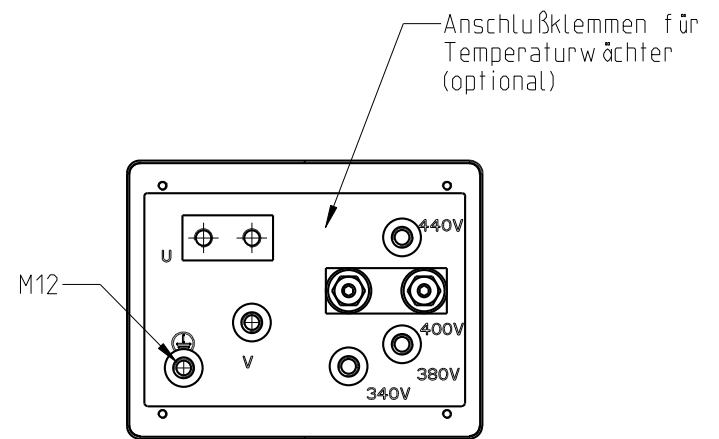
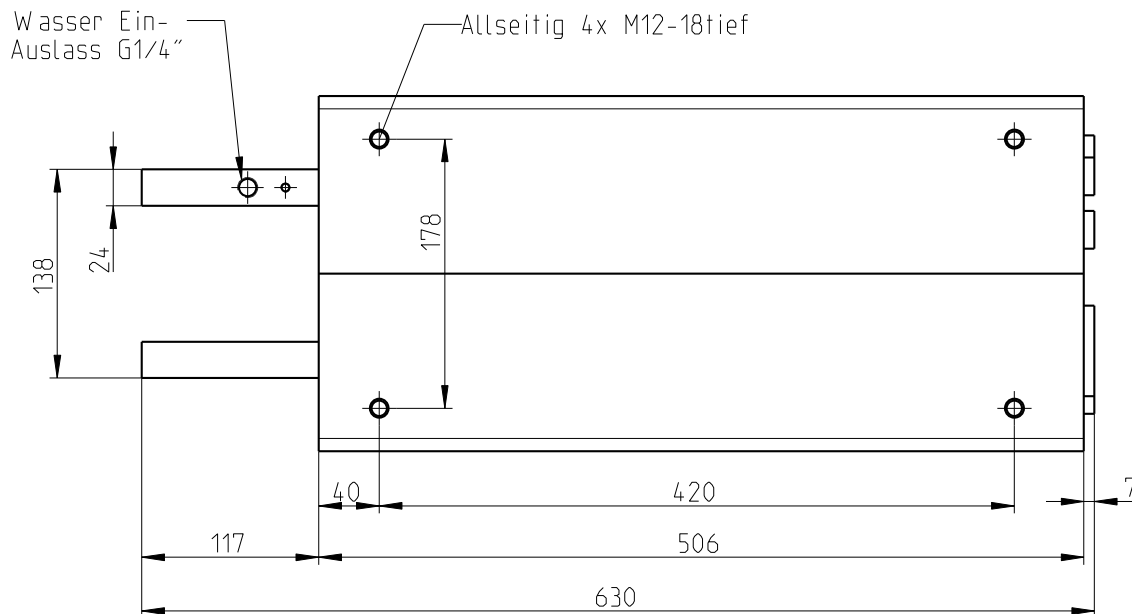
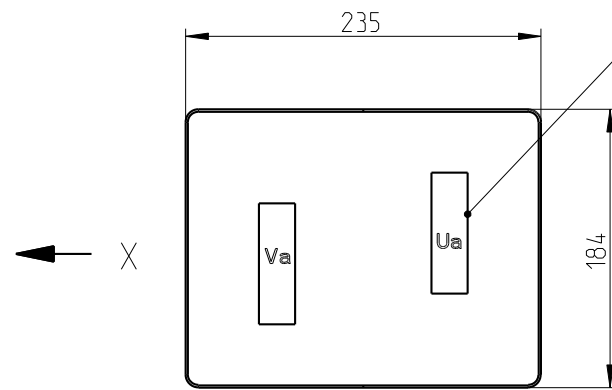
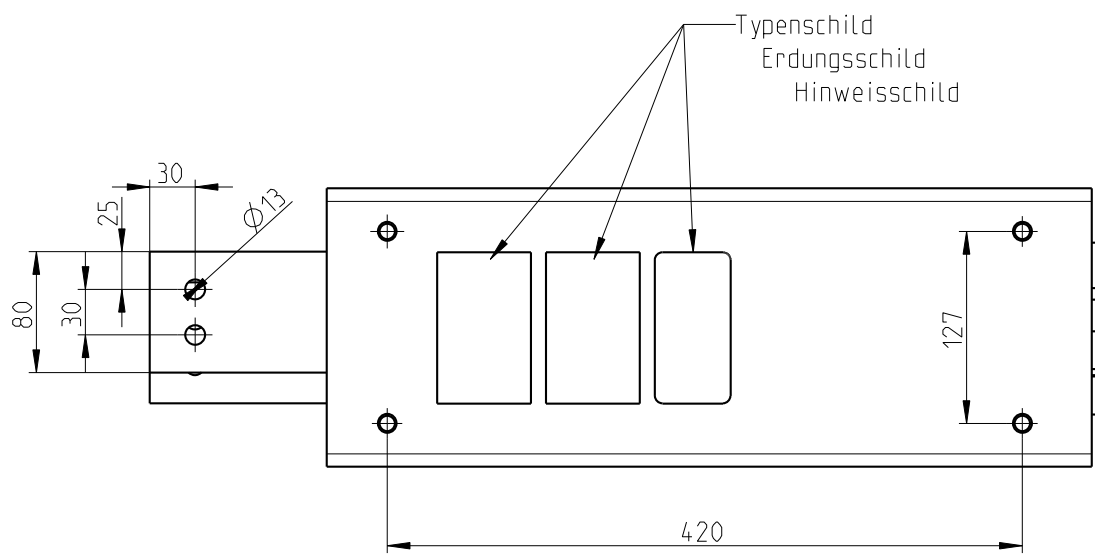
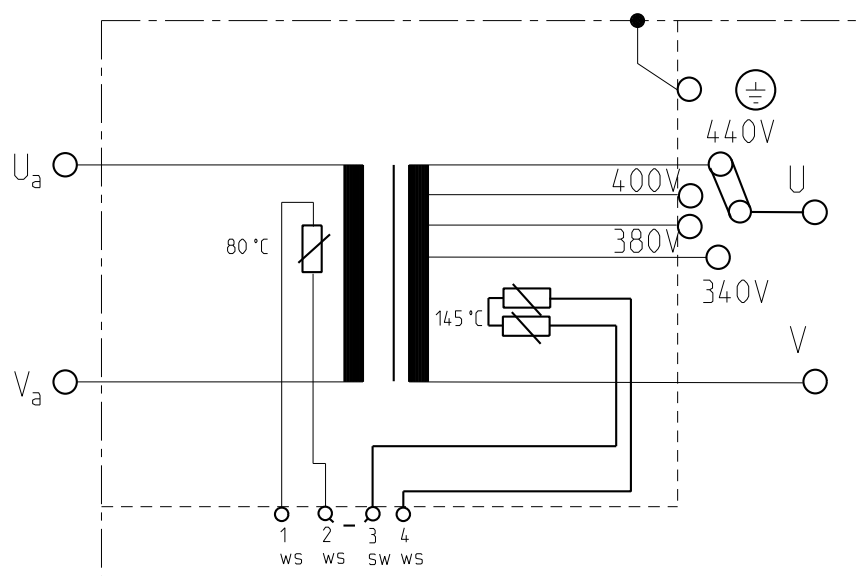


ZUR BESONDEREN BEACHTUNG  
 Sekundarspannung U<sub>a</sub>-V<sub>a</sub> ist >25V~.  
 Schutzmaßnahmen gemaeß DIN-VDE  
 Norm 0545 und 0113 Teil 1,  
 EN 50063 und EN 60204, erforderlich!



Ansicht X

$$\surd = \surd R_a 3.2$$



Klemme 1-2: 1 Temperaturwaechter Kuehlrohr PTC 80 °C  
 Klemme 3-4: 2 Temperaturwaechter PTC 145 °C  
 in Reihe

Im Einzeltrafo werden die Temperaturwaechter  
 ausserhalb der Vergussmasse in den Klemmen 2-3 in  
 Reihe geschaltet.  
 Bei einer Mehrfacheinheit werden die Draehete  
 rausgefuehrt.

Technische Aenderungen vorbehalten

NORM : EXPERT-Standard	Primaer- spannung	Frequenz	Primaerdauer- strom max	Kurzschluss-Werte			Teile-Nummer.:			
Typ:	U <sub>1N</sub> / V	f / Hz	I <sub>1P</sub> / A	Spannung U <sub>CC</sub> %	Leistungsf. COS ϕ <sub>CC</sub>	Strom I <sub>2CC</sub> /kA				
X-7-30.2-24-340-440-T	440	50	-	-,--	-,--	-,-	TEH024_0003			
Sek-Spannung U <sub>20</sub> / V	Stufe 1	Stufe 2	Stufe 3	Stufe 4	Stufe 5					
	30,3	30,2	30,4	30,2						
Prim-Spannung U <sub>1N</sub> / V	440	400	380	340						
Sek-Dauerstrom I <sub>2P</sub> /kA; X=100%	0.789	Kuehlwassermenge Eingangstemperatur Druckabfall	min.: 4 L/min max.: 30 °C max.: 0,6 bar	<b>Transformator          Heiztechnik</b> S <sub>100</sub> / kVA = 24 bei X =100%						
Schutzmassnahmen: DIN; VDE 0113/86; VDE 0545/EN50063		Fuer Masse ohne Toleranzangaben gelten Abmasse nach DIN 2768-mittel								
Normen : DIN 44766; DIN 40050; ISO 5826;VDE	Schutzart	Isolations- klasse	Masse m / kg	Farbe PVA RAL 7035 Lichtgrau	Ersatz fuer: Massblatt mit gleicher Nr.vom	2018 Gez. Gepr.	Datum 18.06.	Name Michel	<b>EXPERT</b> TRANSFORMATORENBAU GMBH D-64653 LORSCH	
	Transformator : IP 65 Prim-Anschlussraum : IP 54 Sek-Anschlussseite : IP 00	F	-	-	-					