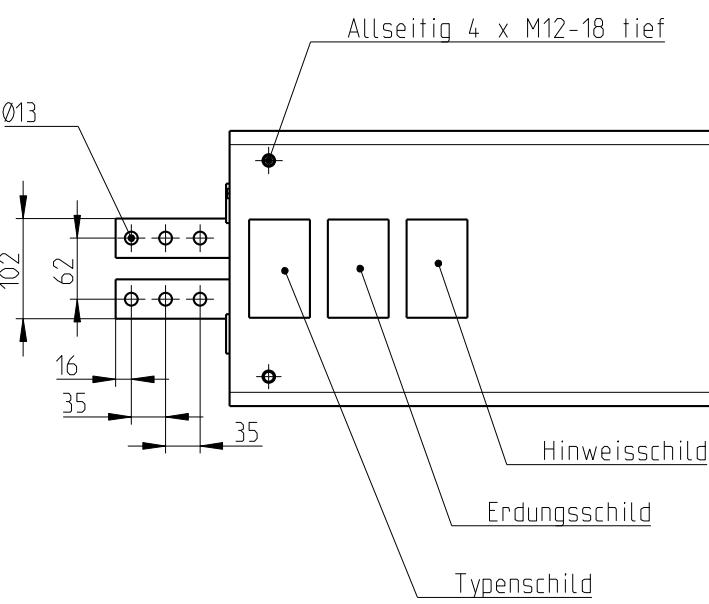
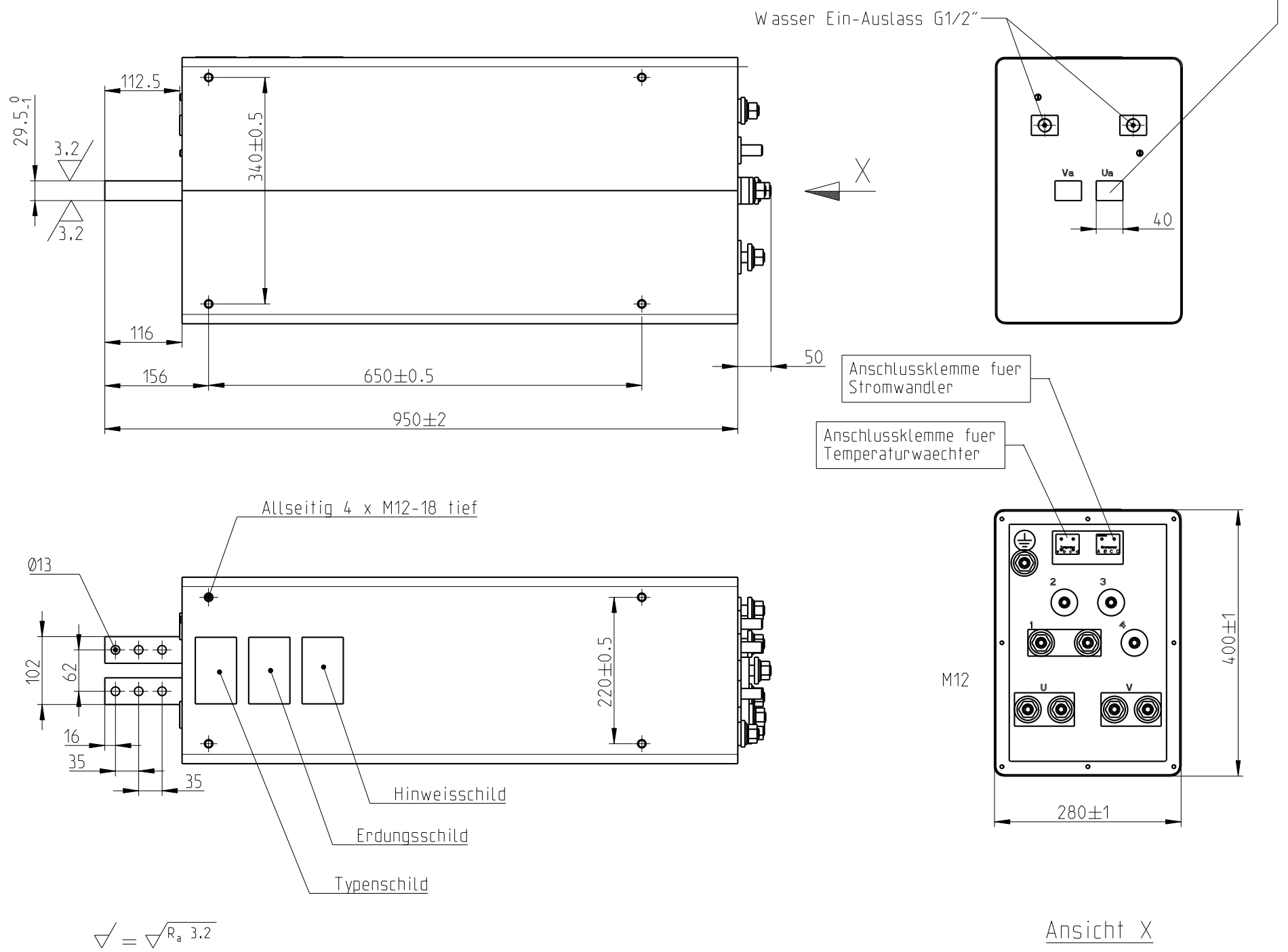
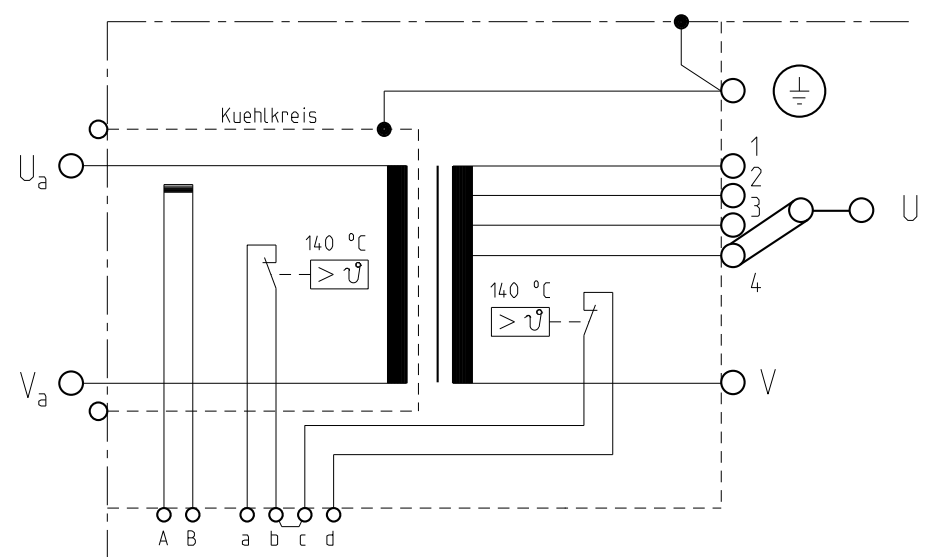


Zur besonderen Beachtung: Sekundaerspannung U_{a-V_a} ist $> 25V \sim$
 Schutzmassnahmen gemass DIN-VDE 0545 und 0113 Teil1, EN 50063 und
 EN 60204 erforderlich.



$\sqrt{\quad} = \sqrt{R_a 3.2}$



Klemme A-B : Stromwandler sekundaer
 Messspannung $U_m = 150 \text{ mV/kA } \pm 3.0\%$
 an 1 K Ohm Buerde.

Klemme a-b : 1 Temperaturwaechter sekundaer 140 °C
 Klemme c-d : 1 Temperaturwaechter primaer 140 °C

Temperaturwaechter ausserhalb der
 Vergussmasse in den Klemmen (b-c)
 in Reihe geschaltet.

Erdung : Der Kuehlkreis ist intern elektrisch
 geerdet.

Technische Aenderungen vorbehalten

NORM : EXPERT-Standard	Primaer- spannung	Frequenz	Primaerdauer- strom max	Kurzschluss-Werte			Teile-Nummer.:	
Typ:	U_{1N} / V	f / Hz	I_{1P} / A	Spannung $U_{cc} \%$	Leistungsf. $\cos \varphi_{cc}$	Strom I_{2cc} / kA		
X-7-97,0-265-400-TM	400	50	663	-	0,81	-	TEH 265/0003	
Sek-Spannung U_{20} / V	Stufe 1	Stufe 2	Stufe 3	Stufe 4	Stufe 5			
	66,7	76,2	86,5	97,0				
Sek-Dauerstrom $I_{2p} / kA; X=100\%$	2,73	Kuehlwassermenge min.: 10 L/min		Transformator Heiztechnik				
Schutzmassnahmen: DIN; VDE 0113/86; VDE 0545/EN50063		Eingangstemperatur max.: 30 °C						
Normen : DIN 44766; DIN 40050; ISO 5826;VDE		Druckabfall max.: 0.6 bar		S ₁₀₀ / kVA =265; bei X =100%				
		Fuer Masse ohne Toleranzangaben gelten Abmasse nach DIN 2768-mittel						
Schutzart	Isolations- klasse	Masse m / kg	Farbe RAL	Ersatz fuer:	2013	Datum	Name	 MASCHINENBAU D-64653 LORSCH
Transformator : IP 65	F	473	7016		Gez.	05.06.	Michel	
Prim-Anschlussraum : IP 54					Gepr.			
Sek-Anschlussseite : IP 00								